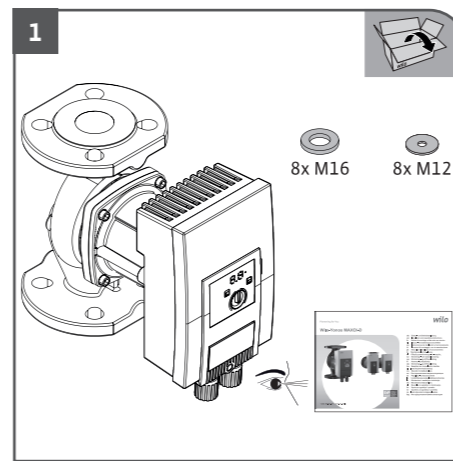


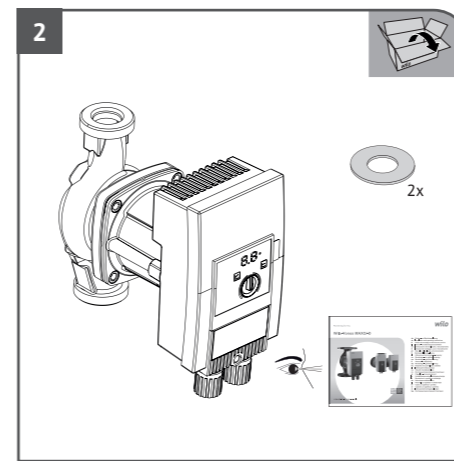
# Wilo-Yonos MAXO /-D/-Z



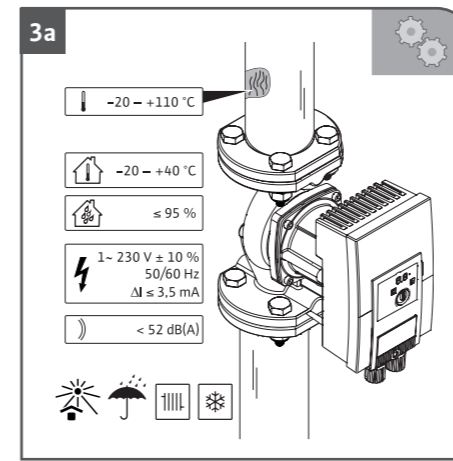
- hu Beépítési és üzemeltetési utasítás
- pl Instrukcja montażu i obsługi
- cs Návod k montáži a obsluze
- ru Инструкция по монтажу и эксплуатации
- et Paigaldus- ja kasutusjuhend
- lv Uzstādīšanas un ekspluatācijas instrukcija
- lt Montavimo ir naudojimo instrukcija
- sk Návod na montáž a obsluhu
- sl Navodila za vgradnjo in obratovanje
- hr Upute za ugradnju i uporabu
- sr Uputstvo za ugradnju i upotrebu
- ro Instrucțiuni de montaj și exploatare
- bg Инструкция за монтаж и експлоатация
- uk Інструкція з монтажу та експлуатації



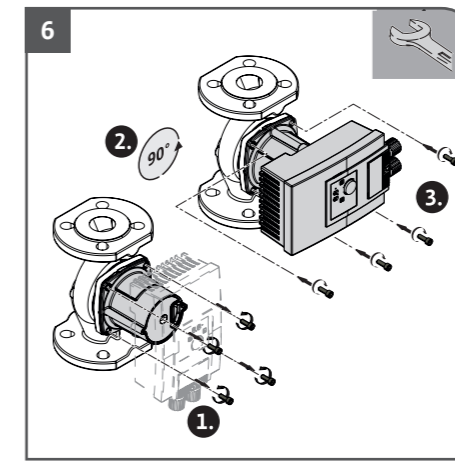
→ 4.1



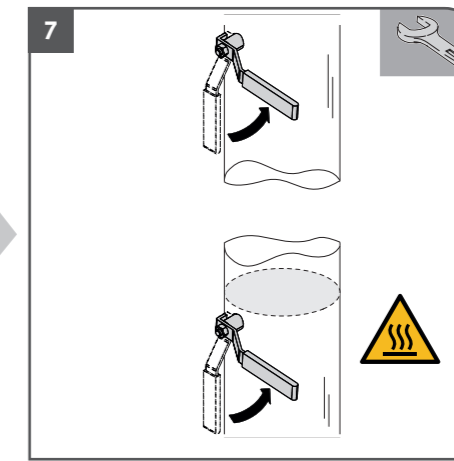
→ 4.1



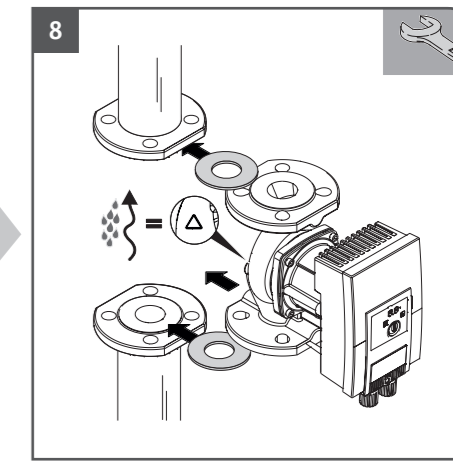
→ 2.2; 3.1



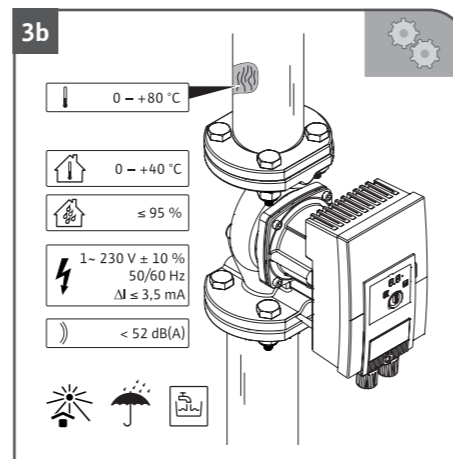
→ 5.4



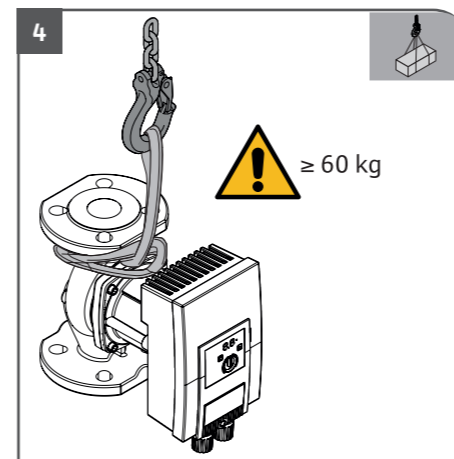
→ 5.5



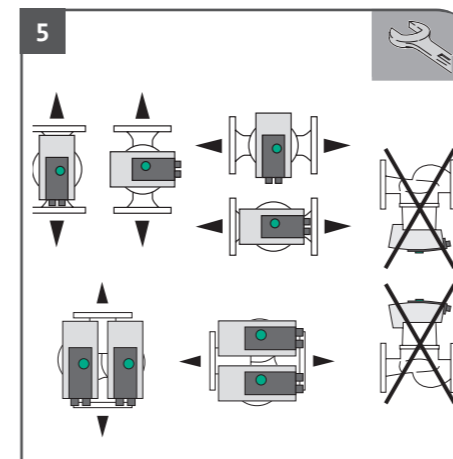
→ 5.5



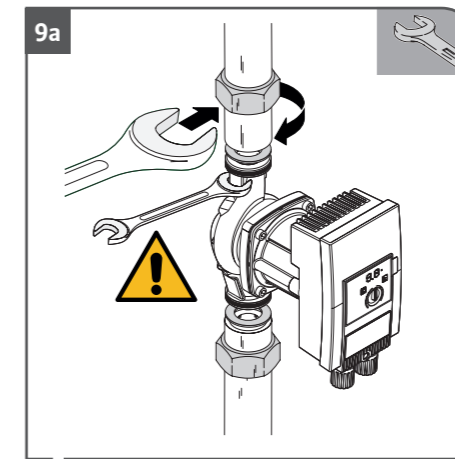
→ 2.2; 3.1



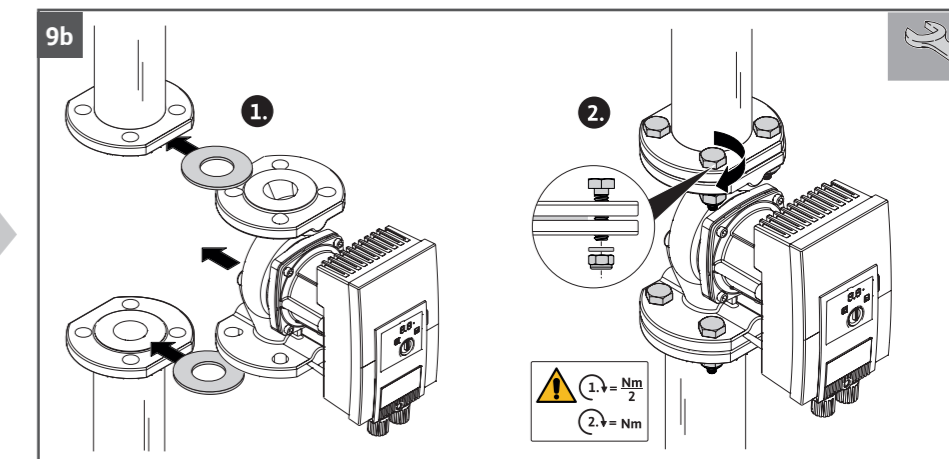
→ 4.4



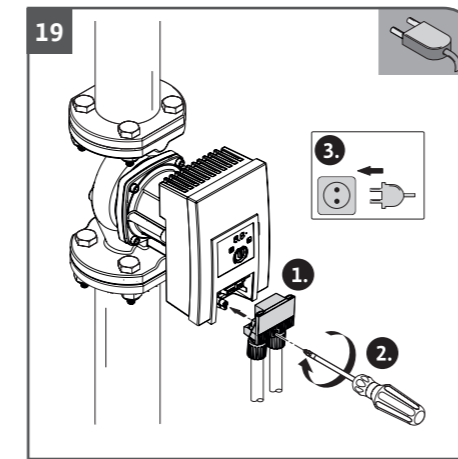
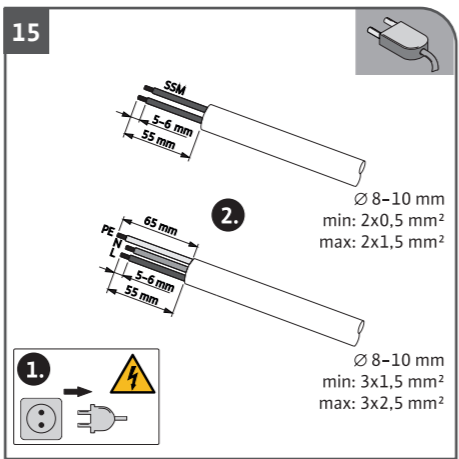
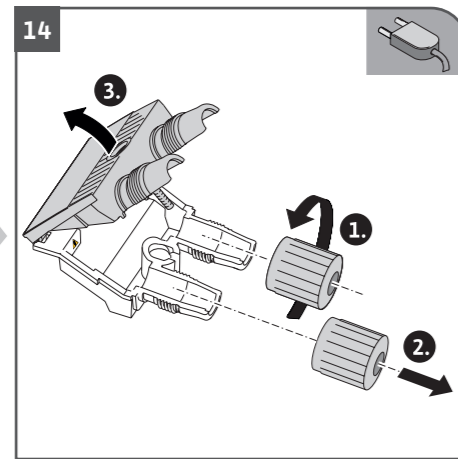
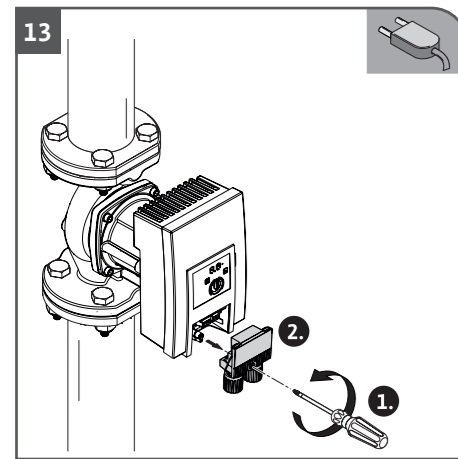
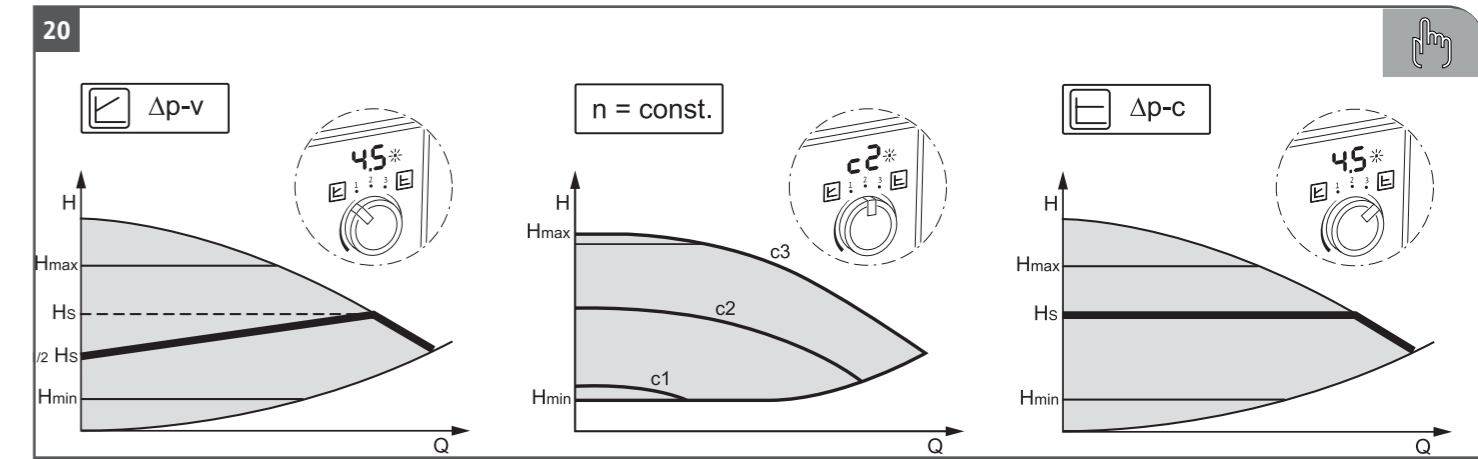
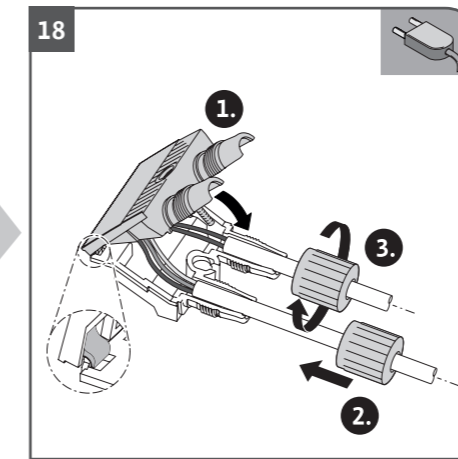
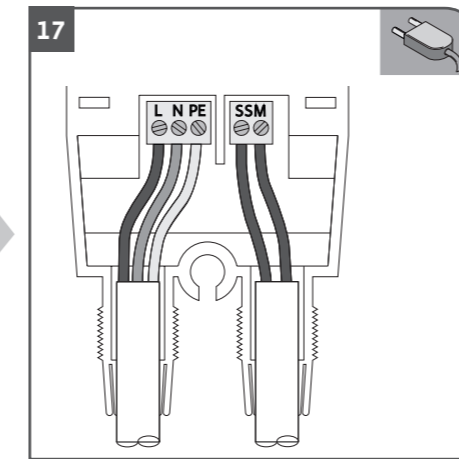
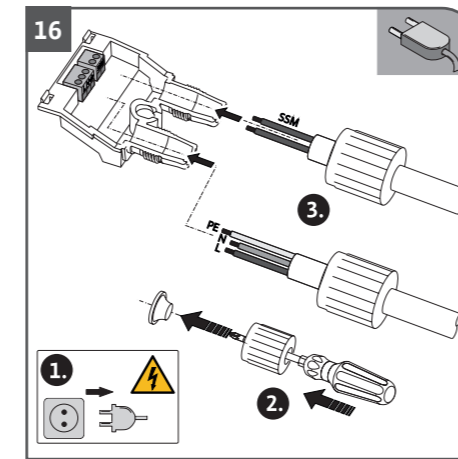
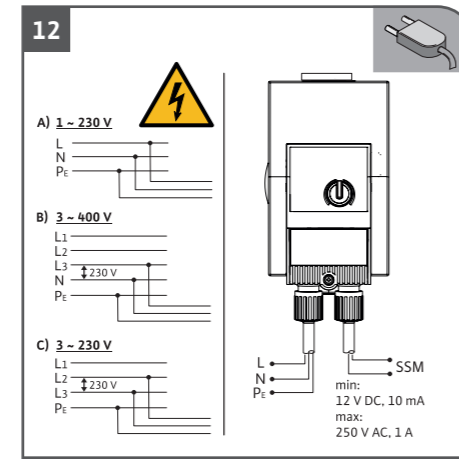
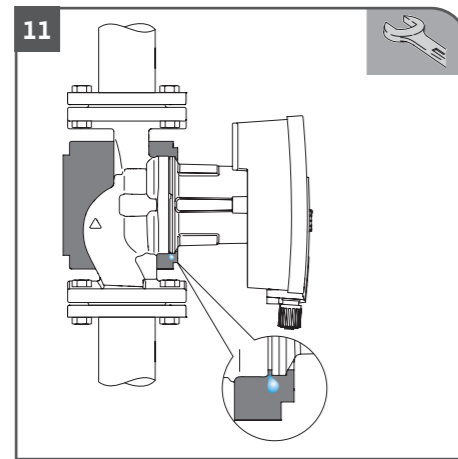
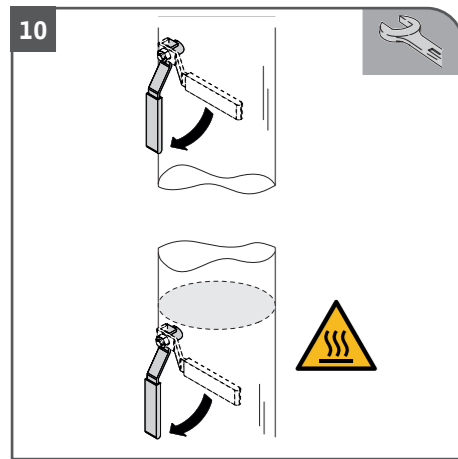
→ 5.3; 5.4



→ 5.5



→ 5.5





Yonos MAXO: [qr.wilo.com/155](https://qr.wilo.com/155)



Yonos MAXO-D: [qr.wilo.com/156](https://qr.wilo.com/156)



Yonos MAXO-Z: [qr.wilo.com/186](https://qr.wilo.com/186)



<b>Magyar</b> .....	<b>4</b>
<b>Polski</b> .....	<b>17</b>
<b>Česky</b> .....	<b>30</b>
<b>Русский</b> .....	<b>43</b>
<b>Eesti</b> .....	<b>57</b>
<b>Latviski</b> .....	<b>69</b>
<b>Lietuviškai</b> .....	<b>81</b>
<b>Slovenská</b> .....	<b>94</b>
<b>Slovenščina</b> .....	<b>107</b>
<b>Hrvatski</b> .....	<b>119</b>
<b>Srpski</b> .....	<b>131</b>
<b>Română</b> .....	<b>144</b>
<b>Български</b> .....	<b>157</b>
<b>Українська</b> .....	<b>171</b>

## Tartalomjegyzék

<b>1</b>	<b>Az utasításra vonatkozó információk</b>	<b>5</b>
1.1	A jelen utasításra vonatkozó információk	5
1.2	Eredeti használati utasítás	5
1.3	A biztonsági előírások jelölése	5
1.4	A személyzet szakképesítése	6
<b>2</b>	<b>A szivattyú leírása</b>	<b>6</b>
2.1	A típusjel magyarázata	6
2.2	Műszaki adatok	6
2.3	Minimális hozzáfolyási nyomás	6
<b>3</b>	<b>Biztonság</b>	<b>7</b>
3.1	Felhasználási cél	7
3.2	Nem megfelelő használat	8
3.3	Az üzemeltető kötelességei	9
3.4	A biztonság szempontjából fontos információk	9
3.5	Biztonsági utasítások	10
<b>4</b>	<b>Szállítás és tárolás</b>	<b>10</b>
4.1	Szállítási terjedelem	10
4.2	Tartozékok	11
4.3	Szállítási károk ellenőrzése	11
4.4	Szállítási és raktározási feltételek	11
<b>5</b>	<b>Szerelés</b>	<b>11</b>
5.1	Személyi követelmények	11
5.2	Biztonság a szerelés során	12
5.3	A telepítés előkészítése	12
5.4	Igazítás	12
5.5	Szerelés	12
5.6	Szigetelés	13
5.7	A telepítés után	13
<b>6</b>	<b>Csatlakoztatás</b>	<b>13</b>
6.1	Személyi követelmények	13
6.2	Követelmények	13
6.3	Csatlakoztatási lehetőségek	14
6.4	Ikerszivattyúk	14
6.5	Gyűjtő zavarjelzés (SSM)	15
6.6	Csatlakoztatás	15
<b>7</b>	<b>Üzembe helyezés</b>	<b>15</b>
7.1	Légtelenítés	15
7.2	Az üzemmód beállítása	15
7.3	Üzemzavarok, azok okai és elhárításuk	15
<b>8</b>	<b>Pótalkatrészek</b>	<b>15</b>
<b>9</b>	<b>Ártalmatlanítás</b>	<b>15</b>
9.1	Információ a használt elektromos és elektronikai termékek begyűjtéséről	15

## 1 Az utasításra vonatkozó információk

### 1.1 A jelen utasításra vonatkozó információk

Jelen utasítás teszi lehetővé a szivattyú biztonságos telepítését és első üzembe helyezését.

- Mindenfajta tevékenység előtt olvassa át ezt az utasítást, és tartsa állandóan hozzáférhető helyen.
- Vegye figyelembe a szivattyún található adatokat és jelöléseket.
- A szivattyú telepítési helyén érvényes előírásokat be kell tartani.
- Tartsa be az interneten található részletes utasítást.
- lásd a QR-kódot

### 1.2 Eredeti használati utasítás

A német nyelvű változat minősül eredeti használati utasításnak. Minden egyéb nyelven készült változat az eredeti használati utasítás fordítása.

### 1.3 A biztonsági előírások jelölése

Jelen beépítési és üzemeltetési utasítás dologi károkra és személyi sérülésekre vonatkozó biztonsági előírásokat tartalmaz, melyre különböző jelöléseket használ:

- A személyi sérülésekre vonatkozó biztonsági előírások egy figyelemfelhívó kifejezéssel kezdődnek és egy megfelelő **szimbólum előzi meg őket**.
- A dologi károkra vonatkozó biztonsági előírások egy figyelemfelhívó kifejezéssel kezdődnek, és szimbólum **nélkül** szerepelnek.

### Figyelemfelhívó kifejezések

- **VESZÉLY!**  
A figyelmen kívül hagyása halált vagy nagyon súlyos sérülést okoz!
- **FIGYELMEZTETÉS!**  
A figyelmen kívül hagyása (nagyon súlyos) sérülést okozhat!
- **VIGYÁZAT!**  
A figyelmen kívül hagyása dologi károkat okozhat, a termék teljes meghibásodása is előfordulhat.
- **ÉRTESTÍTÉS!**  
Hasznos megjegyzés a termék kezelésével kapcsolatban

### Szimbólumok

A jelen utasításban az alábbi szimbólumok használatosak:



Általános veszélyszimbólum



Elektromos feszültség veszélye



Figyelmeztetés forró felületekre



Figyelmeztetés mágneses mezőkre



Megjegyzések

#### 1.4 A személyzet szakképesítése

- A kezelést olyan személyeknek kell végezni, akik a teljes rendszer működésének vonatkozásában oktatásban részesültek.
- Telepítési/szétszerelési munkálatok: A szakembernek rendelkeznie kell a szükséges szerszámok és rögzítőanyagok használatára vonatkozó képesítéssel.
- Az elektromos részegységeken végzett munkák: Az elektromos munkákat elektromos szakembernek kell végeznie.

#### Az „Elektronikai szakember” meghatározása

Az elektronikai szakember megfelelő szakmai képesítéssel, ismeretekkel és tapasztalattal rendelkező személy, aki képes felismerni az elektromosság veszélyeit és elkerülni azokat.

## 2 A szivattyú leírása

Az egyes- és ikerszivattyú kivitelben forgalmazott, karimás vagy csőcsatlakozással szerelt nagyhatásfokú szivattyú egy állandó mágnese forgórészsel és beépített nyomáskülönbésszabályzással ellátott nedvestengelyű szivattyú.

#### Teljesítményszabályozás

A szivattyú teljesítményszabályozó funkcióval van ellátva, mely véd a túlterheléstől. Ez az üzemeltetéstől függően hatással lehet a szállítóteljesítményre.

#### 2.1 A típusjel magyarázata

Példa: Yonos MAXO-D 32/0,5-11

Yonos MAXO	Szivattyú megnevezése
------------	-----------------------

Példa: Yonos MAXO-D 32/0,5-11

	Egyes-szivattyú (azonosító betű nélkül)
-D	Ikerszivattyú
-Z	Egyes-szivattyú használati melegvíz cirkulációs rendszerekhez
32	DN 32 karimás csatlakozás
0,5-11	0,5: Minimális szállítómagasság m-ben 11: Maximális szállítómagasság m-ben Q = 0 m <sup>3</sup> /h esetén

#### 2.2 Műszaki adatok

→ Fig. 3a és 3b

További adatokat lásd a típustáblán és a katalógusban.

#### 2.3 Minimális hozzáfolyási nyomás

Névleges át-mérő	Közeghőmérséklet		
	-20 °C – +50 °C 0 °C – +50 °C <sup>1)</sup>	max. +95 °C	max. +110 °C
RP 1	0,3 bar	1,0 bar	1,6 bar
RP 1¼	0,3 bar	1,0 bar	1,6 bar
DN 32	0,3 bar	1,0 bar	1,6 bar
DN 40	0,5 bar	1,2 bar	1,8 bar
DN 50	0,5 bar	1,2 bar	1,8 bar
DN 65	0,7 bar	1,5 bar	2,3 bar



Névleges át- mérő	Közeghőmérséklet		
	-20 °C – +50 °C	max. +95 °C	max. +110 °C
	0 °C – +50 °C <sup>1)</sup>		
DN 80	0,7 bar	1,5 bar	2,3 bar
DN 100	0,7 bar	1,5 bar	2,3 bar

Tábl. 1: Minimális hozzáfolyási nyomás

<sup>1)</sup> Yonos MAXO-Z



### ÉRTESÍTÉS

Érvényes 300 m-es tengerszint fölötti magasságig. Magasabban fekvő telepítési helyek esetén +0,01 bar/100 m.

Magasabb közeghőmérséklet, alacsonyabb sűrűségű, nagyobb áramlási ellenállású vagy alacsonyabb légnyomású szállított közegek esetén az értékeket értelemszerűen módosítandók.

A maximális telepítési magasság 2000 m a tengerszint felett.

## 3 Biztonság

### 3.1 Felhasználási cél

Yonos MAXO és Yonos MAXO-D

Használat

Közegek keringetése az alábbi alkalmazási területeken:

- Melegvízes fűtőberendezések
- Hűtő- és hidegvizes körfolyamatok
- zárt ipari keringetőrendszerek
- Napenergia telepek

### Megengedett közegek

- Fűtési víz a VDI 2035 1. és 2. rész szerint
- Ásványtalanított víz a VDI 2035-2 szerint („A víz tulajdonságai”)
- Víz-glikol keverékek, max. keverési arány 1:1.

A glikol hozzákeverése a szivattyú szállítóteljesítményét a megváltozott viszkozitás miatt negatívan befolyásolja. Ezt vegye figyelembe a szivattyú beállítása során.



### ÉRTESÍTÉS

Más közeget csak a WILO SE engedélyével szabad használni!

### Engedélyezett hőmérsékletek

- → Fig. 3a



### FIGYELMEZTETÉS

#### Egészséget fenyegető veszély az ivóvízhez nem engedélyezett anyagok miatt!

Az alkalmazott szerkezeti anyagok miatt a Wilo-Yonos MAXO sorozatú szivattyúkat tilos ivóvízes vagy élelmiszerrel kapcsolatba kerülő rendszerekben alkalmazni.

### Yonos MAXO-Z

#### Használat

A Yonos MAXO-Z sorozatú cirkulációs szivattyúk az anyagválasztás és szerkezet tekintetében, a Szövetségi Környezetvédelmi Hivatal (Umweltbundesamt) irányelveinek figyelembevételével, speciálisan az ivóvízkeringető rendszerek üzemi feltételeinek megfelelően vannak kialakítva.

#### Megengedett közegek

- Ivóvíz az EK-ivóvízirányelv értelmében.
- Tiszta, nem agresszív folyékony közegek az ivóvíz-szabályozásra vonatkozó nemzeti törvényeknek megfelelően.

### VIGYÁZAT

#### Dologi károk kémiai fertőtlenítőszeres miatt!

A kémiai fertőtlenítő szerek a szerkezeti anyagok károsodását okozhatják.

- Tartsa be a DVGW-W557 előírásait! **Vagy:**
- A szivattyút a kémiai fertőtlenítés idejére szerelje ki a rendszerből!

#### Engedélyezett hőmérsékletek

- → Fig. 3b

### 3.2 Nem megfelelő használat



### FIGYELMEZTETÉS

A szivattyú nem megfelelő használata veszélyes helyzeteket és károkat okozhat!

- Soha ne használjon a fentiekől eltérő szállítható közeget.
- Alapvetően tartsuk távol a terméktől a könnyen gyúlékony anyagokat/közegeket.
- Illetéktelenek számára a munkavégzés tilos.
- Soha ne üzemeltesse a szivattyút a megadott felhasználási tartományon kívül.
- Soha ne végezzen önkényes átalakítást a szivattyún.
- Választható opcióként kizárólag engedélyezett termékeket és engedélyezett pótalkatrészt használjon.
- Soha ne üzemeltesse a szivattyút fázisshasítással.

### 3.3 Az üzemeltető kötelességei

#### Az üzemeltető kötelessége:

- A beépítési és üzemeltetési utasítást a személyzet által beszélt nyelven rendelkezésre bocsátani.
- Minden munkátot kizárólag képesítéssel rendelkező szakemberrel végeztesen.
- A személyzetnek a megadott munkákhoz szükséges képesítését biztosítani.
- A személyzetet oktatásban részesíteni a berendezés működéséről.
- A személyzet rendelkezésére kell bocsátani a szükséges védőfelszerelést, és gondoskodni kell arról, hogy viselje is a védőfelszerelést.
- Ki kell zárni az elektromos áram által okozott veszélyek kialakulását.
- A veszélyes alkatrészeket (extrém hideg, extrém meleg, forgó stb.) építetői oldalról lássuk el érintésvédelemmel.
- Cseréltesse ki a sérült tömítéseket és csatlakozókábeleket.
- Alapvetően tartsuk távol a terméktől a könnyen gyúlékony anyagokat.

A terméken elhelyezett megjegyzéseket feltétlenül tartsuk be és tartsuk folyamatosan olvasható formában:

- Figyelmeztető és veszélyre vonatkozó jelölések
- Típustábla
- Áramlásirányt jelző szimbólum
- Csatlakozások feliratozása

Az eszközt 8 évesnél idősebb gyermekek, illetve csökkent fizikai, érzékszervi vagy mentális képességekkel vagy tapasztalattal és szaktudással nem rendelkező személyek csak akkor használhatják,

ha felügyelet alatt vannak vagy az eszköz biztonságos üzemeltetését megtanították nekik, és értik az abból származó veszélyeket. Gyermekek nem játszhatnak az eszközzel. Az eszköz tisztítását és használói karbantartását gyermekek felügyelet nélkül nem végezhetik.

### 3.4 A biztonság szempontjából fontos információk

A jelen fejezet olyan alapvető megjegyzéseket tartalmaz, amelyeket a telepítés, üzemeltetés és karbantartás során be kell tartani. Jelen beépítési és üzemeltetési utasítás figyelmen kívül hagyása személyi, környezeti és a termékre irányuló veszélyeket okoz és mindennemű kártérítési igény elvesztését jelenti. Az előírások figyelmen kívül hagyása például a következő veszélyeket vonja maga után:

- Emberek veszélyeztetése villamos, mechanikai és bakteriológiai hatások, valamint elektromágneses mezők miatt
- A környezet veszélyeztetése veszélyes anyagok szivárgása révén
- Anyagi károk
- A termék fontos funkcióinak leállása
- Az előírt karbantartási és javítási eljárások hatástalansága

**Ezenkívül tartsa be a további fejezetekben található utasításokat és biztonsági előírásokat!**

### 3.5 Biztonsági utasítások

#### Villamos energia



#### VESZÉLY Áramütés!

A szivattyú villamos energiával működik. Áramütés esetén életveszély áll fenn!

- Az elektromos alkatrészekon végzett munkát kizárólag villanyszerelő szakemberrel végeztesse.
- Minden munkálat előtt kapcsolja le a tápfeszültséget (szükség esetén az SSM-n is) és biztosítsa visszakapcsolás ellen. A szabályozómodulon csak 5 perc elteltével szabad megkezdeni a munkálatokat a még meglévő, személyekre veszélyes érintési feszültség miatt.
- A szabályozómodult soha ne nyissa ki és a kezelőelemeket soha ne távolítsa el.
- A szivattyút kizárólag ép alkatrészekkel és csatlakozóvezetékkel üzemeltesse.

#### Mágneses mező



#### VESZÉLY Mágneses mező!

A szivattyú belsejében található állandó mágnes forgórész szétszerelés esetén orvosi implantátummal (pl. pacemakerrel) rendelkező személyekre életveszélyt jelenthet.

- Soha ne vegye ki a forgórészt.

#### Forró alkatrészek



#### FIGYELMEZTETÉS Forró alkatrészek!

A szivattyúház és a nedvestengelyű motor felforrósodhatnak és érintés esetén égési sérüléseket okozhatnak.

- Üzemeltetés közben csak a szabályozómodult érintse meg.
- Minden munkálat előtt hagyja lehűlni a szivattyút.
- A könnyen gyúlékony anyagokat tartsa távol.

## 4 Szállítás és tárolás

### 4.1 Szállítási terjedelem

- Fig. 1 és 2

## 4.2 Tartozékok

- Wilo-Connect modul Yonos MAXO
- Wilo-Control a nyomáskülönbség kijelzéséhez
- Hőszigetelő burkolat

A részletes felsorolást lásd a katalógusban.

## 4.3 Szállítási károk ellenőrzése

Haladéktalanul ellenőrizze a szállítmány teljességét, és hogy nem keletkeztek-e rajta károk. Ha szükséges, azonnal reklamáljon.

## 4.4 Szállítási és raktározási feltételek

A szállítás és közbelső raktározás során védje a szivattyút a csomagolással együtt nedvesség, fagy és mechanikus károsodások ellen.



### FIGYELMEZTETÉS

#### Sérülésveszély az átnedvesedett csomagolás miatt!


Az átnedvesedett csomagolások elvesztik tartásukat és a termék kiesése következtében személyi sérülésekhez vezethetnek.



### FIGYELMEZTETÉS

#### Sérülésveszély az elszakadt műanyag szalagok miatt!

A csomagoláson lévő elszakadt műanyag szalagok megszüntetik a szállítási védelmet. A termék kiesése személyi sérüléseket okozhat.

- Csak a motornál vagy szivattyúháznál fogva hordozzuk → Fig. 4
- Az eredeti csomagolásban tároljon.
- A szivattyút vízszintesen irányú tengellyel vízszintes alaplapon tárolja. Ügyeljen a csomagolási szimbólumra  (Fent).
- Szükség esetén használjon megfelelő teherbíróképességgel rendelkező emelőeszközt.
- Óvja a nedvességtől és a mechanikus terheléstől.
- Megengedett hőmérséklettartomány: -20 °C – +70 °C
- Relatív páratartalom: legfeljebb 95 %
- Használat (pl. működés ellenőrzése) után a szivattyút gondosan szárítsa ki és legfeljebb 6 hónapig tárolja.

## Használati melegvíz cirkulációs szivattyúk:

- A termék csomagolásból való kivétele után kerüljük el a szennyeződést vagy piszkolódást.

## 5 Szerelés

### 5.1 Személyi követelmények

A telepítést kizárólag képzett szakember végezheti.

## 5.2 Biztonság a szerelés során



### FIGYELMEZTETÉS

#### Forró közegek!

Forró közegek leforrázáshoz vezethetnek. A szivattyú telepítése vagy kiszérése, illetve a burkolat rögzítőcsavarjainak meglazítása előtt vegye figyelembe a következőket:

1. Zárja el az elzárószerelvényeket, vagy ürítse le a rendszert.
2. Hagyja teljesen kihűlni a rendszert.
3. Viseljen megfelelő védőfelszerelést (pl. kesztyűt)!
4. Biztosítsa a szivattyút/motort megfelelő emelő szemekkel leesés ellen!

## 5.3 A telepítés előkészítése

1. A nyílt rendszerek előremenőjébe történő telepítés esetén a biztonsági előremenőnek a szivattyú előtt kell leágaznia (MSZ EN 12828).
2. Minden hegesztési és forrasztási munkát fejezzen be.
3. Mossa át a rendszert.
4. Tervezzen elzárószerelvényeket a szivattyú elé és mögé. A szivattyú felett található elzárószerelvényt oldalirányba igazítsa, hogy a szivárgó víz ne csöpögjön a szabályozómodulra.
5. Biztosítsa, hogy a szivattyút mechanikai feszültségektől mentesen lehessen beszerezni.
6. A szabályozómodul körül 10 cm távolságot tervezzen, hogy ne melegedjen túl.

7. Vegye figyelembe a megengedett beépítési helyzeteket → Fig. 5



### ÉRTEŚÍTÉS

Kültéri telepítés esetén vegye figyelembe a részletes utasítást az interneten → ld. a QR-kódot

## 5.4 Igazítás

A beépítési helyzettől függően a motorfejet igazítani kell.

1. Ellenőrizze a megengedett beépítési helyzeteket → Fig. 5
2. Lazítsa meg a motorfejet és óvatosan forgassa el → Fig. 6

Ne vegye ki a szivattyúházból.

### VIGYÁZAT

#### Dologi károk!

A tömítés sérülése tömítetlenséget okoz.

→ A tömítést ne vegye ki.

## 5.5 Szerelés

→ Fig. 7 – 10

### PN 6 karimás szivattyú

	DN 32	DN 40	DN 50
Csavar átmérője	M 12	M 12	M 12
Anyagminőség	≥ 4,6	≥ 4,6	≥ 4,6

	DN 32	DN 40	DN 50
Meghúzási nyomaték	40 Nm	40 Nm	40 Nm
Csavarhossz	≥ 55 mm	≥ 55 mm	≥ 60 mm

	DN 65	DN 80	DN 100
Csavar átmérője	M 12	M16	M16
Anyagminőség	≥ 4,6	≥ 4,6	≥ 4,6
Meghúzási nyomaték	40 Nm	95 Nm	95 Nm
Csavarhossz	≥ 60 mm	≥ 70 mm	≥ 70 mm

Tábl. 2: Karimás rögzítés PN 6

**PN10 és PN16 karimás szivattyú (nincs kombikarima)**

	DN 32	DN 40	DN 50
Csavar átmérője	M 16	M 16	M 16
Anyagminőség	≥ 4,6	≥ 4,6	≥ 4,6
Meghúzási nyomaték	95 Nm	95 Nm	95 Nm
Csavarhossz	≥ 60 mm	≥ 60 mm	≥ 65 mm

	DN 65	DN 80	DN 100
Csavar átmérője	M 16	M 16	M 16
Anyagminőség	≥ 4,6	≥ 4,6	≥ 4,6
Meghúzási nyomaték	95 Nm	95 Nm	95 Nm
Csavarhossz	≥ 65 mm	≥ 70 mm	≥ 70 mm

Tábl. 3: Karimás rögzítés PN 10 és PN 16

Soha ne kössön össze egymással 2 kombikarimát.

**5.6 Szigetelés**

A hőszigetelő burkolatokat (opcionális tartozék) csak 20 °C-nál magasabb közeghőmérsékletű fűtő- és ivóvízcirkulációs alkalmazások esetén használja. Hűtés- és klimatechnikai alkalmazások esetén kereskedelembe kapható, diffúziótömör szigetelőanyagokat használjon. A kondenzátumlefolyót hagyja szabadon → Fig. 11.

**5.7 A telepítés után**

1. Ellenőrizze a menetes/karimás csatlakozás tömítettségét.

**6 Csatlakoztatás****6.1 Személyi követelmények**

→ Az elektromos részegységeken végzett munkák: Az elektromos munkákat elektromos szakembernek kell végeznie.

**6.2 Követelmények****ÉRTEŚÍTÉS**

Tartsa be a hatályos nemzeti irányelveket, szabványokat és előírásokat, valamint a helyi energiaellátó vállalat előírásait!

## VIGYÁZAT

### Helytelen csatlakozás

A szivattyú helytelen csatlakoztatása az elektronika károsodását okozza.

- Ügyeljen a típustáblán szereplő áramtípusra és feszültségre.
- 230 V kisfeszültségű hálózatra csatlakoztassa. IT-hálózatra (Is-olé Terre hálózati típus) történő csatlakoztatás esetén feltétlenül győződjön meg róla, hogy a fázisok (L1-L2, L2-L3, L3-L1 → Fig. 12C) közti feszültség ne haladja meg a 230 V értéket. Hiba esetén (földelés) a fázisok és PE közti feszültségnek a 230 V értéket nem szabad túllépnie.
- A szivattyú külső kapcsolása során tiltson le mindenfajta frekvenciaváltást (pl. fázishasítást).
- A szivattyú triakkal/félvezetőrelével végzendő kapcsolását minden egyes esetben ellenőrizni kell.
- Helyszíni hálózati relével történő lekapcsolás esetén: Névleges áram  $\geq 10$  A, névleges feszültség: 250 V AC
- Vegye figyelembe a kapcsolási gyakoriságot:
  - Hálózati feszültséggel történő be-/kikapcsolások száma  $\leq 100/24$  h
  - $\leq 20/h$ , ha a hálózati feszültséggel történő be-/kikapcsolás percnkénti kapcsolási frekvenciájú
- Hibaáram védőkapcsoló (RCD) alkalmazása esetén javasolt egy A típusú (impulzusáram-érzékeny) RCD használata. Ilyenkor ellenőrizze a villamos telepítésben az elektromos médiumok ko-

ordinációjára vonatkozó szabályok betartását és szükség esetén végezze el az RCD testreszabását.

- Vegye figyelembe minden egyes szivattyúnál az  $I_{\text{eff}} \leq 3,5$  mA levezetési áramot.
- A villamos csatlakoztatás olyan fix hálózati csatlakozóvezetékkel történjen, amely csatlakozóberendezéssel vagy egy legalább 3 mm-es érintkezőnyílás-szélességű, összpólusú kapcsolóval rendelkezik (VDE 0700/1. rész).
- Tömítetlenség elleni védelem gyanánt és a kábelcsavarzat húzással szembeni tehermentesítése végett megfelelő külső átmérőjű csatlakozóvezeték alkalmazzon → Fig. 15.
- 90 °C feletti közeghőmérsékletek esetén hőálló csatlakozóvezeték alkalmazzon.
- A csatlakozóvezetékét úgy helyezze el, hogy se a csővezetékkel, se a szivattyúval ne érintkezzen.

### 6.3 Csatlakoztatási lehetőségek

→ Fig. 12



#### ÉRTESÍTÉS

3~ 400 V N nullvezeték nélkül: Kapcsolja elé a hálózati trafót.

### 6.4 Ikerszivattyúk

Csak automatikus zavareseti átkapcsolású fő- és tartalékszivattyúként üzemeltesse:

1. Mindkét motort egyenként kapcsolja le és biztosítsa.
2. Tervezzen be külön kapcsolókészülékét.
3. Ugyanazokat a beállításokat végezze el.



## 6.5 Gyűjtő zavarjelzés (SSM)

A gyűjtő zavarjelzés érintkezője (feszültségmentes nyitó érintkező) csatlakoztatható az épületautomatizáláshoz. A belső érintkező az alábbi esetekben zárt:

- A szivattyún nincs áram.
- Nincs semmilyen üzemzavar.
- A szabályozómodul leállt.



### VESZÉLY

#### Áramütés!

Feszültségátvitel miatt életveszély áll fenn, ha a hálózati és SSM-vezeték egy 5-eres kábelben vezetjük.

- Az SSM-vezeték ne csatlakoztassa az érintésvédelmi törpefeszültséghez.
  - 5 x 1,5 mm<sup>2</sup> méretű kábelt használjon.
- Ha az SSM-vezeték a hálózati potenciálra csatlakoztatjuk:
- SSM fázis = L1 fázis

## 6.6 Csatlakoztatás

→ Fig. 13 – 19

## 7 Üzembe helyezés

### 7.1 Légtelenítés

1. Megfelelően tölts fel és légtelenítse a rendszert.
  - ▶ A szivattyú önállóan légtelenít.

## 7.2 Az üzemmód beállítása

1. A kívánt üzemmódot a kezelőgombbal állítsa be → Fig. 20
  - ▶ A LED kijelző mutaja az üzemmódot (c1, c2, c3) ill. a beállított alapjelet m-ben ( $\Delta p-c$ ,  $\Delta p-v$  esetén).

## 7.3 Üzemzavarok, azok okai és elhárításuk

### 7.3.1 Zavarelhárítás

Üzemzavarnál a piros zavarjelző LED világít, emellett a LED kijelzőn megjelenik egy hibakód.



### ÉRTEŚÍTÉS

Zavarelhárítás esetén tartsa be az interneten található részletes utasítást → ld. a QR-kódot

## 8 Pótalkatrészek

Az eredeti pótalkatrészeket kizárólag szakembertől vagy az ügyfélszolgáltatótól szerezze be. A gyorsabb ügyintézés és a hibás megrendelések elkerülése érdekében megrendelésekor adja meg a típustáblán szereplő összes adatot.

## 9 Ártalmatlanítás

### 9.1 Információ a használt elektromos és elektronikai termékek begyűjtéséről

Ezen termék előírás szerű ártalmatlanítása és szakszerű újrahasznosítása segít elkerülni a környezeti károsodást és az emberi egészségre leselkedő veszélyeket.



## ÉRTESETÉS

### Tilos a háztartási hulladék részeként végzett ártalmatlanítás!

Az Európai Unióban ez a szimbólum szerepelhet a terméken, a csomagoláson vagy a kísérőpapírokon. Azt jelenti, hogy az érintett elektromos és elektronikai termékeket nem szabad a háztartási hulladékkal együtt ártalmatlanítani.

Az érintett elhasznált termékek előírás szerű kezelésével, újrahasznosításával és ártalmatlanításával kapcsolatban a következőkre kell ügyelni:

- Ezeket a termékeket csak az arra kialakított, tanúsított gyűjtőhelyeken adja le.
- Tartsa be a helyileg érvényes előírásokat!

Az előírás szerű ártalmatlanításra vonatkozó információkért forduljon a helyi önkormányzathoz, a legközelebbi hulladékhasznosító udvarhoz vagy ahhoz a kereskedőhöz, akinél a terméket vásárolta. Az újrahasznosítással kapcsolatban további információkat a következő címen talál: [www.wilo-recycling.com](http://www.wilo-recycling.com).

### A műszaki változtatás joga fenntartva!

## Spis treści

<b>1</b>	<b>Informacje o instrukcji .....</b>	<b>18</b>		
1.1	O instrukcji .....	18		
1.2	Oryginalna instrukcja eksploatacji.....	18		
1.3	Oznaczenie zaleceń dotyczących bezpieczeństwa .....	18		
1.4	Kwalifikacje personelu .....	19		
<b>2</b>	<b>Opis pompy.....</b>	<b>19</b>		
2.1	Oznaczenie typu .....	19		
2.2	Dane techniczne .....	19		
2.3	Minimalne ciśnienie dootywu .....	19		
<b>3</b>	<b>Bezpieczeństwo .....</b>	<b>20</b>		
3.1	Zastosowanie zgodne z przeznaczeniem.....	20		
3.2	Nieprawidłowe użycie .....	21		
3.3	Obowiązki Użytkownika .....	22		
3.4	Informacje istotne z punktu widzenia bezpieczeństwa .....	22		
3.5	Wskazówki dot. bezpieczeństwa.....	23		
<b>4</b>	<b>Transport i magazynowanie .....</b>	<b>23</b>		
4.1	Zakres dostawy .....	23		
4.2	Wyposażenie dodatkowe.....	24		
4.3	Kontrola transportu .....	24		
4.4	Warunki transportu i magazynowania .....	24		
<b>5</b>	<b>Montaż .....</b>	<b>25</b>		
5.1	Wymogi dla personelu.....	25		
5.2	Bezpieczeństwo podczas montażu .....	25		
5.3	Przygotowanie instalacji.....	25		
5.4	Wypoziomowanie .....	25		
5.5	Montaż .....	25		
5.6	Izolacja .....	26		
5.7	Po instalacji.....	26		
<b>6</b>	<b>Podłączenie .....</b>	<b>26</b>		
6.1	Wymogi dla personelu .....	26		
6.2	Wymogi .....	27		
6.3	Możliwości podłączenia.....	28		
6.4	Pompy podwójne.....	28		
6.5	Zbiorcza sygnalizacja awarii (SSM).....	28		
6.6	Podłączenie .....	28		
<b>7</b>	<b>Uruchomienie .....</b>	<b>28</b>		
7.1	Odpowietrzanie .....	28		
7.2	Ustawianie rodzaju pracy .....	28		
7.3	Usterki, przyczyny usterek i ich usuwanie.....	29		
<b>8</b>	<b>Części zamienne.....</b>	<b>29</b>		
<b>9</b>	<b>Utylizacja .....</b>	<b>29</b>		
9.1	Informacje dotyczące gromadzenia zużytego sprzętu elektrycznego i elektronicznego.....	29		

## 1 Informacje o instrukcji

### 1.1 O instrukcji

Instrukcja umożliwia bezpieczną instalację i pierwsze uruchomienie pompy.

- Przed rozpoczęciem jakichkolwiek czynności należy się z nią zapoznać i zawsze mieć ją pod ręką.
- Przestrzegać informacji i oznaczeń na pompie.
- Przestrzegać przepisów obowiązujących w miejscu instalacji pompy.
- Należy stosować się do szczegółowej instrukcji w Internecie.
- patrz kod QR

### 1.2 Oryginalna instrukcja eksploatacji

Niemiecka wersja językowa stanowi oryginalną instrukcję. Wszystkie inne wersje są tłumaczeniami oryginalnej instrukcji eksploatacji.

### 1.3 Oznaczenie zaleceń dotyczących bezpieczeństwa

W niniejszej instrukcji montażu i obsługi stosowane są zalecenia dotyczące bezpieczeństwa, mające na celu ochronę przed uszkodzeniami ciała i stratami materialnymi. Są one przedstawiane w różny sposób:

- Zalecenia dotyczące bezpieczeństwa mające na celu ochronę przed uszkodzeniami ciała rozpoczynają się słowem ostrzegawczym i mają przyporządkowany **odpowiedni symbol**.
- Zalecenia dotyczące bezpieczeństwa mające na celu ochronę przed uszkodzeniami materialnymi rozpoczynają się słowem ostrzegawczym i przedstawiane są **bez** użycia symbolu.

### Teksty ostrzegawcze

- **NIEBEZPIECZEŃSTWO!**  
Nieprzestrzeganie prowadzi do śmierci lub poważnych obrażeń!
- **OSTRZEŻENIE!**  
Nieprzestrzeganie może prowadzić do (ciężkich) obrażeń!
- **PRZESTROGA!**  
Nieprzestrzeganie może prowadzić do powstania szkód materialnych, możliwe jest wystąpienie szkody całkowitej.
- **NOTYFIKACJA!**  
Użyteczna wskazówka dotycząca postępowania się produktem

### Symbol

W niniejszej instrukcji stosowane są następujące symbole:



Ogólny symbol niebezpieczeństwa



Niebezpieczeństwo związane z napięciem elektrycznym



Ostrzeżenie przed gorącymi powierzchniami



Ostrzeżenie przed polami magnetycznymi



Zalecenia

## 1.4 Kwalifikacje personelu

- Obsługa musi być wykonywana przez osoby przeszkolone w zakresie sposobu działania całej instalacji.
- Montaż/demontaż: Personel musi zostać przeszkolony w zakresie postępowania się niezbędnymi narzędziami oraz wymaganymi materiałami do mocowania.
- Prace elektryczne: Prace elektryczne mogą być wykonywane wyłącznie przez wykwalifikowanych elektryków.

### Definicja „wykwalifikowanego Elektryka”

Wykwalifikowany Elektryk to osoba dysponująca odpowiednim wykształceniem specjalistycznym, wiedzą i doświadczeniem, potrafiąca rozpoznawać zagrożenia związane z energią elektryczną i ich unikać.

## 2 Opis pompy

Pompa o najwyższej sprawności w wersjach pojedynczej i podwójnej z przyłączeniem kotłowym lub rurowym to pompa bezdławniowa z wirnikiem z magnesu trwałego i zintegrowaną regulacją różnicy ciśnień.

### Ograniczenie wydajności

Pompa jest wyposażona w funkcję ograniczenia wydajności, która chroni przed przeciążeniem. Może to mieć wpływ na wydajność przepływu.

### 2.1 Oznaczenie typu

Przykład: Yonos MAXO-D 32/0,5-11	
Yonos MAXO	Oznaczenie pompy

### Przykład: Yonos MAXO-D 32/0,5-11

-D	Pompa pojedyncza (bez litery rozpoznawczej)
-Z	Pompa podwójna
32	Pompa pojedyncza do systemów cyrkulacji wody użytkowej
0,5-11	Połączenie kotłierowe DN 32
	0,5: Minimalna wysokość podnoszenia w m
	11: Maksymalna wysokość podnoszenia w m przy Q = 0 m <sup>3</sup> /h

### 2.2 Dane techniczne

→ Fig. 3a i 3b

Więcej informacji patrz: tabliczka znamionowa i katalog.

### 2.3 Minimalne ciśnienie dopływu

Średnica nominalna	Temperatura przetwarzanej cieczy		
	-20 °C do +50 °C od 0 °C do +50 °C <sup>1)</sup>	do +95 °C	do +110 °C
RP 1	0,3 bar	1,0 bar	1,6 bar
RP 1¼	0,3 bar	1,0 bar	1,6 bar
DN 32	0,3 bar	1,0 bar	1,6 bar
DN 40	0,5 bar	1,2 bar	1,8 bar

Średnica nominalna	Temperatura przetłaczanej cieczy		
	-20 °C do +50 °C od 0 °C do +50 °C <sup>1)</sup>	do +95 °C	do +110 °C
DN 50	0,5 bar	1,2 bar	1,8 bar
DN 65	0,7 bar	1,5 bar	2,3 bar
DN 80	0,7 bar	1,5 bar	2,3 bar
DN 100	0,7 bar	1,5 bar	2,3 bar

Tab. 1: Minimalne ciśnienie doptywu

<sup>1)</sup> Yonos MAXO-Z



#### NOTYFIKACJA

Obowiązuje do 300 m nad poziomem morza. Dla większych długości +0,01 bar/100 m.

W przypadku wyższych temperatur przetłaczanej cieczy, przetłaczanych mediów o niskiej gęstości, wyższych oporów hydraulicznych lub niższego ciśnienia powietrza odpowiednio dopasować wartości. Maksymalna wysokość instalacji wynosi 2000 metrów n.p.m.

## 3 Bezpieczeństwo

### 3.1 Zastosowanie zgodne z przeznaczeniem

#### Yonos MAXO i Yonos MAXO-D

##### Zastosowanie

Cyrkulacja mediów w następujących obszarach zastosowania:

- wodnych instalacjach grzewczych
- Obiegi wody chłodzącej i wody lodowej
- zamkniętych przemysłowych układach cyrkulacji
- instalacjach solarnych

##### Dopuszczone przetłaczane media

- Woda grzewcza wg VDI 2035 część 1 i część 2
- Woda zdemineralizowana według VDI 2035-2, rozdział „Jakość wody”
- Mieszanina wody i glikolu w maks. proporcji 1:1.  
Dodatek glikolu wpływa negatywnie na wydajność tłoczenia pompy z powodu zmiany lepkości. Należy to uwzględnić przy nastawianiu pompy.



#### NOTYFIKACJA

Stosować inne przetłaczane medium wyłącznie po dopuszczeniu przez WILO SE!

##### Dopuszczone temperatury

- → Fig. 3a



## OSTRZEŻENIE

**Zagrożenie dla zdrowia spowodowane przez materiały, niezatwierdzone dla wody użytkowej!**

Ze względu na zastosowane materiały pompy typos szeregu Wilo-Yonos MAXO nie mogą mieć kontaktu z wodą użytkową i produktami spożywczymi.

### Yonos MAXO-Z

#### Zastosowanie

Pompy cyrkulacyjne typos szeregu Yonos MAXO-Z są z uwagi na wybór materiału i rodzaj konstrukcji przy uwzględnieniu wytycznych Federalnego Urzędu ds. Środowiska dostosowane specjalnie do warunków pracy w systemach cyrkulacyjnych wody użytkowej.

#### Dopuszczone przetłaczane media

- Woda użytkowa zgodnie z dyrektywą w sprawie jakości wody pitnej WE.
- Czyste, nieagresywne media o niskiej lepkości zgodnie z krajowymi rozporządzeniami dotyczącymi wody użytkowej.

## PRZESTROGA

**Szkody materialne w wyniku zastosowania chemicznych środków dezynfekcyjnych!**

Chemiczne środki dezynfekcyjne mogą prowadzić do uszkodzenia materiału.

- Przestrzegaj specyfikacji DVGW-W557! **Lub:**
- Usuń pompę na czas dezynfekcji chemicznej!

#### Dopuszczone temperatury

- → Fig. 3b

### 3.2 Nieprawidłowe użycie



## OSTRZEŻENIE

Nieprawidłowe użycie pompy może wywołać niebezpieczne sytuacje oraz doprowadzić do powstania szkód!

- Nigdy nie stosować innych mediów.
- Zawsze chronić produkt przed kontaktem z materiałami/mediami łatwopalnymi.
- Nigdy nie zlecać pracy nieuprawnionym osobom.
- Nigdy nie przekraczać podanych granic zastosowania.
- Nigdy nie modyfikować urządzenia na własną rękę.
- Stosować wyłącznie autoryzowany osprzęt i autoryzowane części zamienne.
- Podczas pracy nigdy nie korzystać ze sterowania impulsowego.

### 3.3 Obowiązki Użytkownika

#### Użytkownik musi:

- Zapewnić personelowi dostęp do instrukcji montażu i obsługi w jego języku ojczystym.
  - Uruchomienie zlecać wyłącznie wykwalifikowanemu personelowi specjalistycznemu.
  - Upewnić się co do wykształcenia personelu w kontekście wykonywanych prac.
  - Zapoznać personel ze sposobem działania urządzenia.
  - Udostępnienie personelowi odpowiedniego sprzętu ochronnego i zapewnienie jego noszenia.
  - Wylimitowanie zagrożenia związanego z prądem elektrycznym.
  - Wyposażyć niebezpieczne elementy (bardzo zimne, bardzo gorące, obracające się) w zabezpieczenie przed dotykiem.
  - Wymieniać uszkodzone uszczelki i kabel zasilający.
  - Produkt chronić przed kontaktem z materiałami łatwopalnymi.
- Zalecenia umieszczone na produkcie muszą być koniecznie przestrzegane i zawsze czytelne:

- Informacje dotyczące ostrzeżeń i zagrożeń
- Tabliczka znamionowa
- Symbol kierunku przepływu
- Oznakowanie przyłączy

To urządzenie nie może być użytkowane przez dzieci do 8 lat i powyżej oraz przez osoby o ograniczonych zdolnościach fizycznych, sensorycznych i psychicznych albo nieposiadających doświadczenia i wiedzy wyłącznie od nadzorem lub po przeszkoleniu co do bezpiecznego użytkowania i jeśli zrozumiąły wynikające z tego zagro-

żenia. Dzieci nie mogą bawić się urządzeniem. Czyszczenia i konserwacji bez nadzoru nie można powierzać dzieciom.

### 3.4 Informacje istotne z punktu widzenia bezpieczeństwa

Niniejszy rozdział zawiera podstawowe zalecenia, które należy uwzględnić podczas montażu, pracy i konserwacji urządzenia. Konsekwencją nieprzestrzegania niniejszej instrukcji obsługi jest zagrożenie dla ludzi, środowiska, produktu oraz utrata jakichkolwiek roszczeń związanych z odszkodowaniem. Nieprzestrzeganie zasad przedstawionych w instrukcji może przykładowo nieść ze sobą następujące zagrożenia:

- Zagrożenie dla ludzi na skutek działania czynników elektrycznych, mechanicznych i bakteriologicznych, jak i w wyniku oddziaływania pól elektromagnetycznych
- Zagrożenie dla środowiska na skutek wycieku substancji niebezpiecznych
- Szkody materialne
- Awaria ważnych funkcji produktu
- Nieskuteczność zabiegów konserwacyjnych i napraw

**Dodatkowo należy przestrzegać wskazówek i zaleceń dotyczących bezpieczeństwa przedstawionych w kolejnych rozdziałach!**



### 3.5 Wskazówki dot. bezpieczeństwa

#### Prąd elektryczny



#### NIEBEZPIECZEŃSTWO

##### Porażenie prądem!

Pompa napędzana jest elektrycznie. Porażenie prądem stanowi zagrożenie dla życia!

- Prace na komponentach elektrycznych zlecać fachowcom elektrykom.
- Przed wszystkimi pracami odłączyć zasilanie elektryczne (ewentualnie również do SSM) i zabezpieczyć przed ponownym włączeniem. Z powodu utrzymującego się napięcia dotykowego, które stanowi zagrożenie dla ludzi, prace w obrębie modułu regulacyjnego można rozpocząć dopiero po upływie 5 minut.
- Nigdy nie otwierać modułu regulacji i nie wyjmować elementów obsługowych.
- Używać pompy wyłącznie przy nienaruszonych elementach i przewodach przyłączeniowych.

#### Pole magnetyczne



#### NIEBEZPIECZEŃSTWO

##### Pole magnetyczne!

Wirnik z magnesu trwałego we wnętrzu pompy może być przy demontażu niebezpieczny dla osób posiadających implanty medyczne (np. rozrusznik serca).

- Nigdy nie wyjmować wirnika.

#### Gorące elementy



#### OSTRZEŻENIE

##### Gorące elementy!

Korpus i silnik pompy bezdławnicowej mogą być gorące i przy kontakcie prowadzić do poparzeń.

- Podczas pracy dotykać wyłącznie modułu regulacyjnego.
- Przed rozpoczęciem wszelkich prac schłodzić pompę.
- Trzymać z dala materiały łatwopalne.

## 4 Transport i magazynowanie

### 4.1 Zakres dostawy

- Fig. 1 i 2

#### 4.2 Wyposażenie dodatkowe

- Wilo-Connect moduł Yonos MAXO
  - Wilo-Control do wskazywania różnicy ciśnień
  - Pokrywy izolacji termicznej
- Szczegółowy wykaz, patrz katalog.

#### 4.3 Kontrola transportu

Po dostawie bezzwłocznie sprawdzić pod kątem uszkodzeń i kompletności. W razie potrzeby natychmiast reklamować.

#### 4.4 Warunki transportu i magazynowania

Podczas transportu i magazynowania należy zabezpieczyć pompę oraz opakowanie przed wilgocią, mrozem i uszkodzeniami mechanicznymi.



#### OSTRZEŻENIE

#### Zagrożenie urazem wskutek miękkiego opakowania!

Nasiąknięte wilgocią opakowania mogą utracić stabilność i doprowadzić do obrażeń na skutek wypadnięcia produktu.




#### OSTRZEŻENIE

#### Niebezpieczeństwo odniesienia obrażeń wskutek pękniętych taśm z tworzywa sztucznego!

Pęknięte taśmy z tworzywa sztucznego na opakowaniu niwelują ochronę transportu. Wypadnięcie produktu może spowodować szkody osobowe.

- Przenosić wyłącznie za silnik lub korpus pompy → Fig. 4.
- Składować w oryginalnym opakowaniu.
- Łożysko pompy z poziomym wałem i na poziomym podłożu.

Zwrócić uwagę na symbol opakowania  (u góry).

- W razie potrzeby zastosować podnośnik o wystarczającym udźwigu.
- Chronić przed wilgocią i obciążeniami mechanicznymi.
- Dopuszczalny zakres temperatury: od  $-20\text{ °C}$  do  $+70\text{ °C}$
- Wilgotność względna maksymalnie 95 %
- Po zastosowaniu (np. test funkcji) pompę starannie osuszyć i składować przez maks. 6 miesięcy.

#### Pompy do cyrkulacji ciepłej wody użytkowej:

- Po wyjęciu produktu z opakowania unikać zabrudzenia lub zanieczyszczenia.

## 5 Montaż

### 5.1 Wymogi dla personelu

Instalację powierzać wyłącznie wykwalifikowanym specjalistom.

### 5.2 Bezpieczeństwo podczas montażu



#### OSTRZEŻENIE

##### Gorące media!

Gorące media mogą prowadzić do oparzeń. Przed montażem lub rozbudową pompy albo zluzowaniem połączeń śrubowych obudowy:

1. Zamknąć armaturę odcinającą lub opróżnić system.
2. Pozostawić system do całkowitego schłodzenia.
3. Korzystać z odpowiedniego wyposażenia ochronnego (np. z rękawic)!
4. W razie potrzeby zabezpieczyć pompę/silnik przy użyciu odpowiednich zawiesz!

### 5.3 Przygotowanie instalacji

1. Przy montażu na przewodzie zasilającym otwartych systemów wykonać odgańlenie przewodu zabezpieczającego przed pompą (EN 12828).
2. Zakończyć wszystkie prace spawalnicze i lutownicze.
3. Przepłukać system.
4. Zamontować armaturę odcinającą przed i za pompą. Wyrównać armaturę odcinającą znajdującą się nad pompą, żeby woda z przecieków nie kapała na moduł regulacji.

5. Zapewnić, żeby pompę można było zamontować bez naprężeń mechanicznych.
6. Zachować 10 cm odstępu wokół modułu regulacji, żeby się nie przegrzewał.
7. Należy uwzględnić dopuszczalne położenia montażowe → Fig. 5.



#### NOTYFIKACJA

W przypadku ustawiania na zewnątrz należy przestrzegać szczegółowej instrukcji w Internecie → Patrz kod QR

### 5.4 Wypoziomowanie

W zależności od położenia montażowego należy wyrównać głowicę silnika.

1. Sprawdzić dopuszczalne położenia montażowe → Fig. 5.
2. Zluzować i ostrożnie przekręcić głowicę silnika → Fig. 6.

Nie wyjmować z korpusu pompy.

#### PRZESTROGA

##### Szkody materialne!

Uszkodzenia uszczeltek prowadzą do przecieków.

→ Nie zdejmować uszczelki.

### 5.5 Montaż

→ Fig. 7 do 10

**Pompa kotłnierkowa PN 6**

	DN 32	DN 40	DN 50
Średnica śruby	M12	M12	M12
Klasa wytrzymałości	≥ 4,6	≥ 4,6	≥ 4,6
Moment dociągający	40 Nm	40 Nm	40 Nm
Długość śruby	≥ 55 mm	≥ 55 mm	≥ 60 mm

	DN 65	DN 80	DN 100
Średnica śruby	M12	M16	M16
Klasa wytrzymałości	≥ 4,6	≥ 4,6	≥ 4,6
Moment dociągający	40 Nm	95 Nm	95 Nm
Długość śruby	≥ 60 mm	≥ 70 mm	≥ 70 mm

Tab. 2: Przyłącze kotłnierkowe PN 6

**Pompa kotłnierkowa PN 10 i PN 16 (bez kotłnierza kombinowanego)**

	DN 32	DN 40	DN 50
Średnica śruby	M16	M16	M16
Klasa wytrzymałości	≥ 4,6	≥ 4,6	≥ 4,6
Moment dociągający	95 Nm	95 Nm	95 Nm
Długość śruby	≥ 60 mm	≥ 60 mm	≥ 65 mm

	DN 65	DN 80	DN 100
Średnica śruby	M16	M16	M16

	DN 65	DN 80	DN 100
Klasa wytrzymałości	≥ 4,6	≥ 4,6	≥ 4,6
Moment dociągający	95 Nm	95 Nm	95 Nm
Długość śruby	≥ 65 mm	≥ 70 mm	≥ 70 mm

Tab. 3: Przyłącze kotłnierkowe PN 10 i PN 16

Nigdy nie łączyć 2 kotłnierzy kombinowanych ze sobą.

**5.6 Izolacja**

Stosować pokrywy izolacji termicznej (opcjonalne wyposażenie dodatkowe) tylko w instalacjach grzewczych i cyrkulacji wody użytkowej przy temperaturze przetłaczanej cieczy > 20°C. W przypadku zastosowania w chłodnictwie i klimatyzacji stosować dostępne w handlu materiały izolacyjne odporne na dyfuzję. Odpływy kondensatu pozostawić wolne → Fig. 11.

**5.7 Po instalacji**

1. Sprawdzić szczelność połączeń gwintowanych/kotłnierzowych.

**6 Podłączenie****6.1 Wymogi dla personelu**

- Prace elektryczne: Prace elektryczne mogą być wykonywane wyłącznie przez wykwalifikowanych elektryków.

## 6.2 Wymogi



### NOTYFIKACJA

Należy przestrzegać obowiązujących w danym kraju dyrektyw, norm i przepisów oraz wytycznych miejscowego zakładu energetycznego!

### PRZESTROGA

#### Nieprawidłowe podłączenie

Nieprawidłowe podłączenie pompy prowadzi do uszkodzenia elektroniki.

- Należy przestrzegać rodzaju prądu i napięcia na tabliczce znamionowej.
- Do 230 V podłączyć sieci niskiego napięcia. W przypadku podłączenia do zasilania sieciowego IT (forma sieci Isolé Terre) należy bezwzględnie upewnić się, że napięcie pomiędzy przewodami zewnętrznymi (L1-L2, L2-L3, L3-L1 → Fig. 12C) nie przekracza 230 V.
- W razie błędu (doziemienie) nie należy przekraczać napięcia pomiędzy fazami a PE 230 V.
- W przypadku obwodu zewnętrznego pompy wyłączyć takowanie napięcia (np. sterowanie impulsowe).
- Przełączanie pompy za pośrednictwem triaków/przełączników półprzewodnikowych należy sprawdzić w każdym przypadku osobno.
- W przypadku odłączania przełącznikiem sieciowym w miejscu montażu: Prąd znamionowy  $\geq 10$  A, napięcie znamionowe 250 V AC
- Uwzględnić częstotliwość załączania:
  - włączanie/wyłączanie za pośrednictwem napięcia zasilania  $\leq 100/24$  h
  - $\leq 20/h$  przy częstotliwości przełączania wynoszącej 1 min pomiędzy włączeniem/wyłączeniem za pośrednictwem napięcia zasilania
- W razie zastosowania wyłącznika różnicowoprądowego (RCD) zaleca się zastosowanie typu RCD A (wrażliwego na prąd impulsowy). Należy przy tym sprawdzić przestrzeganie zasad koordynacji materiałów elektrycznych w instalacji elektrycznej i w razie potrzeby odpowiednio dostosować RCD.
- Należy uwzględnić prąd upływu  $I_{\text{eff}} \leq 3,5$  mA na każdą pompę.
- Podłączenie elektryczne należy wykonywać przy pomocy stałego przewodu przyłączeniowego wyposażonego w złącze wtykowe lub przełącznik do wszystkich biegunów o szerokości rozwarcia styków min. 3 mm (VDE 0700/część 1).
- Do ochrony przed wodą wyciekową i zabezpieczenia przed wyrwaniem przewodu na dławiku przewodu zastosować przewód

przyłączeniowy o wystarczającej średnicy zewnętrznej → Fig. 15.

- W przypadku temperatury przetwarzanej cieczy przekraczającej 90°C stosować przewód przyłączeniowy odporny na wysoką temperaturę.
- Przewód przyłączowy należy ułożyć tak, żeby nie dotykał ani rurociągów ani pompy.

### 6.3 Możliwości podłączenia

→ Fig. 12



#### NOTYFIKACJA

3~ 400 V bez przewodu zerowego N: Podłączyć transformator sieciowy.

### 6.4 Pompy podwójne

Stosować wyłączanie jako pompę główną lub rezerwową z automatycznym przełączaniem zakłóceniovym:

1. Podłączyć i zabezpieczyć oba silniki pojedynczo.
2. Przewidzieć osobny sterownik.
3. Przeprowadzić identyczne ustawienia.

### 6.5 Zbiorcza sygnalizacja awarii (SSM)

Zestyk zbiorczej sygnalizacji awarii (bezpotencjałowy zestyk rozwierny) można podłączyć do automatyki budynku. Zestyk wewnętrzny jest zwarty w następujących przypadkach:

- Pompa jest bez napięcia.
- Nie występuje usterka.
- Moduł regulacji uległ awarii.



## NIEBEZPIECZEŃSTWO

### Porażenie prądem!

Zagrożenie dla życia spowodowane przeniesieniem napięcia, jeśli przewód sieciowy i SSM zostaną poprowadzone razem w 5-żyłowym kablu.

- Nie podłączać przewodu SSM do napięcia bezpiecznego.
- Stosować kable 5 x 1,5 mm<sup>2</sup>.

Przy podłączeniu przewodu SSM do potencjału sieci:

- Faza SSM = faza L1

### 6.6 Podłączenie

→ Fig. 13 do 19

## 7 Uruchomienie

### 7.1 Odpowietrzanie

1. Prawidłowo napełnić i odpowietrzyć system.
  - ▶ Pompa odpowietrza się samoczynnie.

### 7.2 Ustawianie rodzaju pracy

1. Ustawić pożądany trybu pracy za pomocą pokrętła → Fig. 20 .
  - ▶ Wyświetlacz LED wskazuje tryb pracy (c1, c2, c3) ew. ustawioną wartość zadaną w m (przy Δp-c, Δp-v).

### 7.3 Usterki, przyczyny usterek i ich usuwanie

#### 7.3.1 Usuwanie usterek

W przypadku usterki zapala się czerwona dioda sygnalizująca usterki; dodatkowo na wyświetlaczu LED wyświetla się kod błędu.



#### NOTYFIKACJA

W zakresie usuwania usterek przestrzegać szczegółowej instrukcji w Internecie → Patrz kod QR

## 8 Części zamienne

Oryginalne części zamienne nabywać wyłącznie za pośrednictwem fachowca lub obsługi Klienta. Aby uniknąć dodatkowych pytań i nieprawidłowych zamówień, należy przy każdym zamówieniu podać wszystkie dane znajdujące się na tabliczce znamionowej.

## 9 Utylizacja

### 9.1 Informacje dotyczące gromadzenia zużytego sprzętu elektrycznego i elektronicznego

Przepisowa utylizacja i prawidłowy recykling tego produktu umożliwiają uniknięcie szkody dla środowiska i zagrożenia dla zdrowia ludzi.



#### NOTYFIKACJA

#### Zakaz utylizacji z odpadami komunalnymi!

W obrębie Unii Europejskiej na produktach, opakowaniach lub dołączonych dokumentach może być umieszczony niniejszy symbol. Oznacza to, że danego sprzętu elektrycznego i elektronicznego nie wolno utylizować z odpadami komunalnymi.

W celu przepisowego przetworzenia, recyklingu i utylizacji danego zużytego sprzętu postępować zgodnie z poniższymi zaleceniami:

- Takie sprzęty oddawać wyłącznie w wyznaczonym i certyfikowanym punkcie zbiórki.
- Przestrzegać miejscowych przepisów!

W gminie, w punkcie utylizacji odpadów lub u sprzedawcy, u którego zakupiono sprzęt, należy uzyskać informacje na temat przepisowej utylizacji. Szczegółowe informacje o recyklingu dostępne są tutaj: [www.wilo-recycling.com](http://www.wilo-recycling.com).

#### Zmiany techniczne zastrzeżone!

## Obsah

<b>1</b>	<b>Informace k návodu .....</b>	<b>31</b>
1.1	K tomuto návodu .....	31
1.2	Originál návodu k obsluze .....	31
1.3	Značení bezpečnostních pokynů .....	31
1.4	Kvalifikace personálu .....	32
<b>2</b>	<b>Popis čerpadla .....</b>	<b>32</b>
2.1	Typový klíč .....	32
2.2	Technické údaje .....	32
2.3	Nejmenší tlak přívodu .....	32
<b>3</b>	<b>Bezpečnost .....</b>	<b>33</b>
3.1	Účel použití .....	33
3.2	Chybné používání .....	34
3.3	Povinnosti provozovatele .....	35
3.4	Bezpečnostně relevantní informace .....	35
3.5	Bezpečnostní pokyny .....	36
<b>4</b>	<b>Přeprava a skladování .....</b>	<b>36</b>
4.1	Rozsah dodávky .....	36
4.2	Příslušenství .....	36
4.3	Kontrola po přepravě .....	36
4.4	Přepravní a skladovací podmínky .....	36
<b>5</b>	<b>Montáž .....</b>	<b>37</b>
5.1	Požadavky na personál .....	37
5.2	Bezpečnost při montáži .....	37
5.3	Příprava instalace .....	37
5.4	Vyrovnění .....	38
5.5	Montáž .....	38
5.6	Těsnění .....	39
5.7	Po instalaci .....	39
<b>6</b>	<b>Připojení .....</b>	<b>39</b>
6.1	Požadavky na personál .....	39
6.2	Požadavky .....	39
6.3	Možnosti připojení .....	40
6.4	Zdvojená čerpadla .....	40
6.5	Sběrné poruchové hlášení (SSM) .....	40
6.6	Připojení .....	41
<b>7</b>	<b>Uvedte do provozu .....</b>	<b>41</b>
7.1	Odvzdušnění .....	41
7.2	Nastavení provozního režimu .....	41
7.3	Poruchy, příčiny a odstraňování .....	41
<b>8</b>	<b>Náhradní díly .....</b>	<b>41</b>
<b>9</b>	<b>Likvidace .....</b>	<b>41</b>
9.1	Informace ke sběru použitých elektrických a elektronických výrobků .....	41



## 1 Informace k návodu

### 1.1 K tomuto návodu

Tento návod umožňuje bezpečnou instalaci čerpadla a jeho první uvedení do provozu.

- Před zahájením jakýchkoliv činností si tento návod přečtěte a uložte jej na kdykoliv přístupném místě.
- Respektujte údaje a označení na čerpadle.
- Dodržujte předpisy platné v místě instalace čerpadla.
- Přečtěte si podrobný návod na internetu.
- viz QR kód

### 1.2 Originál návodu k obsluze

Německá verze představuje originál návodu k obsluze. Ostatní jazykové mutace jsou překlady originálu návodu k obsluze.

### 1.3 Značení bezpečnostních pokynů

V tomto návodu k montáži a obsluze jsou použity a uvedeny bezpečnostní pokyny týkající se věcných škod a zranění osob:

- Bezpečnostní pokyny týkající se rizika zranění osob začínají signálním slovem a jsou **uvozeny odpovídajícím symbolem**.
- Bezpečnostní pokyny týkající se věcných škod začínají signálním slovem a jsou uvedeny **bez** symbolu.

### Signální slova

- **NEBEZPEČÍ!**  
Při nedodržení může dojít k usmrcení nebo k velmi vážnému zranění!
- **VAROVÁNÍ!**  
Při nedodržení může dojít k (velmi vážnému) zranění!
- **UPOZORNĚNÍ!**  
Při nedodržení může dojít k věcným škodám, možné je kompletní poškození.
- **OZNÁMENÍ!**  
Užitečné oznámení k manipulaci s výrobkem

### Symboly

V tomto návodu jsou použity následující symboly:



Obecný symbol nebezpečí



Výstraha před elektrickým napětím



Varování před horkým povrchem



Varování před magnetickými poli



Oznámení

## 1.4 Kvalifikace personálu

- Obsluhu musí provádět osoby, které byly proškoleny ohledně funkce celého zařízení.
- Instalace/demontáž: Odborný personál musí být proškolen na práci s nutnými nástroji a s potřebným upevňovacím materiálem.
- Práce na elektrické soustavě: Práce na elektrické soustavě musí provádět odborný elektrikář.

### Definice pojmu „Odborný elektrikář“

Odborný elektrikář je osoba s příslušným odborným vzděláním, znalostmi a zkušenostmi, která dokáže rozeznat nebezpečí vyplývající z elektřiny a dokáže jim zabránit.

## 2 Popis čerpadla

Čerpadlo s vysokou účinností s provedením buď jako samostatné nebo zdvojené čerpadlo s přírubou nebo se spojením trubek na závit je mokroběžné čerpadlo s rotorem s trvalými magnety a s integrovanou regulací rozdílu tlaku.

### Omezení výkonu

Čerpadlo je vybaveno omezovací funkcí, jež chrání před přetížením. To může mít dle provozních podmínek vliv na čerpací výkon.

### 2.1 Typový klíč

**Příklad: Yonos MAXO-D 32/0,5-11**

Yonos MAXO

Označení čerpadla

### Příklad: Yonos MAXO-D 32/0,5-11

-D	Samostatné čerpadlo (bez identifikačního písmena)
-Z	Zdvojené čerpadlo
32	Samostatné čerpadlo pro cirkulační systémy užitkové vody
0,5-11	Přírubový spoj DN 32
	0,5: Minimální dopravní výška v m
	11: Maximální dopravní výška v m
	při $Q = 0 \text{ m}^3/\text{h}$

### 2.2 Technické údaje

→ Fig. 3a a 3b

Další údaje viz typový štítek a katalog.

### 2.3 Nejmenší tlak přívodu

Jmenovitá světlost	Teplota média		
	-20 °C až +50 °C 0 °C až +50 °C <sup>1)</sup>	až +95 °C	až +110 °C
RP 1	0,3 bar	1,0 bar	1,6 bar
Rp 1¼	0,3 bar	1,0 bar	1,6 bar
DN 32	0,3 bar	1,0 bar	1,6 bar
DN 40	0,5 bar	1,2 bar	1,8 bar
DN 50	0,5 bar	1,2 bar	1,8 bar

Jmenovitá světlost	Teplota média		
	-20 °C až +50 °C 0 °C až +50 °C <sup>1)</sup>	až +95 °C	až +110 °C
DN 65	0,7 bar	1,5 bar	2,3 bar
DN 80	0,7 bar	1,5 bar	2,3 bar
DN 100	0,7 bar	1,5 bar	2,3 bar

Tab. 1: Nejmenší tlak přívodu

<sup>1)</sup> Yonos MAXO-Z



### OZNÁMENÍ

Platí do 300 m nad mořem. U vyšších poloh +0,01 bar/100 m.

V případě vyšších teplot média, čerpaných médií s nižší hustotou, s vyšším průtokovým odporem nebo s nižším tlakem vzduchu upravte údaje odpovídajícím způsobem.

Maximální výška instalace je 2 000 metrů nad mořem.

## 3 Bezpečnost

### 3.1 Účel použití

**Yonos MAXO a Yonos MAXO-D**

**Použití**

Cirkulace médií v následujících oblastech použití:

- Teplovodní topná zařízení
- Okruhy chladicí a studené vody
- Uzavřené průmyslové oběhové systémy
- Solární zařízení

### Přípustná média

- Topná voda dle VDI 2035 část 1 a část 2
- Demineralizovaná voda podle VDI 2035-2, kapitola „Kvalita vody“
- Směsi vody a glykolu, max. mísicí poměr 1:1.

Čerpací výkon čerpadla je příměsí glykolu ovlivněn z důvodu změněné viskozity. Zohledněte tuto skutečnost při nastavení čerpadla.



### OZNÁMENÍ

Ostatní média použijte jen po schválení ze strany WILO SE!

### Přípustné teploty

- → Fig. 3a



### VAROVÁNÍ

**Zdravotní rizika kvůli materiálům neschváleným pro pitnou vodu!**

Z důvodu používaných materiálů nesmí být čerpadla konstrukční řady Wilo-Yonos MAXO používána v kontaktu s pitnou vodou nebo potravinami.

## Yonos MAXO-Z

### Použití

Oběhová čerpadla konstrukční řady Yonos MAXO-Z jsou díky výběru materiálu a konstrukci při zohlednění směrnic spolkového úřadu pro životní prostředí (Umweltbundesamt) speciálně přizpůsobena provozním poměrům v systémech cirkulace užitkové vody.

### Přípustná média

- Pitná voda podle směrnice ES o jakosti vody určené k lidské spotřebě.
- Čistá, neagresivní řídká média dle národních předpisů pro pitnou vodu.

### UPOZORNĚNÍ

#### Chemické dezinfekční prostředky způsobují věcné škody!

Chemické dezinfekční prostředky mohou způsobit poškození materiálu.

- Dodržujte pokyny DVGW W557! **Nebo:**
- Čerpadlo po dobu chemické dezinfekce demontujte!

### Přípustné teploty

- → Fig. 3b

## 3.2 Chybné používání



### VAROVÁNÍ

Chybné používání čerpadla může přivodit nebezpečné situace a škody!

- Nikdy nepoužívejte jiná čerpaná média.
- Vysoce hořlavé materiály uchovávejte zásadně v bezpečné vzdálenosti od výrobku.
- Nikdy nenechávejte provádět práce nepovolanými osobami.
- Nikdy nepřekračujte při provozu uvedené meze použitelnosti.
- Nikdy neprovádějte svévolné přestavby.
- Používejte výhradně autorizované příslušenství a autorizované náhradní díly.
- Nikdy při provozu nepoužívejte řízení ořezáním fází.

### 3.3 Povinnosti provozovatele

#### Provozovatel musí:

- Poskytnout návod k montáži a obsluze v jazyce personálu.
- Všechny práce smí provádět pouze kvalifikovaný personál.
- Zajistit školení personálu nutná pro uvedené práce.
- Proškolit personál o principu fungování zařízení.
- Opatříte potřebné ochranné pomůcky a zajistíte, aby je personál používal.
- Zajistíte vyloučení možnosti ohrožení elektrickým proudem.
- Vybavit nebezpečné konstrukční součásti (extrémně studené, extrémně horké, rotující) ochranou před kontaktem.
- Vadná těsnění a přívodní kabel nechte vyměnit.
- Uchovávat vysoce hořlavé materiály zásadně v bezpečné vzdálenosti od výrobku.

Upozornění umístěná na výrobku se musí bezpodmínečně dodržovat a musí se trvale uchovávat v čitelném stavu:

- Varovná a poruchová hlášení
- Typový štítek
- Symbol směru proudění
- Legenda přípojek

Tento přístroj může být používán dětmi od 8 let věku a osobami se změněnými fyzickými, sensorickými nebo mentálními schopnostmi nebo osobami bez zkušenosti a znalostí pouze pod dohledem nebo po poučení ohledně bezpečného používání přístroje a souvisejícího nebezpečí. Děti si nesmí se zařízením hrát. Čištění a uživatelskou údržbu nesmí provádět děti bez dozoru.

### 3.4 Bezpečnostně relevantní informace

Tato kapitola obsahuje základní informace, které je nutno dodržovat při instalaci, provozu a údržbě. Nedodržení tohoto návodu k montáži a obsluze vede k ohrožení bezpečnosti osob, životního prostředí a výrobku a ke ztrátě jakýchkoliv nároků na náhradu škody. Při nedodržení pokynů může dojít například k následujícím ohrožením:

- Ohrožení osob v důsledku působení elektrického proudu nebo mechanických a bakteriologických vlivů a elektromagnetických polí
- Ohrožení životního prostředí únikem nebezpečných látek
- Věcné škody
- Selhání důležitých funkcí výrobku
- Selhání předepsaných metod údržby a oprav

**Je nutné dodržovat také instrukce a bezpečnostní pokyny v dalších kapitolách!**

### 3.5 Bezpečnostní pokyny

#### Elektrický proud



#### NEBEZPEČÍ

#### Zásah elektrickým proudem!

Čerpadlo je napájeno elektrickým proudem. Při úrazu elektrickým proudem může dojít k usmrcení!

- Práce na elektrických komponentech nechte provádět pouze kvalifikované elektrikáře.
- Před veškerými pracemi odpojte napájení (případně i u SSM) a zajistěte jej proti opětovnému zapnutí. Práce na regulačním modulu lze zahájit až po uplynutí 5 minut, protože je zde stále přítomno dotykové napětí, které je pro člověka nebezpečné.
- Nikdy neotvírejte regulační modul a neodstraňujte ovládací prvky.
- Čerpadlo provozujte výhradně s neporušenými konstrukčními součástmi a přípojovacím kabelem.

#### Magnetické pole



#### NEBEZPEČÍ

#### Magnetické pole!

Rotor s trvalými magnety uvnitř čerpadla může být při demontáži životu nebezpečný osobám s lékařskými implantáty (např. kardiostimulátory).

- Rotor nikdy nevyjímejte.

#### Horké komponenty



#### VAROVÁNÍ

#### Horké komponenty!

Skříň čerpadla a mokroběžný motor mohou být horké a způsobit při dotyku popálení.

- Při provozu se dotýkejte jen regulačního modulu.
- Před zahájením veškerých prací nechte čerpadlo vychladnout.
- Hořlavé materiály udržujte mimo dosah.

## 4 Přeprava a skladování

### 4.1 Rozsah dodávky

→ Fig. 1 a 2

### 4.2 Příslušenství

- Wilo-Connect modul Yonos MAXO
- Wilo-Control pro indikaci diferenčního tlaku
- Tepelná izolace

Detailní soupis viz katalog.

### 4.3 Kontrola po přepravě

Po dodání neprodleně zkontrolujte výskyt případných poškození přepravou a úplnost dodávky. Zjištěné závady ihned reklamujte.

### 4.4 Přepravní a skladovací podmínky

Při přepravě a skladování je nutné čerpadlo vč. balení chránit před vlhkostí, mrazem a mechanickými poškozeními.



## VAROVÁNÍ

### Nebezpečí poranění z důvodu nepevného obalu!


Rozmočené obaly ztrácí svoji pevnost, vypadnutím výrobku z obalu může dojít ke zranění osob.



## VAROVÁNÍ

### Nebezpečí poranění v případě utržení plastových pásů!

Popraskané plastové pásy na obalu eliminují ochranu při dopravě. Vypadnutí výrobku může vést ke zranění osob.

- Přenášejte pouze za motor nebo skříň čerpadla → Fig. 4.
- Skladujte v originálním balení.
- Skladujte čerpadlo s hřídelí vodorovně a na vodorovném podkladu. Věnujte pozornost symbolu na obalu  (nahore).
- V případě potřeby použijte zvedací zařízení s dostatečnou nosností.
- Chraňte před vlhkostí a mechanickým zatížením.
- Přípustný teplotní rozsah: -20 °C až +70 °C
- Relativní vlhkost vzduchu: maximálně 95 %
- Čerpadlo po použití (např. po testu funkčnosti) pečlivě osušte a skladujte maximálně 6 měsíců.

## Oběhová čerpadla pitné vody:

- Po vyjmutí produktu z obalu zabraňte znečištění nebo kontaminaci.

## 5 Montáž

### 5.1 Požadavky na personál

Instalace výhradně kvalifikovaným specialistou.

### 5.2 Bezpečnost při montáži



## VAROVÁNÍ

### Horká média!

Horká média mohou způsobit opaření. Před montáží nebo demontáží čerpadla nebo před povolením šroubů skříňě dodržujte následující pokyny:

1. Zavřete uzavírací armatury nebo vypusťte zařízení.
  2. Nechte zařízení úplně vychladnout.
  3. Noste vhodné ochranné vybavení (např. rukavice)!
  4. Čerpadlo/motor příp. zajistěte proti pádu vhodnými závěsnými prostředky!
- ### 5.3 Příprava instalace
1. Při montáži v přívodovém úseku otevřených zařízení je nutno čerpadlo zařadit za odbočku pojistné přítokové větve (EN 12828).
  2. Dokončete veškeré svařovací a letovací práce.

3. Propláchněte zařízení.
4. Před a za čerpadlem naplánujte uzavírací armatury. Uzavírací armaturu nacházející se nad čerpadlem posuňte bokem, aby na regulační modul nekapala unikající voda z netěsnosti.
5. Zajistěte, aby mohlo být čerpadlo namontováno bez mechanických napětí.
6. Kolem regulačního modulu zajistěte prostor 10 cm, aby nedošlo k jeho přehřívání.
7. Dbejte přípustných poloh instalace → Fig. 5.



### OZNÁMENÍ

Při venkovní instalaci respektujte podrobný návod na internetu → viz QR kód

### 5.4 Vyrovnání

Hlava motoru musí být vyrovnána dle polohy instalace.

1. Prověřte přípustné instalační polohy → Fig. 5.
  2. Uvolněte hlavu motoru a opatrně jí otáčejte → Fig. 6.
- Nevyjímejte ji ze skříně čerpadla.

### UPOZORNĚNÍ

#### Věcné škody!

Poškození těsnění způsobuje netěsnost.

→ Neodstraňujte těsnění.

### 5.5 Montáž

→ Fig. 7 až 10

#### Přírubové čerpadlo PN 6

	DN 32	DN 40	DN 50
Průměr šroubu	M 12	M 12	M 12
Pevnostní třída	≥ 4,6	≥ 4,6	≥ 4,6
Utahovací moment	40 Nm	40 Nm	40 Nm
Délka šroubu	≥ 55 mm	≥ 55 mm	≥ 60 mm

	DN 65	DN 80	DN 100
Průměr šroubu	M 12	M16	M16
Pevnostní třída	≥ 4,6	≥ 4,6	≥ 4,6
Utahovací moment	40 Nm	95 Nm	95 Nm
Délka šroubu	≥ 60 mm	≥ 70 mm	≥ 70 mm

Tab. 2: Upevnění pomocí příruby PN 6

#### Přírubové čerpadlo PN 10 a PN 16 (bez kombinované příruby)

	DN 32	DN 40	DN 50
Průměr šroubu	M 16	M 16	M 16
Pevnostní třída	≥ 4,6	≥ 4,6	≥ 4,6
Utahovací moment	95 Nm	95 Nm	95 Nm
Délka šroubu	≥ 60 mm	≥ 60 mm	≥ 65 mm



	DN 65	DN 80	DN 100
Průměr šroubu	M 16	M 16	M 16
Pevnostní třída	≥ 4,6	≥ 4,6	≥ 4,6
Utahovací moment	95 Nm	95 Nm	95 Nm
Délka šroubu	≥ 65 mm	≥ 70 mm	≥ 70 mm

Tab. 3: Upevnění příruby PN 10 a PN 16

Nikdy nespojujte 2 kombinované příruby.

## 5.6 Těsnění

Tepelně izolační kryty (volitelné příslušenství) používejte pouze v systémech cirkulace topné a užitkové vody s teplotou média > 20 °C. U chladicích a klimatizačních zařízení používejte běžné difuzně těsné izolační materiály. Nechte kondenzát volně odtékat → Fig. 11.

## 5.7 Po instalaci

1. Zkontrolujte těsnost potrubních/přírubových spojů.

## 6 Připojení

### 6.1 Požadavky na personál

- Práce na elektrické soustavě: Práce na elektrické soustavě musí provádět odborný elektrikář.

## 6.2 Požadavky



### OZNÁMENÍ

Dodržujte platné směrnice a normy, jakož i předpisy místních energetických závodů!

### UPOZORNĚNÍ

#### Nesprávné připojení

Nesprávné připojení čerpadla vede k poškození elektroniky.

- Věnujte pozornost druhu proudu a napětí na typovém štítku.
- Připojte k 230V nízkonapětovým sítím. Při připojení k IT sítím (druh sítě Isolé Terre) bezpodmínečně zajistěte, aby napětí mezi fázemi (L1-L2, L2-L3, L3-L1 → Fig. 12C) nepřekročilo 230 V.

V případě poruchy (spojení se zemí) nesmí napětí mezi vnější fází a PE překročit 230 V.

- Při externím zapínání čerpadla deaktivujte taktování napětí (např. řízení ořezáním fázi).
- Spínání čerpadla pomocí triakových/polovodičových relé je nutno v jednotlivých případech přezkoušet.
- Při vypnutí pomocí relé místní sítě: Jmenovitý proud  $\geq 10$  A, jmenovité napětí 250 V AC
- Zohledněte četnost spínání:
  - Zapnutí/vypnutí síťovým napětím  $\leq 100/24$  h
  - $\leq 20/h$  při frekvenci spínání 1 min mezi zapnutím/vypnutím síťovým napětím
- Při použití proudového chrániče (RCD) doporučujeme používat RCD typ A (citlivý na pulzní proud). Během elektrické instalace zkontrolujte dodržování pravidel pro koordinaci elektrických provozních prostředků a případně podle toho upravte proudový chránič (RCD).
- Zohledněte u každého čerpadla svodový proud  $I_{\text{eff}} \leq 3,5$  mA.
- Elektrické připojení musí být provedeno prostřednictvím pevného přípojného vedení opatřeného zástrčkou nebo spínačem všech pólů s rozevřením kontaktu minimálně 3 mm (VDE 0700/Část 1).
- Pro ochranu před unikající vodou a pro odlehčení tahu na šroubení kabelu použijte přípojovací vedení s dostatečným vnějším průměrem → Fig. 15.
- Při teplotách médií nad 90 °C použijte tepelně odolné přípojovací kabel.
- Zajistěte, aby se přípojovací kabel nedotýkal ani potrubí ani čerpadla.

### 6.3 Možnosti připojení

→ Fig. 12



#### OZNÁMENÍ

3~ 400 V bez nulového vodiče N: Připojte dopředu síťové trafo.

### 6.4 Zdvojená čerpadla

Provozujte jen jako hlavní nebo záložní čerpadlo s automatickým přepínáním v případě poruchy:

1. Oba motory jednotlivě připojte a zajistěte.
2. Zajistěte oddělené spínací přístroje.
3. Proveďte identická nastavení.

### 6.5 Sběrné poruchové hlášení (SSM)

Kontakt sběrného poruchového hlášení (beznapěťový rozpínací kontakt) může být připojen na automatické řízení objektu. Vnitřní kontakt je uzavřen v následujících případech:

- Čerpadlo je bez proudu.
- Nevyskytuje se žádná porucha.
- Regulační modul vypadl.



## NEBEZPEČÍ

### Zásah elektrickým proudem!

Je-li síťové vedení a vedení sběrného poruchového hlášení vedeno společně 5žilovým kabelem, dochází při přenosu napětí k ohrožení života.

→ Nepřipojujte vedení sběrného poruchového hlášení na ochranné malé napětí.

→ Použijte kabel 5 x 1,5 mm<sup>2</sup>.

Při připojení vedení sběrného poruchového hlášení k síťovému potenciálu:

→ Fáze SSM = fáze L1

## 6.6 Připojení

→ Fig. 13 až 19

## 7 Uvedte do provozu

### 7.1 Odvzdušnění

1. Zařízení odborně naplňte a odvzdušněte.

▶ Čerpadlo se odvzdušní samostatně.

### 7.2 Nastavení provozního režimu

1. Nastavte požadovaný provozní režim stisknutím ovládacího tlačítka → Fig. 20.

▶ LED indikace udává provozní režim (c1, c2, c3), resp. nastavenou požadovanou hodnotu v m (u  $\Delta p-c$ ,  $\Delta p-v$ ).

## 7.3 Poruchy, příčiny a odstraňování

### 7.3.1 Resetování poruchy

Při poruše svítí červená LED indikace a zároveň se na LED indikaci zobrazí chybový kód.



### OZNÁMENÍ

Pro odstraňování poruch respektujte podrobný návod na internetu → viz QR kód

## 8 Náhradní díly

Nakupujte originální náhradní díly výhradně u odborného řemeslníka nebo zákaznického servisu. Aby se předešlo nejasnostem a chybám v objednávkách, je nutné při každé objednávce uvést všechny údaje z typového štítku.

## 9 Likvidace

### 9.1 Informace ke sběru použitých elektrických a elektronických výrobků

Řádná likvidace a odborná recyklace tohoto výrobku zabrání ekologickým škodám a nebezpečím pro zdraví člověka.



---

## OZNÁMENÍ

### Zákaz likvidace společně s domovním odpadem!

V rámci Evropské unie se tento symbol může objevit na výrobku, obalu nebo na průvodních dokumentech. To znamená, že dotčené elektrické a elektronické výrobky se nesmí likvidovat spolu s domovním odpadem.

---

Pro řádné zacházení s dotčenými starými výrobky, jejich recyklaci a likvidaci respektujte následující body:

- Tyto výrobky odevzdejte pouze na certifikovaných sběrných místech, která jsou k tomu určena.
- Dodržujte platné místní předpisy!

Informace k řádné likvidaci si vyžádejte u místního obecního úřadu, nejbližšího místa likvidace odpadů nebo u prodejce, u kterého byl výrobek zakoupen. Další informace týkající se recyklace naleznete na stránce [www.wilo-recycling.com](http://www.wilo-recycling.com).

**Technické změny vyhrazeny!**

## Содержание

<b>1</b>	<b>Информация об этой инструкции.....</b>	<b>44</b>		
1.1	О данной инструкции.....	44		
1.2	Оригинальное руководство по эксплуатации .....	44		
1.3	Обозначение инструкций по технике безопасности .....	44		
1.4	Квалификация персонала.....	45		
<b>2</b>	<b>Описание насоса.....</b>	<b>45</b>		
2.1	Расшифровка наименования .....	45		
2.2	Технические характеристики .....	45		
2.3	Мин. приточное давление .....	45		
<b>3</b>	<b>Техника безопасности .....</b>	<b>46</b>		
3.1	Область применения.....	46		
3.2	Ненадлежащее применение.....	48		
3.3	Обязанности пользователя.....	48		
3.4	Важная для безопасности информация .....	49		
3.5	Указания по технике безопасности .....	49		
<b>4</b>	<b>Транспортировка и хранение .....</b>	<b>50</b>		
4.1	Комплект поставки.....	50		
4.2	Принадлежности .....	50		
4.3	Проверка после транспортировки .....	50		
4.4	Требования к транспортировке и хранению.....	50		
<b>5</b>	<b>Монтаж .....</b>	<b>51</b>		
5.1	Требования к персоналу .....	51		
5.2	Техника безопасности при монтаже .....	51		
5.3	Подготовка монтажа .....	51		
5.4	Выверка.....	52		
5.5	Монтаж .....	52		
5.6	Изоляция .....	53		
5.7	После установки .....	53		
<b>6</b>	<b>Электроподключение .....</b>	<b>53</b>		
6.1	Требования к персоналу.....	53		
6.2	Требования .....	53		
6.3	Варианты подключения к электросети .....	54		
6.4	Сдвоенные насосы .....	54		
6.5	Обобщенная сигнализация неисправности (SSM).....	55		
6.6	Электроподключение .....	55		
<b>7</b>	<b>Ввод в эксплуатацию .....</b>	<b>55</b>		
7.1	Отвод воздуха.....	55		
7.2	Настройка режимов работы.....	55		
7.3	Неисправности, причины и способы устранения.....	55		
<b>8</b>	<b>Запчасти .....</b>	<b>55</b>		
<b>9</b>	<b>Утилизация .....</b>	<b>56</b>		
9.1	Информация о сборе бывших в употреблении электрических и электронных изделий .....	56		

## 1 Информация об этой инструкции

### 1.1 О данной инструкции

Эта инструкция содержит сведения, необходимые для безопасной установки и первичного ввода насоса в эксплуатацию.

- Перед выполнением любых операций необходимо прочитать эту инструкцию; она должна быть всегда доступна.
- Учитывать характеристики и обозначения, имеющиеся на насосе.
- Соблюдать нормы, действующие по месту установки насоса.
- Соблюдать подробные инструкции в Интернете.
- См. QR-код.

### 1.2 Оригинальное руководство по эксплуатации

Оригинальным руководством по эксплуатации является редакция на немецком языке. Издания на всех других языках являются переводами оригинального руководства по эксплуатации.

### 1.3 Обозначение инструкций по технике безопасности

В данной инструкции по монтажу и эксплуатации содержатся инструкции по технике безопасности для предотвращения ущерба, причиняемого имуществу и людям. Они представлены разными способами.

- Инструкции по технике безопасности касательно ущерба людям начинаются с сигнального слова и **сопровождаются соответствующим символом.**
- Инструкции по технике безопасности касательно ущерба имуществу начинаются с сигнального слова **без** символа.

### Предупреждающие символы

- **ОПАСНО!**  
Игнорирование приводит к смерти или тяжелым травмам!
- **ОСТОРОЖНО!**  
Игнорирование может привести к (тяжелым) травмам!
- **ВНИМАНИЕ!**  
Игнорирование может привести к материальному ущербу, возможно полное разрушение.
- **УВЕДОМЛЕНИЕ!**  
Полезное указание по использованию изделия.

### Символы

В данной инструкции используются приведенные ниже символы.



Общий символ опасности



Опасное электрическое напряжение



Предупреждение о горячих поверхностях



Предупреждение о магнитных полях



Уведомления

## 1.4 Квалификация персонала

- Обслуживание должно производиться лицами, прошедшими обучение по принципу функционирования всей установки.
- Работы по монтажу/демонтажу: Специалист должен быть обучен обращению с необходимыми инструментами и требующимися крепежными материалами.
- Работы с электрооборудованием: работы с электрооборудованием должен выполнять только электрик.

### Определение «электрик»

Электриком является лицо с соответствующим специальным образованием, знаниями и опытом, который может распознать и избежать опасности при работе с электричеством.

## 2 Описание насоса

Высокоэффективный насос в одинарном или сдвоенном исполнении с фланцевым и резьбовым соединением представляет собой насос с мокрым ротором на основе постоянного магнита и встроенным регулированием перепада давления.

### Ограничение мощности

Для защиты от перегрузки насос оснащен функцией ограничения мощности. В зависимости от производственных требований это может влиять на производительность.

### 2.1 Расшифровка наименования

Пример: Yonos MAXO-D 32/0,5-11	
Yonos MAXO	Наименование насоса

### Пример: Yonos MAXO-D 32/0,5-11

-D	Одинарный насос (без буквенного обозначения)
-Z	Сдвоенный насос
32	Одинарный насос для циркуляционных систем ГВС
0,5-11	Фланцевое соединение DN 32
	0,5: минимальный напор, м
	11: максимальный напор, м
	при $Q = 0 \text{ м}^3/\text{ч}$

### 2.2 Технические характеристики

→ Fig. 3a и 3b.

Дополнительные данные — см. фирменную табличку и каталог.

### 2.3 Мин. приточное давление

Номинальный диаметр	Температура перекачиваемой жидкости		
	От -20 °C до +50 °C, от 0 °C до +50 °C <sup>1)</sup>	До +95 °C	До +110 °C
RP 1	0,3 бар	1,0 бар	1,6 бар
RP 1¼	0,3 бар	1,0 бар	1,6 бар

Номинальный диаметр	Температура перекачиваемой жидкости		
	От -20 °C до +50 °C, от 0 °C до +50 °C <sup>1)</sup>	До +95 °C	До +110 °C
DN 32	0,3 бар	1,0 бар	1,6 бар
DN 40	0,5 бар	1,2 бар	1,8 бар
DN 50	0,5 бар	1,2 бар	1,8 бар
DN 65	0,7 бар	1,5 бар	2,3 бар
DN 80	0,7 бар	1,5 бар	2,3 бар
DN 100	0,7 бар	1,5 бар	2,3 бар

Табл. 1: Мин. входное давление

<sup>1)</sup> Yonos MAXO-Z.



## УВЕДОМЛЕНИЕ

Приведенные значения действительны до высоты 300 м над уровнем моря. Для более высоких положений +0,01 бар/100 м.

При более высокой температуре перекачиваемой жидкости, меньшей плотности перекачиваемой жидкости, а также при больших значениях сопротивления потока или меньшем давлении воздуха требуется соответствующая корректировка значений.

Максимальная высота установки составляет 2000 м над уровнем моря.

## 3 Техника безопасности

### 3.1 Область применения

#### Yonos MAXO и Yonos MAXO-D

##### Применение

Циркуляционное перекачивание жидкой среды в следующих областях применения:

- системы водяного отопления;
- контуры охлаждающей и холодной воды;
- закрытых промышленных циркуляционных системах
- гелиоустановки.



### Допустимые перекачиваемые жидкости

- Вода систем отопления согласно VDI 2035, часть 1 и часть 2
- Деминерализованная вода согласно VDI 2035-2, глава «Свойства воды».
- Водогликолевые смеси, максимальное соотношение составных частей 1:1.

При наличии примеси гликоля вследствие изменения вязкости производительность насоса снижается. Это следует учитывать при настройке насоса.



#### УВЕДОМЛЕНИЕ

Другие перекачиваемые жидкости использовать только с разрешения компании WILO SE!

### Допустимые температуры

- → Fig. 3a.



#### ОСТОРОЖНО

#### Опасность для здоровья из-за недопустимых для питьевой воды материалов!

Используемые в конструкции материалы не позволяют применять насосы серии Wilo-Yonos MAXO в системах питьевого водоснабжения и на объектах, связанных с продуктами питания.

### Yonos MAXO-Z

#### Применение

Циркуляционные насосы серии Yonos MAXO-Z по своим материалам и конструкции специально предназначены для условий эксплуатации в циркуляционных системах горячего водоснабжения при соблюдении директив Федеральной экологической службы Германии (UBA).

#### Допустимые перекачиваемые жидкости

- Питьевая вода согласно Директиве ЕС по питьевой воде.
- Чистые, неагрессивные перекачиваемые жидкости согласно национальным предписаниям о подготовке питьевой воды.

#### ВНИМАНИЕ

#### Материальный ущерб в результате воздействия химических дезинфицирующих средств!

Химические дезинфицирующие средства могут нанести вред материалам.

- Соблюдать предписания DVGW-W557! Или:
- Демонтировать насос из системы на время химической дезинфекции!

#### Допустимые температуры

- → Fig. 3b.

### 3.2 Ненадлежащее применение



#### **ОСТОРОЖНО**

Ненадлежащее применение насоса может стать причиной опасных ситуаций и материального ущерба.

- Категорически запрещено использовать другие перекачиваемые жидкости.
- Принципиально запрещается держать вблизи изделия легковоспламеняющиеся материалы/жидкости.
- Категорически запрещено поручать выполнение работ неуполномоченным лицам.
- Категорически запрещено использовать изделие в целях, выходящих за пределы описанной области применения.
- Категорически запрещено самовольно переоборудовать изделие.
- Использовать только одобренные принадлежности и запасные части.
- Категорически запрещено использовать изделие в сочетании с системой импульсно-фазового управления.

### 3.3 Обязанности пользователя

**Пользователь обязан следующее.**

- Предоставить в распоряжение инструкцию по монтажу и эксплуатации на языке персонала.
- Все работы должны проводиться только квалифицированным персоналом.
- Обеспечить необходимое обучение персонала для выполнения указанных работ.
- Информировать персонал о принципе действия установки.
- Предоставить в распоряжение необходимые средства защиты и обеспечить их использование персоналом.
- Исключить опасность поражения электрическим током.
- Собственными силами снабдить опасные элементы конструкции (очень низкой или высокой температуры, вращающиеся и т. д.) предоставленной заказчиком защитой от случайного прикосновения.
- Неисправные уплотнения и кабели электропитания подлежат замене.
- Принципиально не держать вблизи изделия легковоспламеняющиеся материалы.

Установленные на изделии указания необходимо обязательно соблюдать и поддерживать в полностью читаемом состоянии:

- предупреждения и указания, касающиеся опасности;
- фирменная табличка;
- символ направления потока;
- маркировка подсоединений.

Детям от 8 лет и старше, а также лицам с физическими, сенсорными или психическими нарушениями, а также лицам, не обладающим достаточным опытом и знаниями, разрешено ис-

пользовать данное устройство исключительно под контролем или, если они проинструктированы о порядке безопасного применения устройства и понимают опасности, связанные с ним. Детям запрещается играть с устройством. Детям разрешается выполнять очистку и уход за устройством только под контролем.

### 3.4 Важная для безопасности информация

Настоящая глава содержит основные указания, которые необходимо выполнять при монтаже, эксплуатации и техническом обслуживании. Несоблюдение данной инструкции по монтажу и эксплуатации создает угрозу для людей, окружающей среды и изделия, а также приводит к утрате всех прав на возмещение убытков. Несоблюдение влечет за собой, к примеру, следующие угрозы:

- Угроза поражения людей электрическим током, угроза механического и бактериологического воздействия, а также воздействия электромагнитных полей.
- Загрязнение окружающей среды при утечке опасных материалов.
- Причинение материального ущерба.
- Отказ важных функций изделия.
- Недейственность предписанных процедур проведения технического обслуживания и ремонта.

**Кроме того, соблюдайте указания и инструкции по технике безопасности, приведенные в последующих главах!**

## 3.5 Указания по технике безопасности

### Электрический ток



#### ОПАСНО

#### Поражение электрическим током!

Насос имеет привод от электродвигателя. Поражение электрическим током опасно для жизни!

- Работы на электрооборудовании разрешается выполнять только специалистам–электрикам.
- Перед началом любых работ необходимо отключить источник питания (при необходимости также на SSM) и предотвратить повторное включение! Ввиду наличия опасного для человека контактного напряжения проводить работы на модуле регулирования разрешается только через 5 минут после выключения.
- Запрещается открывать модуль регулирования и демонтировать элементы управления.
- Эксплуатация насоса допускается только с работающими компонентами и неповрежденными соединительными кабелями электропитания.

**Магнитное поле****ОПАСНО**  
**Магнитное поле!**

Ротор на основе постоянного магнита, расположенный внутри насоса, может представлять при демонтаже смертельную опасность для лиц с медицинскими имплантатами (например, кардиостимуляторами).

- Категорически запрещено извлекать ротор.

**Горячие компоненты****ОСТОРОЖНО**  
**Горячие компоненты!**

Корпус насоса и электродвигатель с мокрым ротором могут нагреваться; в результате прикосновения к ним можно получить ожоги.

- Во время эксплуатации можно касаться только модуля регулирования.
- Перед любыми работами дать насосу остыть.
- Не использовать вблизи насоса легко воспламеняющиеся материалы.

**4 Транспортировка и хранение****4.1 Комплект поставки**

→ Fig. 1 и 2

**4.2 Принадлежности**

- Wilo-Connect модуль Yonos MAXO.
- Wilo-Control для индикации перепада давления.
- Теплоизоляционный кожух.

Детальный перечень см. в каталоге.

**4.3 Проверка после транспортировки**

Немедленно после доставки проверить изделие на предмет повреждений и комплектность. При необходимости сразу же оформить рекламацию.

**4.4 Требования к транспортировке и хранению**

При транспортировке и промежуточном хранении насос, вкл. упаковку, предохранять от воздействия влаги, мороза и механических повреждений.

**ОСТОРОЖНО****Опасность травмирования из-за размокшей упаковки!**


Размокшие упаковки теряют свою прочность, что может привести к выпадению изделия и травмированию персонала.



## ОСТОРОЖНО

### Опасность травмирования из-за разорванных пластиковых лент!

Разорванные пластиковые ленты на упаковке нарушают защиту во время транспортировки. Выпадение изделия может привести к травмированию персонала.

- Переносить только за электродвигатель или корпус насоса → Fig. 4.
- Хранить в оригинальной упаковке.
- Хранение насоса с горизонтальным валом и на горизонтальном основании. Учитывать символ на упаковке  (верх).
- При необходимости использовать подъемное устройство достаточной грузоподъемности.
- Защищать изделие от влаги и механических нагрузок.
- Допустимый диапазон температур: от  $-20\text{ }^{\circ}\text{C}$  до  $+70\text{ }^{\circ}\text{C}$
- Относительная влажность воздуха: максимум 95 %
- После ввода в действие (например, пробного запуска) насос тщательно высушить и хранить не более 6 месяцев.

### Циркуляционные насосы для питьевой воды:

- После извлечения изделия из упаковки следует избегать загрязнения или заражения.

## 5 Монтаж

### 5.1 Требования к персоналу

Установку следует поручать только квалифицированным специалистам.

### 5.2 Техника безопасности при монтаже



## ОСТОРОЖНО

### Горячие перекачиваемые жидкости!

Горячая перекачиваемая среда может причинить ожоги. Перед установкой или снятием насоса либо отпусанием винтов корпуса выполнить следующее:

1. Закрыть запорную арматуру или опорожнить систему.
2. Дождаться полного остывания системы.
3. Использовать подходящие средства защиты (напр., перчатки)!
4. Насос/электродвигатель фиксировать от падения подходящими грузозахватными средствами!

### 5.3 Подготовка монтажа

1. При установке на входе в открытые системы от насоса должен быть отведен предохранительный подающий трубопровод (EN 12828).
2. Заранее завершить все сварочные и паяльные работы.
3. Промыть систему.

4. Предусмотреть запорную арматуру перед насосом и позади него. Расположенную выше запорную арматуру направить в сторону так, чтобы в случае протечки, капли воды не падали на модуль регулирования.
5. Убедиться, что монтаж насоса возможен без механических напряжений при установке.
6. Для предотвращения перегрева модуля регулирования предусмотреть вокруг него 10 см свободного пространства.
7. Соблюдать допустимые монтажные положения → Fig. 5.



#### УВЕДОМЛЕНИЕ

При наружном монтаже соблюдать подробные инструкции в Интернете. → См. QR-код.

#### 5.4 Выверка

В зависимости от монтажного положения необходимо выполнить выверку головки электродвигателя.

1. Проверить допустимые варианты монтажа → Fig. 5.
2. Ослабить головку электродвигателя и осторожно повернуть → Fig. 6.

Не доставать из корпуса насоса.

#### ВНИМАНИЕ

#### Материальный ущерб!

Повреждение уплотнения ведет к нарушению герметичности.

→ Уплотнение не удалять.

#### 5.5 Монтаж

→ Fig. 7 – 10.

#### Насос с фланцевым соединением PN 6

	DN 32	DN 40	DN 50
Диаметр винтов	M 12	M 12	M 12
Класс прочности	≥ 4,6	≥ 4,6	≥ 4,6
Крутящий момент за-тяжки	40 Н·м	40 Н·м	40 Н·м
Длина винта	≥ 55 мм	≥ 55 мм	≥ 60 мм
	DN 65	DN 80	DN 100
Диаметр винтов	M 12	M16	M16
Класс прочности	≥ 4,6	≥ 4,6	≥ 4,6
Крутящий момент за-тяжки	40 Н·м	95 Н·м	95 Н·м
Длина винта	≥ 60 мм	≥ 70 мм	≥ 70 мм

Табл. 2: Фланцевое крепление PN 6

### Насос с фланцевым соединением PN 10 и PN 16 (фланец не комбинированный)

	DN 32	DN 40	DN 50
Диаметр винтов	M 16	M 16	M 16
Класс прочности	≥ 4,6	≥ 4,6	≥ 4,6
Крутящий момент за-тяжки	95 Н·м	95 Н·м	95 Н·м
Длина винта	≥ 60 мм	≥ 60 мм	≥ 65 мм

	DN 65	DN 80	DN 100
Диаметр винтов	M 16	M 16	M 16
Класс прочности	≥ 4,6	≥ 4,6	≥ 4,6
Крутящий момент за-тяжки	95 Н·м	95 Н·м	95 Н·м
Длина винта	≥ 65 мм	≥ 70 мм	≥ 70 мм

Табл. 3: Фланцевое крепление PN 10 и PN 16

Соединение между собой 2 комбинированных фланцев запрещается.

#### 5.6 Изоляция

Теплоизоляционные кожухи (дополнительные принадлежности) использовать только в системах отопления и снабжения питьевой водой с температурой перекачиваемой жидкости > 20 °С. Для систем охлаждения и кондиционирования использовать обычные, предлагаемые в торговле антидиффузионные теплоизоляционные материалы. Все отверстия для слива конденсата оставлять свободными → Fig. 11.

#### 5.7 После установки

1. Проверить герметичность трубных и фланцевых соединений.

## 6 Электроподключение

### 6.1 Требования к персоналу

- Работы с электрооборудованием: работы с электрооборудованием должен выполнять только электрик.

### 6.2 Требования



#### УВЕДОМЛЕНИЕ

Соблюдать действующие в стране использования директивы, стандарты и предписания, а также инструкции местных предприятий энергоснабжения!

#### ВНИМАНИЕ

##### Неправильное подсоединение

Ошибочное подключение насоса к электросети ведет к повреждению электронного оборудования.

- Соблюдать вид тока и напряжение, указанные на фирменной табличке.
- Подключать к низковольтным сетям 230 В. При подсоединении к ИТ-сетям (конфигурация сети Isol  Terre) напряже-

ние между фазами (L1–L2, L2–L3, L3–L1 → Fig. 12C) ни в каком случае не должно превышать 230 В.

В случае ошибки (замыкание на землю) напряжение между фазой и РЕ (землей) не должно превышать 230 В.

- При переключении насоса извне следует деактивировать подачу тактовых импульсов для синхронизации напряжения (например, системой импульсно-фазового управления).
- В индивидуальных случаях следует проверять переключение насоса с помощью триаков/полупроводниковых реле.
- При отключении посредством сетевого реле, предоставленного предоставляемым заказчиком: номинальный ток  $\geq 10$  А, номинальное напряжение 250 В АС
- Учитывать частоту включений:
  - Включение/выключение посредством подключения к сети  $\leq 100/24$  ч
  - Не более 20/ч при составляющей 1 минуту частоте включений между включениями и выключениями посредством подключения к сети
- Если устанавливается устройство защитного отключения при перепаде напряжения (RCD), рекомендуется применение RCD типа «А». При этом проверьте соблюдение правил координации электрооборудования в электроустановке и при необходимости соответственно откорректируйте RCD.
- Учитывать ток утечки  $I_{\text{eff}} \leq 3,5$  мА для каждого насоса.
- Электроподключение должно осуществляться через стационарный кабель электропитания, снабженный разъемным соединителем или сетевым выключателем всех фаз с

зазором между контактами не менее 3 мм (согласно VDE 0700, часть 1).

- Для защиты от утечек воды, а также для разгрузки кабельного ввода от тяговых усилий следует использовать кабель электропитания достаточного наружного диаметра → Fig. 15.
- При температуре перекачиваемой жидкости свыше 90 °С использовать теплостойкий кабель электропитания.
- Проложенный кабель электропитания не должен касаться трубопроводов и насоса.

### 6.3 Варианты подключения к электросети

→ Fig. 12.



#### УВЕДОМЛЕНИЕ

3~ 400 В без нулевого провода N: предварительно подключить сетевой трансформатор.

### 6.4 Сдвоенные насосы

Эксплуатировать только в качестве основного и резервного насоса с автоматическим переключением при неисправности.

1. Оба электродвигателя должны иметь отдельную соединительную линию и отдельные предохранители со стороны сети.
2. Предусмотреть отдельное коммутационное устройство.
3. Выполнить идентичные настройки.



## 6.5 Обобщенная сигнализация неисправности (SSM)

Контакт обобщенной сигнализации неисправности (беспотенциальный нормальнозамкнутый контакт) можно подключить к автоматизированной системе управления зданием. Внутренний контакт замкнут в следующих случаях:

- Насос обесточен.
- Насос работает исправно.
- Вышел из строя модуль регулирования.



### ОПАСНО

#### Поражение электрическим током!

Опасно для жизни вследствие передачи напряжения, если сетевая линия и линия SSM объединены в одном 5-жильном кабеле.

- Кабель SSM не подключать к линии безопасного малого напряжения.
- Использовать кабель 5 x 1,5 мм<sup>2</sup>.

При подключении линии SSM к потенциалу сети:

- Фаза SSM = фаза L1

## 6.6 Электроподключение

→ Fig. 13 – 19.

## 7 Ввод в эксплуатацию

### 7.1 Отвод воздуха

1. Надлежащим образом заполнить систему и удалить из нее воздух.

▶ Насос удаляет воздух самостоятельно.

### 7.2 Настройка режимов работы

1. Кнопкой управления настроить нужный режим работы → Fig. 20.

▶ Светодиодный индикатор отображает настроенный режим работы (с1, с2, с3) или настроенное заданное значение в метрах (при Δр-с, Δр-в).

### 7.3 Неисправности, причины и способы устранения

#### 7.3.1 Устранение неисправностей

При неисправности загорается красный светодиод сигнализации неисправности; дополнительно на светодиодном индикаторе отображается код ошибки.



### УВЕДОМЛЕНИЕ

Для устранения неисправностей соблюдать подробные инструкции в интернете. → См. QR-код

## 8 Запчасти

Заказ оригинальных запчастей выполнять только через специализированных дилеров или технический отдел. Во избежание ответных запросов и ошибочных поставок при любом заказе полностью указывать все данные фирменной таблички.

## 9 Утилизация

### 9.1 Информация о сборе бывших в употреблении электрических и электронных изделий

Правильная утилизация и надлежащая вторичная переработка этого изделия предупреждает экологический ущерб и опасности для здоровья людей.



#### УВЕДОМЛЕНИЕ

#### Запрещена утилизация вместе с бытовыми отходами!

В Европейском союзе этот символ может находиться на изделии, упаковке или в сопроводительных документах. Он означает, что соответствующие электрические и электронные изделия нельзя утилизировать вместе с бытовыми отходами.

Возможны технические изменения!

Для правильной обработки, вторичного использования и утилизации соответствующих отработавших изделий необходимо учитывать следующее:

- сдавать эти изделия только в предусмотренные для этого сертифицированные сборные пункты;
- соблюдать местные действующие предписания!

Информацию о надлежащем порядке утилизации можно получить в органах местного самоуправления, ближайшем пункте утилизации отходов или у дилера, у которого было куплено изделие. Дополнительную информацию о вторичной переработке см. на сайте [www.wilo-recycling.com](http://www.wilo-recycling.com).

## Sisukord

<b>1</b>	<b>Teave juhendi kohta .....</b>	<b>58</b>	5.3	Paigaldamise ettevalmistamine .....	64
1.1	Selle juhendi kohta .....	58	5.4	Joondamine.....	65
1.2	Originaalkasutusjuhend .....	58	5.5	Monteerimine.....	65
1.3	Ohutusmärkuste märgistamine .....	58	5.6	Isoleerimine .....	66
1.4	Töötajate kvalifikatsioon .....	59	5.7	Pärast paigaldust .....	66
<b>2</b>	<b>Pumba kirjeldus.....</b>	<b>59</b>	<b>6</b>	<b>Ühendamine .....</b>	<b>66</b>
2.1	Tüübikood.....	59	6.1	Nõuded personalile .....	66
2.2	Tehnilised andmed.....	59	6.2	Nõuded.....	66
2.3	Minimaalne toiterõhk .....	59	6.3	Ühendusvõimalused.....	67
<b>3</b>	<b>Ohutus.....</b>	<b>60</b>	6.4	Kaksikpumbad.....	67
3.1	Otstarbekohane kasutamine.....	60	6.5	Koondveateade (SSM).....	67
3.2	Väärkasutus .....	61	6.6	Ühendamine .....	67
3.3	Kasutaja kohustused .....	62	<b>7</b>	<b>Kasutusele võtmine.....</b>	<b>67</b>
3.4	Ohustusteave .....	62	7.1	Õhueemaldus .....	67
3.5	Ohutusnõuded.....	62	7.2	Töörežiimi seadmine .....	68
<b>4</b>	<b>Transport ja ladustamine .....</b>	<b>63</b>	7.3	Rikked, põhjused ja kõrvaldamine.....	68
4.1	Tarnekomplekt .....	63	<b>8</b>	<b>Varuosad .....</b>	<b>68</b>
4.2	Lisavarustus .....	63	<b>9</b>	<b>Jäätmekäitlus .....</b>	<b>68</b>
4.3	Transpordi kontrollimine.....	63	9.1	Kasutatud elektri- ja elektroonikatoodete kogumise	
4.4	Transpordi- ja ladustamistingimused .....	63		teave.....	68
<b>5</b>	<b>Monteerimine .....</b>	<b>64</b>			
5.1	Nõuded personalile.....	64			
5.2	Ohutus monteerimisel.....	64			

## 1 Teave juhendi kohta

### 1.1 Selle juhendi kohta

Käesolev juhend võimaldab pumba turvalist paigaldamist ja kasutuselevõttu.

- Lugege juhend enne toimingute tegemist läbi ja hoidke ligipääsetavas kohas.
- Järgige pumbal olevaid andmeid ja märgistusi.
- Pidage kinni pumba paigalduskohas kehtivatest nõuetest.
- Tutvuge põhjaliku juhendiga internetis.
- vt QR-koodi

### 1.2 Originaalkasutusjuhend

Saksakeelse versiooni puhul on tegemist originaalkasutusjuhendiga. Kõik teised keeleversioonid on originaalkasutusjuhendi tõlked.

### 1.3 Ohutusmärkuste märgistamine

Paigaldus- ja kasutusjuhendis on esitatud materiaalselt kahju ja isikukahjusid puudutavad ohutusjuhised ning neid on kujutatud erinevalt.

- Isikukahju puudutavad ohutusjuhised algavad märgusõnaga ja neid on kujutatud vastava **sümboliga**.
- Materiaalselt kahju puudutavad ohutusjuhised algavad märgusõnaga ja neid on kujutatud **ilma sümbolita**.

### Märgusõnad

- **OHT!**  
Selle eiramine võib põhjustada surma või üliraskeid vigastusi.
- **HOIATUS!**  
Selle eiramine võib põhjustada (üliraskeid) vigastusi.
- **ETTEVAATUST!**  
Selle eiramine võib põhjustada materiaalselt kahju, ka täielikku hävinemist.
- **TEATIS!**  
Vajalik märkus toote käsitlemise kohta

### Sümbolid

Selles kasutusjuhendis on kasutatud järgmisi sümboleid:



Üldine hoiatus



Elektripinge oht



Kuumade pealispindade hoiatus



Magnetväljade hoiatus



Märkused

#### 1.4 Töötajate kvalifikatsioon

- Seadist tohivad kasutada töötajad, kes on terve seadise talitluse osas koolitatud.
- Paigaldamine/eemaldamine: Spetsialistid peavad olema saanud vajalike tööriistade ja nõutud kinnitusmaterjalide kohta väljaõppe.
- Elektritööd: Elektritööd peab tegema elektrik.

#### „Elektriku“ definitsioon

Elektrik on isik, kellel on erialane väljaõpe, teadmised ja kogemus ning kes teab elektriga seotud ohtusid ja oskab neid vältida.

## 2 Pumba kirjeldus

Ülitõhus pump üksik- või kaksikpumbana äärik- või toru keermeühendusega on püsimagnetrootori ja integreeritud rõhkude vahe reguleerimisega märja rootoriga pump.

#### Võimsuspiirang

Pump on varustatud võimsuspiirangu funktsiooniga, mis kaitseb ülekoormuse eest. Sellel võib olla olenevalt kasutusest mõju pumpamisvõimsusele.

#### 2.1 Tüübikood

Näide: Yonos MAXO-D 32/0,5-11	
Yonos MAXO	Pumba nimetus
	Üksikpump (ilma tähiseta)
-D	Kaksikpump
-Z	Üksikpump joogivee-ringlussüsteemidele

#### Näide: Yonos MAXO-D 32/0,5-11

32	Äärikühendus DN 32
0,5-11	0,5: Minimaalne tõstekõrgus (m) 11: Maksimaalne tõstekõrgus (m) Q = 0 m <sup>3</sup> /h juures

#### 2.2 Tehnilised andmed

→ Fig. 3a ja 3b

Lisateavet leiate andmesildilt ja kataloogist.

#### 2.3 Minimaalne toiterõhk

Nimiläbimõõt	Vedeliku temperatuur		
	-20 °C kuni +50 °C 0 °C kuni +50 °C <sup>1)</sup>	kuni +95 °C	kuni +110 °C
RP 1	0,3 baari	1,0 baari	1,6 baari
RP 1¼	0,3 baari	1,0 baari	1,6 baari
DN 32	0,3 baari	1,0 baari	1,6 baari
DN 40	0,5 baari	1,2 baari	1,8 baari
DN 50	0,5 baari	1,2 baari	1,8 baari
DN 65	0,7 baari	1,5 baari	2,3 baari
DN 80	0,7 baari	1,5 baari	2,3 baari
DN 100	0,7 baari	1,5 baari	2,3 baari

Tabel 1: Minimaalne sisestusrõhk

<sup>1)</sup> Yonos MAXO-Z



### TEATIS

Kehtivad kuni 300 m üle merepinna. Kõrgemate asukohtade korral +0,01 bar/100 m.

Vedelike kõrgemate temperatuuride, madalama tiheduse, kõrgema voolutakistuse või madalama õhusurve korral kohandage väärtuseid vastavalt.

Maksimaalne paigalduskõrgus on 2000 meetrit üle merepinna.

## 3 Ohutus

### 3.1 Otstarbekohane kasutamine

#### Yonos MAXO ja Yonos MAXO-D

##### Kasutus

Vedelike ringlus järgnevatel kasutuskeskkondades:

- soojavee-kütteseadmetes
- jahutus- ja külmaveeringlustes
- tööstuslikes suletud ringlussüsteemides
- solaarseadmetes

### Lubatud vedelikud

- Küttevesi VDI 2035 osa 1 ja osa 2 järgi
- Demineraliseeritud vesi VDI 2035-2 järgi, peatükk „Vee kvaliteet“
- Vee/glükoolisegud, max seguvahekord 1 : 1.  
Pumba pumpamisvõimsus väheneb glükooli juurdesegamisel muutunud viskoossuse tõttu. Arvestage sellega pumba seadistamisel.



### TEATIS

Kasutage teisi vedelikke vaid siis, kui WILO SE on need heaks kiitnud.

### Lubatud temperatuurid

- → Fig. 3a



### HOIATUS

#### Joogiveeks keelatud materjalidest tingitud terviseoht!

Valmistamisel kasutatud materjalide tõttu ei tohi seeria Wilo-Yonos MAXO pumbasid kasutada joogivee pumpamiseks ega toiduainetööstuses.

### Yonos MAXO-Z

#### Kasutus

Seeria Yonos MAXO-Z ringluspumbad sobivad tänu materjalivalikule ja konstruktsioonile ning Saksamaa föderaalset keskkonnaametit

(Umweltbundesamt, UBA) eeskirjade kohaselt just joogivee tsirkulatsioonisüsteemide töötingimustega.

#### Lubatud vedelikud

- EÜ joogivee direktiivi kohane joogivesi.
- Puhtad, mitte abrasiivsed vedelad vedelikud riiklike joogiveemääruste kohaselt.

---

#### ETTEVAATUST

##### Keemilise puhastusvahendi kasutamine tekitab materiaalsel kahju!

Keemilised desinfektsioonivahendid võivad materjali kahjustada.

---

- Pidage kinni DVGW-W557 eeskirjadest. **Või:**
- Eemaldage pump keemilise desinfektsiooni ajaks süsteemist.

#### Lubatud temperatuurid

- → Fig. 3b

### 3.2 Väärkasutus



#### HOIATUS

Pumba väärkasutus võib põhjustada ohtlikke olukordi ja kahju!

- Ärge kunagi kasutage teisi vedelikke.
- Kergsüttivad materjalid/vedelikud tuleb kindlasti tootest eemal hoida.
- Ärge kunagi laske töid teha volitamata isikutel.
- Ärge kunagi kasutage seadet väljaspool esitatud kasutuspiire.
- Ärge kunagi ehitage seadet omavoliliselt ümber.
- Kasutage ainult sertifitseeritud lisavarustust ja varuosi.
- Pumpa ei tohi kasutada faasisjuhtimisega.

### 3.3 Kasutaja kohustused

#### Kasutaja peab:

- Võimaldama paigaldus- ja kasutusjuhendi kättesaadavuse töötajaskonna keeles.
  - Kõiki töid laskma teha vaid kvalifitseeritud töötajal.
  - Tagama töötajate vastavateks töödeks vajaliku väljaõppe.
  - Koolitama töötajaid seadise talitluse osas.
  - Tagama vajaliku kaitsevarustuse ja veendumata, et töötajad kannavad kaitsevarustust.
  - Elektrivoolust tingitud oht tuleb välistada.
  - Ohtlikud komponendid (väga külm, väga kuum, pöörlev jne) tuleb varustada kohapealsete puutekaitsetega.
  - Laskma vahetada defektsed tihendid ja ühenduskaablid.
  - Kergsüttivad materjalid tuleb kindlasti tootest eemal hoida.
- Tootele paigaldatud juhistest tuleb rangelt kinni pidada ja need peavad olema alati loetavad.
- Hoiatus- ja ohumärkused
  - Tüübisilt
  - Voolu suuna sümbol
  - Ühenduste märgistused

Vähemalt 8-aastased lapsed või vanemad isikud, kelle füüsilised, sensoorsed või vaimsed võimed on piiratud või kellel puuduvad vastavad kogemused või teadmised, võivad seda seadet kasutada vaid siis, kui nende ohutuse eest vastutav isik neid juhendab või jälgib ning kui nad mõistavad seadmest tulenevaid ohte. Lapsed ei tohi selle seadmega mängida. Lapsed ei tohi puhastada ega hooldada ilma järelevalveta.

### 3.4 Ohutusteave

Selles peatükis kirjeldatakse põhilisi nõuandeid, mida tuleb paigaldamisel, kasutamisel ja hooldamisel silmas pidada. Selle paigaldus- ja kasutusjuhendi eiramine võib põhjustada ohtu nii inimestele, keskkonnale kui ka tootele ning kasutusjuhendi eiramise tõttu kaotab igasugune kahjunõue kehtivuse. Kui kasutusjuhendit ei järgita, võivad tekkida näiteks järgmised ohud:

- elektriliste, mehaaniliste ja bakterioloogiliste mõjutuste tagajärjel tulenevad ohud inimestele;
- ohtlike ainete lekkimisel oht keskkonnale;
- materiaalne kahju;
- toote oluliste funktsioonide mittetoimimine;
- ettenähtud hooldus- ja parandusmeetodite mittetoimimine.

**Peale selle tuleb järgida teistes peatükkides toodud ohutusjuhiseid.**

### 3.5 Ohutusnõuded

#### Elektrivool



#### **OHT** **Elektrilöök!**

Pump töötab elektriliselt. Elektrilöögi korral eksisteerib eluoht!

- Laske elektriliste komponentide juures teha töid ainult volitatud elektrikutel.
- Enne tööde alustamist tuleb toide (vajaduse korral ka SSM) välja lülitada ja tagada, et see ei lülituks uuesti sisse.



Reguleerimismooduliga seotud töödega võib alustada alles 5 minuti möödudes, et vältida alles olevat ohtlikku puutepinget.

- Ärge avage kunagi reguleerimismoodulit ega eemaldage kunagi juhtelemente.
- Käitage pumpa ainult tervete komponentide ja ühenduskaablitega.

### Magnetväli



#### OHT

#### Magnetväli!

Pumba sisse paigaldatud püsimagneetrootor võib demonteerimisel olla meditsiiniliste implantaatidega (nt südamestimulaatoriga) isikutele eluohtlik.

- Ärge kunagi eemaldage rootorit.

### Kuumad komponendid



#### HOIATUS

#### Kuumad komponendid!

Pumba kest ja märgrootoriga mootor võivad muutuda kuumaks ning põhjustada puudutamisel põletusi.

- Töö ajal võib puutuda ainult reguleerimismoodulit.
- Laske pumbal enne töö alustamist maha jahtuda.
- Hoidke kergsüttivad materjalid eemal.

## 4 Transport ja ladustamine

### 4.1 Tarnekomplekt

→ Fig. 1 ja 2

### 4.2 Lisavarustus

- Wilo-Connecti moodul Yonos MAXO
  - Wilo-Control rõhkude vahe kuvamiseks
  - Soojusisolatsioonikest
- Üksikasjaliku loetelu leiate kataloogist

### 4.3 Transpordi kontrollimine

Tarnimisel kontrollige kohe, kas tootel esineb vigastusi ja toote terviklikkust. Vajaduse korral esitage kohe reklamatsioon.

### 4.4 Transpordi- ja ladustamistingimused

Transpordil ja vaheladustamisel tuleb pumpa koos pakendiga kaitsta niiskuse, külmumise ja mehaanilise kahjustuse eest.



#### HOIATUS

#### Läbiligunenud pakendist tingitud vigastusohu.

Läbiligunenud pakendid muutuvad pehmeks ja toote väljakukkumisel võivad inimesed vigastada saada.




## HOIATUS

### Rebenenud plastrihmadest tingitud vigastusoht.

Rebenenud plastrihmad pakendil rikuvad transpordikaitse. Toote väljakukkumine võib tekitada vigastusi.

- Kandke seadet ainult mootorist või pumbakorpusest kinni hoides → Fig. 4
- Ladustage originaalpakendis.
- Horisontaalse võlliga pumba ja horisontaalsel alusel

ladustamine. Pidage silmas pakendil olevat sümbolit  (üleval).

- Vajaduse korral kasutage piisava kandevõimega tõsteseadet.
- Kaitske niiskuse ja mehaanilise koormuse eest.
- Lubatud temperatuurivahemik:  $-20\text{ °C}$  kuni  $+70\text{ °C}$
- Suhteline õhuniiskus: maksimaalselt 95 %
- Kuivatage pumba hoolikalt pärast kasutamist (nt funktsioonikontrolli) ja ladustage maksimaalselt 6 kuud.

### Joogivee tsirkulatsioonipumbad:

- Pärast toote väljavõtmist pakendist vältige selle määrdumist või saastumist.

## 5 Monteerimine

### 5.1 Nõuded personalile

Paigaldada tohib ainult kvalifitseeritud personal.

### 5.2 Ohutus monteerimisel



## HOIATUS

### Kuumad vedelikud!

Kuumad vedelikud võivad põhjustada põletusi. Jälgige enne pumba paigaldamist, demonteerimist või kesta kruvide lahtikeeramist järgmist.

1. Sulgege sulgeventiil või tühjendage süsteem.
2. Laske süsteemil täielikult jahtuda.
3. Kandke sobivat kaitsevarustust (nt kindaid)!
4. Vajadusel tõkestage pumba/mootori allakukkumist sobivate lastikinnitusvahenditega!

### 5.3 Paigaldamise ettevalmistamine

1. Kui pump paigaldatakse avatud süsteemide pealevoolu, peab turvapealevool enne pumba hargnema (EN 12828).
2. Lõpetage kõik keevitus- ja jootmistööd.
3. Loputage süsteem.
4. Paigaldage pumba ette ja taha sulgeventiilid. Joondage pumba kohal asetsev sulgeventiil küljele, nii et lekkevesi ei tilguks reguleerimismoodulile.
5. Tagage, et pumba oleks võimalik paigaldada ilma mehaaniliste pingeteta.

6. Jätke reguleerimismooduliga 10 cm suurune vahe, et see üle ei kuumeneks.
7. Järgige lubatud paigaldusasendeid → Fig. 5



### TEATIS

Välispaigalduse korral tutvuge põhjaliku veebijuhendiga → vt QR-koodi

#### 5.4 Joondamine

Mootoripea joondamisel tuleb võtta arvesse paigaldusasendit.

1. Kontrollige lubatud paigaldusasendeid → Fig. 5
  2. Vabastage mootoripea ja keerake seda ettevaatlikult → Fig. 6
- Ärge eemaldage pumba kestast.

### ETTEVAATUST

#### Materiaalne kahju!

Vigastatud tihend põhjustab lekkeid.

→ Ärge eemaldage tihendit.

#### 5.5 Monteerimine

→ Fig. 7 kuni 10

#### Ääriklitega pump PN 6

	DN 32	DN 40	DN 50
Poldi läbimõõt	M 12	M 12	M 12

	DN 32	DN 40	DN 50
Tugevusklass	≥ 4,6	≥ 4,6	≥ 4,6
Pingutusmoment	40 Nm	40 Nm	40 Nm
Kruvi pikkus	≥ 55 mm	≥ 55 mm	≥ 60 mm

	DN 65	DN 80	DN 100
Poldi läbimõõt	M 12	M16	M16
Tugevusklass	≥ 4,6	≥ 4,6	≥ 4,6
Pingutusmoment	40 Nm	95 Nm	95 Nm
Kruvi pikkus	≥ 60 mm	≥ 70 mm	≥ 70 mm

Tabel 2: Ääriku kinnitus PN 6

#### Ääriklitega pumbad PN 10 ja PN 16 (pole kombineeritud äärik)

	DN 32	DN 40	DN 50
Poldi läbimõõt	M 16	M 16	M 16
Tugevusklass	≥ 4,6	≥ 4,6	≥ 4,6
Pingutusmoment	95 Nm	95 Nm	95 Nm
Kruvi pikkus	≥ 60 mm	≥ 60 mm	≥ 65 mm

	DN 65	DN 80	DN 100
Poldi läbimõõt	M 16	M 16	M 16
Tugevusklass	≥ 4,6	≥ 4,6	≥ 4,6
Pingutusmoment	95 Nm	95 Nm	95 Nm

	DN 65	DN 80	DN 100
Kruvi pikkus	≥ 65 mm	≥ 70 mm	≥ 70 mm

Tabel 3: Ääriku kinnitus PN 10 ja PN 16

Ärge ühendage kunagi omavahel 2 kombineeritud äärikut.

### 5.6 Isoleerimine

Kasutage soojusisolatsioonikestasid (valikuline lisavarustus) ainult kütte- ja joogivee tsirkulatsiooni puhul vedeliku temperatuuriga > 20 °C. Kasutage külma- ja jahutusrakendusteks tavapäraseid difusioonikindlaid isolatsioonimaterjale. Jätke kondensaadi äravool vabaks → Fig. 11.

### 5.7 Pärast paigaldust

1. Kontrollige toru-/äärikühenduste lekkekindlust.

## 6 Ühendamine

### 6.1 Nõuded personalile

→ Elektritööd: Elektritöid peab tegema elektrik.

### 6.2 Nõuded



#### TEATIS

Kinni tuleb pidada riigis kehtivatest direktiividest, standarditest ja eeskirjadest, samuti kohaliku energia teenusepakkuja nõudmistest.

## ETTEVAATUST

### Vale ühendamine

Pumba vale ühendamine põhjustab elektroonikakahjustusi.

- Järgige tüübisildil toodud vooluliiki ja pinget.
- Ühendage 230 V madalpingevõrkudega. Ühendamisel IT-võrkudega (Isolé Terre juhistikusüsteem) veenduge kindlasti, et faasidevaheline pinge (L1-L2, L2-L3, L3-L1 → Fig. 12C) ei ületaks 230 V. Vea korral (maaühendus) ei tohi faasi ja PE vaheline pinge ületada 230 V.
- Pumba välisel lülitamisel inaktiveerige pinge taktilülitis (nt faasinurga juhtimine).
- Pumba lülitamist Triacsi/pooljuhtrelee abil tuleb igal üksikjuhul eraldi kontrollida.
- Väljalülitamisel kohapeal paigaldatava võrgureleega: Nimivool  $\geq 10$  A, nimipinge 250 V AC
- Lülitussagedusega arvestamine
  - Sisse-/väljalülitamised võrgupinge kaudu  $\leq 100/24$  h
  - $\leq 20/h$  võrgupingega sisse-/väljalülituste lülitussagedusega 1 min.
- Rikkevoolukaitselüliti (RCD) rakendamisel on soovitatav kasutada A-tüüpi RCD-d (impulssvoolu tundlik). Kontrollige seejuures reegleid elektriliste töövahendite koordineerimise

kohta elektrilistes paigaldistes ja kohandage vajaduse korral RCD vastavalt sellele.

- Arvestage lekkevooluga  $I_{\text{eff}} \leq 3,5$  mA pumba kohta.
- Elektriühendus tuleb teha pistikuga või kõigi kontaktidega lülitiga varustatud statsionaarse ühenduskaabliga, mille kontaktivahe on vähemalt 3 mm (VDE 0700/1. osa).
- Lekkevee eest kaitsmiseks ja kaabli keermesühenduse tõmbejõu vähendamiseks kasutage piisava välisläbimõõduga ühenduskaablit → Fig. 15.
- Vedeliku temperatuuridel üle 90° C kasutage kuumakindlat ühenduskaablit.
- Paigaldage ühenduskaabel selliselt, et see ei puudutaks torusid ega pumba.

### 6.3 Ühendusvõimalused

→ Fig. 12



#### TEATIS

3~ 400 V nulljuhtmeta N: eellülitage võrgutrafo.

### 6.4 Kaksikpumbad

Kasutage ainult pea- ja varupumbana automaatse rikkejärgse ümberlülitusega

1. Ühendage ja kindlustage mõlemad mootorid eraldi.
2. Ühendage eraldi lülitusseadis.
3. Tehke identsed seadistused.

### 6.5 Koondveateade (SSM)

Koondveateate (potentsiaalivaba avaneva) lahkkontakti võib ühendada hooneautomaatikaga. Sisemine kontakt on järgnevatel juhtudel suletud.

- Pump on vooluta.
- Tõrkeid pole.
- Reguleerimismoodul on välja lülitunud.



#### OHT

#### Elektrilöök!

Pinge ülekandumisest tulenev eluohut, kui võrgu- ja SSM-juhe on paigaldatud koos 5-soonelisse kaablisse.

- Ärge ühendage SSM-juhet kaitseväikepingega.
  - Kasutage  $5 \times 1,5$  mm<sup>2</sup> kaablit.
- SSM-juhtme ühendamisel võrgupotentsiaaliga:
- Faas SSM = faas L1

### 6.6 Ühendamine

→ Fig. 13 kuni 19

## 7 Kasutusele võtmine

### 7.1 Õhueemaldus

1. Täitke nõuetekohaselt süsteem ja eemaldage sellest õhk.
  - ▶ Pump eemaldab õhu iseseisvalt.

## 7.2 Töörežiimi seadmine

1. Seadistage soovitud töörežiim juhtnupuga → Fig. 20  
▶ Leednäidik näitab töörežiimi (c1, c2, c3) ja seadeväärtust meetrites ( $\Delta p$ -c,  $\Delta p$ -v puhul).

## 7.3 Rikked, põhjused ja kõrvaldamine

### 7.3.1 Rikete kõrvaldamine

Rikke korral põleb punane tõrke märgutuli; lisaks kuvatakse leednäidikul veakoodi.



#### TEATIS

Rikete kõrvaldamiseks tutvuge põhjaliku veebjuhendiga → vt QR-koodi

## 8 Varuosad

Hankige originaalvaruosi ainult edasimüüjalt või meie klienditeeninduse kaudu. Päringute ja valetellimuste vältimiseks tuleb tellimusele märkida kõik andmesildil olevad andmed.

## 9 Jäätmekäitlus

### 9.1 Kasutatud elektri- ja elektroonikatoodete kogumise teave

Nende toodete reeglitekohane jäätmekäitlus ja asjakohane ringlussevõtt aitavad vältida keskkonnakahjustusi ning ohtu inimeste tervisele.



#### TEATIS

#### Keelatud on visata olmeprügi hulka.

Euroopa Liidus võib see sümbol olla tootel, pakendil või tarnedokumentidel. See tähendab, et neid elektri- ja elektroonikatooteid ei tohi visata olmeprügi hulka.

Vanade toodete reeglitekohase käitlemise, ringlussevõtu ja jäätmekäitluse korral järgige allolevaid punkte.

- Need tooted tuleb viia selleks ette nähtud kogumiskohtadesse.
- Järgige kohalikke kehtivaid eeskirju.

Reeglitekohase jäätmekäitluse kohta küsige teavet kohalikust omavalitsusest, lähimast jäätmekäitluskeskusest või edasimüüjalt, kelle käest toote ostsite. Jäätmekäitluse kohta saate lisateavet veebilehelt [www.wilo-recycling.com](http://www.wilo-recycling.com).

#### Tehnilised muudatused on lubatud.

## Satura rādītājs

<b>1 Informācija par instrukcijām.....</b>	<b>70</b>	5.3	Sagatavošanās montāžai.....	76	
1.1	Par šīm instrukcijām.....	70	5.4	Pielāgošana.....	77
1.2	Oriģinālās lietošanas instrukcijas.....	70	5.5	Montāža.....	77
1.3	Drošības norāžu apzīmējumi.....	70	5.6	Izolācija.....	78
1.4	Personāla kvalifikācija.....	71	5.7	Pēc uzstādīšanas.....	78
<b>2 Sūkņa apraksts.....</b>	<b>71</b>	<b>6 Pieslēgšana.....</b>	<b>78</b>		
2.1	Modeļa koda atšifrējums.....	71	6.1	Personāla prasības.....	78
2.2	Tehniskie parametri.....	71	6.2	Prasības.....	78
2.3	Minimālais pieplūdes spiediens.....	71	6.3	Pieslēgšanas iespējas.....	79
<b>3 Drošība.....</b>	<b>72</b>	6.4	Divgalvu sūkņi.....	79	
3.1	Izmantošanas joma.....	72	6.5	Kopējs bojājumu signāls (SSM).....	79
3.2	Nepareiza lietošana.....	73	6.6	Pieslēgšana.....	79
3.3	Operatora pienākumi.....	74	<b>7 Eksploatācijas uzsākšana.....</b>	<b>79</b>	
3.4	Informācija par drošību.....	74	7.1	Atgaisošana.....	79
3.5	Drošības noteikumi.....	74	7.2	Eksploatācijas režīma iestatīšana.....	80
<b>4 Transportēšana un uzglabāšana.....</b>	<b>75</b>	7.3	Darbības traucējumi, cēloņi un to novēršana.....	80	
4.1	Piegādes komplektācija.....	75	<b>8 Rezerves daļas.....</b>	<b>80</b>	
4.2	Piederumi.....	75	<b>9 Utilizācija.....</b>	<b>80</b>	
4.3	Transportēšanas pārbaude.....	75	9.1	Informācija par nolietoto elektropreču un elektronikas izstrādājumu savākšanu.....	80
4.4	Transportēšanas un uzglabāšanas nosacījumi.....	75			
<b>5 Montāža.....</b>	<b>76</b>				
5.1	Personāla prasības.....	76			
5.2	Drošība montāžas laikā.....	76			

## 1 Informācija par instrukcijām

### 1.1 Par šīm instrukcijām

Šajās instrukcijās ir aprakstīts, kā droši uzstādīt un sākt lietot sūkni.

- Pirms lietošanas izlasiet šo instrukciju un glabājiet to jebkurā laikā pieejamā vietā.
- Ievērojiet uz sūkņa atrodamo informāciju un apzīmējumus.
- Ievērojiet sūkņa montāžas vietā spēkā esošos noteikumus.
- Ievērojiet detalizēto instrukciju internetā.
- skatiet QR kodu

### 1.2 Oriģinālās lietošanas instrukcijas

Lietošanas instrukcijas vācu valodā ir uzskatāmas par oriģinālajām lietošanas instrukcijām. Instrukcijas visās pārējās valodās ir oriģinālo instrukciju tulkojums.

### 1.3 Drošības norāžu apzīmējumi

Šajā uzstādīšanas un ekspluatācijas instrukcijā tiek izmantoti un dažādi attēloti ar mantas bojājumiem un personu ievainojumiem saistīti drošības norādījumi:

- Drošības norādījumi par personu ievainojumiem sākas ar brīdinājumu, un pirms tā ir novietots atbilstošs **simbols**.
- Drošības norādījumi par materiāliem zaudējumiem sākas ar signāla vārdu un tiek attēloti **bez** simbola.

### Brīdinājumi

- **BĪSTAMI!**  
Neievērojot norādījumus, iespējama nāve vai smagi savainojumi!
- **BRĪDINĀJUMS!**  
Neievērošana var radīt (nopietnus) savainojumus!
- **UZMANĪBU!**  
Neievērošana var radīt mantiskus bojājumus, iespējami neatgriezeniski bojājumi.
- **IEVĒRĪBA!**  
Noderīga norāde par produkta lietošanu

### Simboli

Šajā instrukcijā tiek izmantoti tālāk norādītie simboli.



Vispārīgs brīdinājums



Apdraudējums, ko rada elektriskais spriegums



Brīdinājums par karstām virsmām



Brīdinājums par magnētisko lauku



Norādes



### 1.4 Personāla kvalifikācija

- apkalpe ir jāveic personām, kuras ir apmācītas par visas iekārtas darbības principu.
- Montāžas/demontāžas darbi: Speciālistam jābūt apmācītam apieties ar nepieciešamajiem rīkiem un vajadzīgajiem nostiprināšanas materiāliem.
- Ar elektrību saistītie darbi: Elektriskie darbi ir jāveic kvalificētam elektriķim.

#### „Kvalificēta elektriķa“ definīcija

Kvalificēts elektriķis ir tāda persona ar piemērotu profesionālo izglītību, zināšanām un pieredzi, kura spēj atpazīt **un** novērst elektrības apdraudējumu.

## 2 Sūkņa apraksts

Augstas efektivitātes sūknis, kas ir pieejams versijās kā viengalvas sūknis vai divgalvu sūknis ar atloka skrūvsavienojumu vai caurules skrūvsavienojumu, ir slapjā rotora sūknis ar pastāvīgā magnēta rotoru un integrētu spiediena starptības regulēšanu.

#### Jaudas ierobežošana

Sūknis ir aprīkots ar jaudas ierobežošanas funkciju, kas pasargā no pārslodzes. Tā var ietekmēt sūkņēšanas jaudu.

### 2.1 Modeļa koda atšifrējums

Piemērs: Yonos MAXO-D 32/0,5-11	
Yonos MAXO	Sūkņa apzīmējums

#### Piemērs: Yonos MAXO-D 32/0,5-11

	Atsevišķs sūknis (bez burta koda)
-D	Divgalvu sūknis
-Z	Atsevišķs sūknis dzeramā ūdens cirkulācijas sistēmām
32	Atloka savienojums DN 32
0,5-11	0,5: Minimālais sūkņēšanas augstums, m 11: Maksimālais sūkņēšanas augstums, m ja $Q = 0 \text{ m}^3/\text{h}$

### 2.2 Tehniskie parametri

→ Fig. 3a un 3b

Papildu norādes skatiet uz tipa tehnisko datu plāksnītes un katalogā.

### 2.3 Minimālais pieplūdes spiediens

Nominālais diametrs	Šķidrums temperatūra		
	no -20 °C līdz +50 °C	līdz +95 °C	līdz +110 °C
	no 0 °C līdz +50 °C <sup>1)</sup>		
RP 1	0,3 bar	1,0 bar	1,6 bar
RP 1¼	0,3 bar	1,0 bar	1,6 bar
DN 32	0,3 bar	1,0 bar	1,6 bar
DN 40	0,5 bar	1,2 bar	1,8 bar

Nominālais diametrs	Šķidruma temperatūra		
	no -20 °C līdz +50 °C no 0 °C līdz +50 °C <sup>1)</sup>	līdz +95 °C	līdz +110 °C
DN 50	0,5 bar	1,2 bar	1,8 bar
DN 65	0,7 bar	1,5 bar	2,3 bar
DN 80	0,7 bar	1,5 bar	2,3 bar
DN 100	0,7 bar	1,5 bar	2,3 bar

Tab. 1: Minimālais pieplūdes spiediens

<sup>1)</sup> Yonos MAXO-Z



### IEVĒRĪBAI

Spēkā esošs līdz 300 m virs jūras līmeņa. Augstāk: +0,01 bar/100 m.

Gadījumā, ja šķidruma temperatūra ir augstāka, sūknējama šķidrums ir ar mazāku blīvumu, lielāku plūsmas pretestību vai zemāku gaisa spiedienu, vērtības atbilstoši pielāgojiet.

Maksimālais montāžas augstums ir 2000 metru virs jūras līmeņa.

## 3 Drošība

### 3.1 Izmantošanas joma

**Yonos MAXO un Yonos MAXO-D**

#### Izmantošana

Šķidruma cirkulācija šādā lietojumā:

- Karstā ūdens apkures iekārtās
- Dzesēšanas un aukstā ūdens cirkulācijas sistēmās
- noslēgtās rūpniecības cirkulācijas sistēmās;
- Izmantošanai solārās sistēmās

#### Pieļaujamie šķidrums

- Apkures ūdens atbilstoši VDI 2035 1. daļai un 2. daļai
- Deminiralizēts ūdens atbilstoši VDI 2035-2 nodaļai „Ūdens kvalitāte“
- Ūdens/glikola maisījumi, maks. sajaukšanas attiecība 1:1. Sūkņa jaudu ietekmē glikola piemaisījuma radītās viskozitātes izmaiņas. Veicot sūkņa iestatīšanu, tas ir jāņem vērā.



### IEVĒRĪBAI

Citus šķidrumus drīkst izmantot tikai ar WILO SE apstiprinājumu!

#### Pieļaujamās temperatūras

- → Fig. 3a



## BRĪDINĀJUMS

### Veselības apdraudējums dzeramajam ūdenim neatļautu materiālu dēļ!

Pielietoto izejmateriālu dēļ Wilo-Yonos MAXO sērijas sūkņus nedrīkst izmantot dzeramā ūdens vai pārtikas produktu nozarē.

## Yonos MAXO-Z

### Izmantošana

Yonos MAXO-Z sērijas cirkulācijas sūkņi, pateicoties materiālu izvēlei un konstrukcijai, ņemot vērā Vācijas Federālā vides departamenta (Umweltbundesamt – UBA) vadlīnijas, ir īpaši pieskaņoti dzeramā ūdens cirkulācijas sistēmu ekspluatācijai apstākļiem:

### Pieļaujamie šķidrumi

- Dzeramais ūdens atbilstoši EK dzeramā ūdens direktīvai.
- Tīri, ne agresīvi, šķidri plūstoši šķidrumi saskaņā ar valsts normatīviem par dzeramo ūdeni.

## UZMANĪBU

### Ķīmisku dezinfekcijas līdzekļu izraisīti materiāli zaudējumi!

Ķīmiskie dezinfekcijas līdzekļi var izraisīt materiāla bojājumus.

- Ievērojiet DVGW-W557 norādes! **Vai:**
- Sūkņi uz ķīmiskās dezinfekcijas laiku jādemontē no sistēmas!

### Pieļaujamās temperatūras

- → Fig. 3b

## 3.2 Nepareiza lietošana



## BRĪDINĀJUMS

Sūkņa nepareizas lietošanas dēļ var rasties bīstamas situācijas un bojājumi!

- Neizmantojiet citus sūkņēšanas šķidrumus.
- Neglabājiet produkta tuvumā viegli uzliesmojošus materiālus/šķidrumus.
- Neļaujiet darbus veikt nepiederošām personām.
- Nelietojiet sūkņi ārpus norādītā lietošanas intervāla vērtībām.
- Nekad neveiciet patvaļīgu pārbūvi.
- Lietojiet tikai apstiprinātus piederumus un rezerves daļas.
- Nekad nelietojiet kopā ar fāzu vadību.

### 3.3 Operatora pienākumi

#### Operatoram jānodrošina tālāk norādītais:

- Nodrošiniet uzstādīšanas un ekspluatācijas instrukciju personāla valodā.
  - Visu darbu veikšanu uzticiet tikai kvalificētam personālam.
  - Nodrošiniet nepieciešamo personāla apmācību norādītajos darbos.
  - Apmāciet personālu par iekārtas darbības principu.
  - Nodrošiniet nepieciešamos aizsardzības līdzekļus un pārliecinieties, ka personāls lieto aizsardzības līdzekļus.
  - Novērsiet apdraudējumu, kuru var izraisīt elektriskā strāva.
  - Bīstamas detaļas (ļoti aukstas, ļoti karstas, rotējošas utt.) aprikojiet ar pasūtītāja nodrošinātiem aizsargiem pret pieskaršanos.
  - Nomainiet bojātus blīvējumus un pieslēguma kabelus.
  - Neglabājiet produkta tuvumā viegli uzliesmojošus materiālus.
- Uz produkta izvietotās norādes ir obligāti jāievēro, un tām vienmēr jābūt salasāmām:
- Brīdinājuma norādes un norādes par apdraudējumu
  - Tipa tehnisko datu plāksnīte
  - Plūsmas virziena simbols
  - Pieslēgumu uzraksti

Šo ierīci drīkst lietot bērni no 8 gadu vecuma un personas ar ierobežotām fiziskām, sensorām vai mentālām spējām vai personas ar nepietiekamu pieredzi un zināšanām, ja šīs personas tiek atbilstoši uzraudzītas vai tiek ievēroti norādījumi attiecībā uz drošu ierīces lietošanu un tiek izprasti ar tās lietošanu saistītie riski. Bērniem aizliegts spēlēties ar ierīci. Tīrīšanu un apkopi nedrīkst veikt bērni bez pieaugušo uzraudzības.

### 3.4 Informācija par drošību

Šajā nodaļā ir ietverti pamatnorādījumi, kas ir jāievēro produkta montāžas, darbības un apkopes laikā. Neievērojot šo ekspluatācijas instrukciju, tiks apdraudētas personas, vide un produkts un tiks zaudētas tiesības prasīt jebkādu kaitējumu atlīdzību. Neievērošana var radīt, piemēram, šādu apdraudējumu:

- Personu apdraudējumu ar elektrisko strāvu, mehānisku un bakterioloģisku, kā arī elektromagnētiskā lauka apdraudējumu
- Vides apdraudējums, noplūstot bīstamām vielām
- Materiālos zaudējumus
- Svarīgu produkta funkciju atteici
- Noteikto tehniskās apkopes un labošanas metožu atteici

**Papildus ievērojiet pamācības un drošības norādījumus citās nodaļās!**

### 3.5 Drošības noteikumi

#### Elektriskā strāva



#### **BĪSTAMI**

#### **Strāvas trieciens!**

Sūknis tiek darbināts ar elektrību. Strāvas trieciens var būt dzīvībai bīstams!

- Elektrisko darbu veikšanu uzticiet tikai kvalificētiem elektriķiem.
- Pirms jebkuru darbu veikšanas izslēdziet barošanu (vajadzības gadījumā arī SSM) un nodrošiniet to pret atkārtotu ieslēgšanos!

Darbu ar vadības moduli drīkst sākt tikai pēc 5 minūtēm, jo šajā laikā detaļās vēl ir dzīvībai bīstams spriegums.

- Nekad neatveriet vadības moduli un neizņemiet vadības elementus.
- Sūkni darbiniet tikai ar neskartām sastāvdaļām un pieslēguma kabeļiem.

### Magnētiskais lauks



#### BĪSTAMI

#### Magnētiskais lauks!

Veicot demontāžu, pastāvīgā magnēta rotors sūkņa iekšpusē var būt dzīvībai bīstams personām ar medicīniskiem implantiem (piem., sirds stimulatoru).

- Nekad neizņemiet rotoru.

### Karsti komponenti



#### BRĪDINĀJUMS

#### Karsti komponenti!

Sūkņa korpuss un slapjā rotora sūknis var būt karsts un pieskaroties var radīt apdegumus.

- Darbības laikā pieskarieties tikai vadības moduļim.
- Pirms jebkāda veida darbu sākšanas ļaujiet sūknim atdzist.
- Neturiet tuvumā viegli uzliesmojušus materiālus.

## 4 Transportēšana un uzglabāšana

### 4.1 Piegādes komplektācija

→ Fig. 1 un 2

### 4.2 Piederumi

- Wilo-Connect modulis Yonos MAXO
  - Wilo-Control spiedienu starpības rādījumam
  - Siltumizolācijas apvalks
- Detalizētu sarakstu sk. katalogā.

### 4.3 Transportēšanas pārbaude

Nekavējoties pārbaudiet, vai piegādātajam produktam nav bojājumu un ir visas detaļas. Ja nepieciešams, nekavējoties iesniedziet sūdzību.

### 4.4 Transportēšanas un uzglabāšanas nosacījumi

Transportēšanas un uzglabāšanas laikā sargājiet sūkni un tā iepakojumu no mitruma, sala un mehāniskiem bojājumiem.



#### BRĪDINĀJUMS

#### Savainošanās risks, ko rada samircis iepakojums!

Izmirkuši iepakojumi zaudē izturību, un personas var gūt savainojumus, produktam izkrītot.




## BRĪDINĀJUMS

### Savainošanās risks, ko rada pārrautas plastmasas lentes!

Ja iepakojuma plastmasas lentes ir pārrautas, aizsardzība transportēšanas laikā nav spēkā. Produkta izkrišana var radīt miesas bojājumus.

- Nesiet tikai aiz motora vai sūkņa korpusa → Fig. 4
- Uzglabājiet oriģinālajā iepakojumā.
- Uzglabājiet sūkni ar horizontāli novietotu vārpstu uz

horizontālas pamatnes. Ievērojiet iepakojuma simbolu  (augšā).

- Ja nepieciešams, izmantojiet pacelšanas mehānismu ar pietiekamu jaudu.
- Sargājiet pret mitrumu un mehānisko slodzi.
- Pieļaujamais temperatūras diapazons: no  $-20\text{ °C}$  līdz  $+70\text{ °C}$
- Relatīvais gaisa mitrums: maksimāli 95 %
- Pēc lietošanas (piem., pēc darbības pārbaudes) rūpīgi nožāvējiet sūkni un novietojiet to glabāšanai ne ilgāk kā 6 mēnešus.

### Dzeramā ūdens cirkulācijas sūkņi:

- Pēc izņemšanas no iepakojuma produkts jāsgargā no netīrumiem un piesārņojuma.

## 5 Montāža

### 5.1 Personāla prasības

Uzstādīšanu uzticiet tikai kvalificētam mehāniķim.

### 5.2 Drošība montāžas laikā



## BRĪDINĀJUMS

### Karsti šķidrums!

Karsti šķidrums var izraisīt apdegumus. Pirms sūkņa montāžas vai izjaukšanas vai pirms korpusa skrūvju izņemšanas ievērojiet tālāk aprakstītās darbības.

1. Aizveriet slēgvārstu vai iztukšojiet iekārtu.
2. Ļaujiet iekārtai pilnībā atdzist.
3. Nēsājiet piemērotu aizsargapģērbu (piem., cimdus)!
4. Nepieciešamības gadījumā nodrošināt sūkni / motoru pret nokrišanu ar piemērotiem kravas nostiprināšanas līdzekļiem!

### 5.3 Sagatavošanās montāžai

1. Veicot plūsmas caurules montāžu atvērtā iekārtā, novirziet drošības plūsmu no sūkņa (EN 12828).
2. Beidziet visus metināšanas un lodēšanas darbus.
3. Izskalojiet iekārtu.
4. Pirms un aiz sūkņa jāuzstāda slēgvārsti. Vīrs sūkņa esošo slēgvārstu pagrieziet sāniski tā, lai ūdens netecētu uz vadības moduļa.
5. Pārlicinieties, ka sūkni var uzstādīt tā, lai to neietekmētu mehāniska slodze.

6. Ievērojiet 10 cm attālumu no vadības moduļa, lai izvairītos no tā pārkaršanas.
7. Ievērojiet pieļaujamās montāžas stāvokļus → Fig. 5



### IEVĒRĪBAI

Uzstādot ārpus telpām, detalizētas instrukcijas skatiet internetā → Skatiet QR kodu

#### 5.4 Pielāgošana

Atkarībā no montāžas stāvokļa noregulējiet motora galvu.

1. Pārbaudiet pieļaujamās montāžas stāvokļus → Fig. 5
  2. Atskrūvējiet motora galvu un uzmanīgi pagrieziet → Fig. 6
- Neizņemiet no sūkņa korpusa.

### UZMANĪBU

#### Materiāli zaudējumi!

Bojājumi blīvējumā var radīt noplūdes.

→ Neizņemiet blīvējumu.

#### 5.5 Montāža

→ Fig. 7 – 10

#### Atloka sūknis PN 6

	DN 32	DN 40	DN 50
Skrūves diametrs	M 12	M 12	M 12

	DN 32	DN 40	DN 50
Izturības klase	≥ 4,6	≥ 4,6	≥ 4,6
Pievilkšanas griezes moments	40 Nm	40 Nm	40 Nm
Skrūves garums	≥ 55 mm	≥ 55 mm	≥ 60 mm

	DN 65	DN 80	DN 100
Skrūves diametrs	M 12	M16	M16
Izturības klase	≥ 4,6	≥ 4,6	≥ 4,6
Pievilkšanas griezes moments	40 Nm	95 Nm	95 Nm
Skrūves garums	≥ 60 mm	≥ 70 mm	≥ 70 mm

Tab. 2: Atloka stiprinājums PN 6

#### Atloka sūknis PN 10 un PN 16 (bez kombinētā atloka)

	DN 32	DN 40	DN 50
Skrūves diametrs	M 16	M 16	M 16
Izturības klase	≥ 4,6	≥ 4,6	≥ 4,6
Pievilkšanas griezes moments	95 Nm	95 Nm	95 Nm
Skrūves garums	≥ 60 mm	≥ 60 mm	≥ 65 mm

	DN 65	DN 80	DN 100
Skrūves diametrs	M 16	M 16	M 16
Izturības klase	≥ 4,6	≥ 4,6	≥ 4,6

	DN 65	DN 80	DN 100
Pievilkšanas griezes moments	95 Nm	95 Nm	95 Nm
Skrūves garums	≥ 65 mm	≥ 70 mm	≥ 70 mm

Tab. 3: Atloka stiprinājums PN 10 un PN 16

Nekādā gadījumā nesavienojiet 2 kombinētos atlokus vienu ar otru.

## 5.6 Izolācija

Ievietojiet siltumizolācijas apvalku (papildu piederums) tikai tad, ja izmantojat apkures un dzeramā ūdens cirkulācijas sistēmās ar šķidrums temperatūru > 20 °C. Dzesēšanai un kondicionēšanai izmantojiet veikalā pieejamos izolācijas materiālus. Atbrīvojieties no kondensāta → Fig. 11.

## 5.7 Pēc uzstādīšanas

1. Pārbaudiet caurules/atloka savienojumu blīvumu.

## 6 Pieslēgšana

### 6.1 Personāla prasības

- Ar elektrību saistītie darbi: Elektriskie darbi ir jāveic kvalificētam elektriķim.

### 6.2 Prasības



### IEVĒRĪBAI

Ievērojiet spēkā esošās direktīvas, normas un noteikumus, kā arī vietējo elektroapgādes uzņēmumu norādes!

## UZMANĪBU

### Nepareiza pieslēgšana

Sūkņa nepareiza pieslēgšana var izraisīt bojājumus elektronikā.

- Ievērojiet strāvas veidu un spriegumu uz tipa tehnisko datu plāksnītes.
- Pievienot tikai 230 V zemsprieguma elektrotīkliem. Pieslēdzot Isolé Terre tīkliem, obligāti pārliecinieties, ka spriegums starp fāzēm (L1–L2, L2–L3, L3–L1 → Fig. 12C) nepārsniedz 230 V. Kļūdas (zemesslēguma) gadījumā spriegums starp fāzēm un PE nedrīkst pārsniegt 230 V.
- Izmantojot sūkņa ārējo slēdzi, deaktivizējiet vienu sprieguma takts impulsu (piem., fāzu vadību).
- Sūkņa ieslēgšanos/izslēgšanos katrā atsevišķā gadījumā pārbaudiet ar simistoriem/pusvadītāju relejiem.
- Izslēdzot ar lokālo elektrotīkla releju: nominālā strāva ≥ 10 A, nominālais spriegums 250 V maiņstrāva
- Ņemiet vērā ieslēgšanās un izslēgšanās biežumu:
  - Ieslēgšana/izslēgšana ar tīkla spriegumu ≤ 100/24 h
  - ≤ 20/h, ja 1 min komutācijas frekvence ir starp ieslēgšanu/izslēgšanu, izmantojot tīkla spriegumu
- Izmantojot FI slēdzi (RCD), ieteicams izmantot A tipa RCD (jūtīgs pret pulsējošu strāvu). Pārbaudiet atbilstību



noteikumiem par elektroiekārtu koordinēšanu elektroinstalācijā un, ja nepieciešams, attiecīgi pielāgojiet RCD.

- Ievērojiet  $I_{eff} \leq 3,5$  mA izlādes strāvu katram sūknim.
- Pieslēgšana elektrotīklam jāveic, izmantojot fiksētu pieslēguma vadu, kas ir aprīkots ar spraudierīci vai visu polu slēdzi ar vismaz 3 mm atstarpi starp kontaktiem (VDE 0700, 1. daļa).
- Lai aizsargātu pret ūdens noplūdēm un atbrīvotu kabeļu skrūvsavienojumu no spriegojuma, izmantojiet pieslēguma kabeļus ar pietiekamu ārējo diametru → Fig. 15.
- Izmantojiet karstumizturīgu pieslēguma cauruli, ja šķidrums temperatūra pārsniedz 90 °C.
- Pieslēguma kabeļus novietojiet tā, lai tie neaizskar ne cauruļvadus, ne sūkni.

### 6.3 Pieslēgšanas iespējas

→ Fig. 12



#### IEVĒRĪBAI

3~ 400 V bez nulles vada N: ievērojiet tīkla transformāciju.

### 6.4 Divgalvu sūkņi

Izmantojiet tikai kā galveno un rezerves sūkni ar automātisko pārslēgu bojājuma gadījumā:

1. pieslēdziet un nodrošiniet katru motoru atsevišķi;
2. paredzēta atsevišķa vadības ierīce;
3. veiciet identiskus uzstādījumus.

### 6.5 Kopējs bojājumu signāls (SSM)

Kopējā bojājuma signāla kontaktu (bezpotenciāla atvērējs) iespējams pieslēgt pie ēkas automatizācijas. Iekšējais kontakts tiek slēgts šādos gadījumos:

- sūknim nav strāvas;
- nepastāv neviens traucējums;
- radusies vadības moduļa kļūme.



#### BĪSTAMI

#### Strāvas trieciens!

Sprieguma pārraide rada dzīvībai bīstamu risku, ja elektrotīkla un bojājuma signāla vadi tiek savienoti kopā piekārtīgā kabeļī.

- Nepieslēdziet bojājuma signāla vadu pie ārkārtīgi zema drošības sprieguma.
  - Lietojiet kabeļus ar izmēru 5 x 1,5 mm<sup>2</sup>.
- Pieslēdzot bojājuma signāla vadu pie tīkla potenciāla:
- SSM fāze = fāze L1

### 6.6 Pieslēgšana

→ Fig. 13 – 19

## 7 Eksploatācijas uzsākšana

### 7.1 Atgaisošana

1. Pareizi uzpildiet un atgaisojiet iekārtu.
  - ▶ Sūknis atgaisojas patstāvīgi.

## 7.2 Eksploatācijas režīma iestatīšana

1. Iestatiet darbības režīmu ar vadības pogu → Fig. 20  
▶ LED indikators parāda eksploatācijas veidu (c1, c2, c3) un iestatīto uzdoto vērtību m (ja  $\Delta p-c$ ,  $\Delta p-v$ ).

## 7.3 Darbības traucējumi, cēloņi un to novēršana

### 7.3.1 Traucējumu novēršana

Traucējuma gadījumā deg sarkanais LED indikators; turklāt deg arī kļūdas koda LED indikators.



### IEVĒRĪBAI

Detalizētas instrukcijas traucējumu novēršanai skatiet internetā → Skatiet QR kodu

## 8 Rezerves daļas

Originālās rezerves daļas pasūtiet tikai pie kvalificēta tehniķa vai klientu servisā. Lai izvairītos no neskaidrībām un kļūdainiem pasūtījumiem, veicot jebkuru pasūtījumu, norādiet visu tipa tehnisko datu plāksnītē minēto informāciju.

## 9 Utilizācija

### 9.1 Informācija par nolietoto elektropreču un elektronikas izstrādājumu savākšanu

Pareizi utilizējot un saskaņā ar prasībām pārstrādājot šo produktu, var izvairīties no kaitējuma videi un personīgajai veselībai.



### IEVĒRĪBAI

#### Aizliegts utilizēt kopā ar sadzīves atkritumiem!

Eiropas Savienībā šis simbols var būt attēlots uz izstrādājuma, iepakojuma vai uz pavaddokumentiem. Tas nozīmē, ka attiecīgo elektropreci vai elektronikas izstrādājumu nedrīkst utilizēt kopā ar sadzīves atkritumiem.

Lai attiecīgie nolietotie produkti tiktu pareizi apstrādāti, pārstrādāti un utilizēti, ievērojiet tālāk minētos norādījumus:

- Nododiet šos izstrādājumus tikai nodošanai paredzētās, sertificētās savākšanas vietās.
- Ievērojiet vietējos spēkā esošos noteikumus!

Informāciju par pareizu utilizāciju jautāriet vietējā pašvaldībā, tuvākajā atkritumu utilizācijas vietā vai tirgotājam, pie kura izstrādājums pirkt. Papildinformāciju par utilizāciju skatiet vietnē [www.wilo-recycling.com](http://www.wilo-recycling.com).

#### Paturētas tiesības veikt tehniskas izmaiņas!

## Turiny

<b>1 Informacija apie instrukciją .....</b>	<b>82</b>	5.3 Pasiruošimas montuoti .....	88
1.1 Apie šią instrukciją .....	82	5.4 Išlyginimas .....	89
1.2 Originali naudojimo instrukcija .....	82	5.5 Montavimas .....	89
1.3 Saugos nurodymų žymėjimas .....	82	5.6 Izoliavimas .....	90
1.4 Personalo kvalifikacija .....	83	5.7 Sumontavus .....	90
<b>2 Siurblio aprašymas .....</b>	<b>83</b>	<b>6 Prijungimas .....</b>	<b>90</b>
2.1 Modelio kodo paaiškinimas .....	83	6.1 Reikalavimai personalui .....	90
2.2 Techniniai duomenys .....	83	6.2 Reikalavimai .....	90
2.3 Minimalus įvado slėgis .....	83	6.3 Prijungimo galimybės .....	91
<b>3 Sauga .....</b>	<b>84</b>	6.4 Sudvejinti siurbLIAI .....	91
3.1 Paskirtis .....	84	6.5 Bendrasis sutrikimo signalas (SSM) .....	91
3.2 Nenumatytasis naudojimas .....	85	6.6 Prijungimas .....	92
3.3 Naudotojo įpareigojimai .....	86	<b>7 Paleidimas .....</b>	<b>92</b>
3.4 Saugos informacija .....	86	7.1 Oro išleidimas .....	92
3.5 Saugos nurodymai .....	87	7.2 Veikimo režimo nustatymas .....	92
<b>4 Transportavimas ir sandėliavimas .....</b>	<b>87</b>	7.3 Sutrikimai, priežastys ir pašalinimas .....	92
4.1 Tiekimo komplektacija .....	87	<b>8 Atsarginės dalys .....</b>	<b>92</b>
4.2 Priedai .....	87	<b>9 Utilizavimas .....</b>	<b>92</b>
4.3 Transportavimo kontrolė .....	87	9.1 Informacija apie panaudotų elektrinių ir elektroninių gaminių surinkimą .....	92
4.4 Transportavimas ir sandėliavimo sąlygos .....	87		
<b>5 Montavimas .....</b>	<b>88</b>		
5.1 Reikalavimai personalui .....	88		
5.2 Sauga montuojant .....	88		

## 1 Informacija apie instrukciją

### 1.1 Apie šią instrukciją

Ši instrukcija padės siurbį saugiai įrengti ir pirmą kartą paleisti.

- Prieš imantis bet kokios veiklos būtina šią instrukciją perskaityti, ir ji turi būti laikoma lengvai pasiekiamoje vietoje.
- Paisykite ant siurblio esančių duomenų ir simbolių.
- Siurblio montavimo vietoje turi būti laikomasi galiojančių taisyklių.
- Laikykitės išsamios instrukcijos, pateikiamos internete.
- žr. QR kodą

### 1.2 Originali naudojimo instrukcija

Originali naudojimo instrukcija išleista vokiečių kalba. Naudojimo instrukcijos visomis kitomis kalbomis yra išverstos iš vokiečių kalbos.

### 1.3 Saugos nurodymų žymėjimas

Šioje montavimo ir naudojimo instrukcijoje pateikiami ir skirtingai apibrėžiami saugos nurodymai, kaip išvengti materialinės žalos ir asmenų sužalojimo:

- Saugos nurodymai, turintys padėti išvengti asmenų sužalojimo, pradedami įspėjamoju pranešimu ir priekyje žymimi **atitinkamu simboliu**.
- Saugos nurodymai, turintys padėti išvengti žalos turtui, pradedami įspėjamoju pranešimu ir rodomi **be** simbolio.

### *Įspėjamieji žodžiai*

- **PAVOJUS!**  
Nesilaikant šio reikalavimo galimi labai sunkūs ar net mirtini sužeidimai!
- **ĮSPĖJIMAS!**  
Nesilaikant šio reikalavimo galimi (labai sunkūs) sužeidimai!
- **PERSPĖJIMAS!**  
Nesilaikant šio reikalavimo gali būti padaryta žala turtui, taip pat gali būti nepataisomai sugadintas gaminys.
- **PRANEŠIMAS!**  
Naudinga nuoroda, kaip naudoti gaminį

### *Simboliai*

Šioje instrukcijoje naudojami tokie simboliai:



Bendras pavojaus simbolis



Elektros įtampos pavojus



Įspėjimas apie įkaitusius paviršius



Įspėjimas dėl magnetinių laukų



Pastabos

### 1.4 Personalo kvalifikacija

- Įrenginį turi eksploatuoti su visos sistemos veikimu supažindinti darbuotojai.
- Montavimo / išmontavimo darbai: Kvalifikuoti darbuotojai turi būti išmokyti dirbti su reikiama įrankiais ir reikalingomis tvirtinimo priemonėmis.
- elektros darbai: Elektros darbus turi atlikti kvalifikuotas elektrikas.

#### Sąvokos „kvalifikuotas elektrikas“ apibrėžtis

Kvalifikuotas elektrikas yra asmuo, turintis tinkamą profesinį išsilavinimą, žinių ir patirties ir galintis atpažinti elektros srovės keliamus pavojus ir jų išvengti.

## 2 Siurblio aprašymas

Didelio efektyvumo viengubo arba sudvejinto siurblio versijos su flanšine arba prisukamąja vamzdžių jungtimi yra šlapiojo rotoriaus siurblys su nuolatinio magneto rotoriumi ir integruota valdymo pagal diferencinį slėgį sistema.

#### Galios ribojimas

Siurblyje įrengta nuo perkrovos sauganti galios ribojimo funkcija. Susiklosčius atitinkamoms aplinkybėms tai gali veikti jo našumą.

### 2.1 Modelio kodo paaiškinimas

Pavyzdys: Yonos MAXO-D 32/0,5-11	
Yonos MAXO	Siurblio pavadinimas

### Pavyzdys: Yonos MAXO-D 32/0,5-11

-D	Viengubas siurblys (be kodinės raidės)
-Z	Sudvejintas siurblys
32	Viengubas siurblys geriamojo vandens cirkuliacinėms sistemoms
0,5-11	Flanšinė jungtis DN 32
	0,5: minimalus spūdis, m
	11: Maksimalus spūdis, m
	kai $Q = 0 \text{ m}^3/\text{h}$

### 2.2 Techniniai duomenys

→ Fig. 3a ir 3b

Kiti duomenys nurodyti vardinėje kortelėje ir kataloge.

### 2.3 Minimalus įvado slėgis

Vardinis skersmuo	Darbinės terpės temperatūra		
	nuo -20 °C iki +50 °C	iki +95 °C	iki +110 °C
RP 1	0,3 bar	1,0 bar	1,6 bar
RP 1¼	0,3 bar	1,0 bar	1,6 bar
DN 32	0,3 bar	1,0 bar	1,6 bar
DN 40	0,5 bar	1,2 bar	1,8 bar

Vardinis skersmuo	Darbinės terpės temperatūra		
	nuo -20 °C iki +50 °C nuo 0 °C iki +50 °C <sup>1)</sup>	iki +95 °C	iki +110 °C
DN 50	0,5 bar	1,2 bar	1,8 bar
DN 65	0,7 bar	1,5 bar	2,3 bar
DN 80	0,7 bar	1,5 bar	2,3 bar
DN 100	0,7 bar	1,5 bar	2,3 bar

Lent. 1: Minimalus įvado slėgis

<sup>1)</sup> Yonos MAXO-Z



### PRANEŠIMAS

Galioja iki 300 m virš jūros lygio. Aukštesnėms vietoms taikoma +0,01 bar/100 m.

Esant aukštesnei darbinės terpės temperatūrai, mažesniai terpes tankiui, didesniai srauto pasipriešinimui arba mažesniai oro slėgiui, atitinkamai pakoreguokite vertes.

Didžiausias montavimo aukštis – 2000 metrų virš jūros lygio.

## 3 Sauga

### 3.1 Paskirtis

**Yonos MAXO ir Yonos MAXO-D**

#### Naudojimas

Terpių cirkuliacija toliau nurodytose taikymo srityse:

- Karšto vandens šildymo sistemose
- Aušinimo ir šalto vandens cirkuliacinėse sistemose
- uždarose pramoninėse cirkuliacijos sistemose,
- Saulės energijos įrenginiuose

#### Leidžiamos terpės

- Termofikacinis vanduo pagal VDI 2035 1 ir 2 dalis
- Demineralizuotas vanduo pagal VDI 2035-2 skyrių „Vandens savybės“
- Vandens / glikolio mišiniai, maks. maišymo santykis 1:1. Įmaišius glikolio pakinta klampa ir sumažėja siurblio našumas. Nustatant siurblių reikia į tai atsižvelgti.



### PRANEŠIMAS

Kitas terpes galima naudoti tik leidus WILO SE!

#### Leidžiama temperatūra

- → Fig. 3a



## ĪSPĒJIMAS

### Pavojus sveikatai dēļ vandentiekio vandeniui neleistinų medžiagu!

Dēļ naudojamų medžiagų konstrukcinės serijos Wilo-Yonos MAXO siurblius draudžiama naudoti vandentiekio vandens arba maisto produktų sistemose.

## Yonos MAXO-Z

### Naudojimas

Konstrukcinės serijos Yonos MAXO-Z cirkuliaciniai siurbliai dēļ parinktų medžiagų ir konstrukcijos specialiai pritaikyti veikimo sąlygoms geriamojo vandens cirkuliacinėse sistemose, atsižvelgiant į nurodomas Vokietijos Federalinės aplinkosaugos tarnybos (vok. Umweltbundesamt) gaires.

### Leidžiamos terpės

- Geriamasis vanduo pagal EB geriamojo vandens direktyvą.
- Švari, neagresyvi skysta terpė pagal nacionalinius geriamojo vandens potvarkius.

## PERSPĒJIMAS

### Galimi materialiniai nuostoliai dēļ cheminių dezinfekantų!

Naudojant chemines dezinfekavimo priemones galima pažeisti medžiagas.

- Būtina laikytis numatytųjų DVGW-W557 parametru! **Arba:**
- Siurblių visą cheminės dezinfekcijos laiką reikia išmontuoti!

### Leidžiama temperatūra

- → Fig. 3b

## 3.2 Nenumatytasis naudojimas



## ĪSPĒJIMAS

Siurblių naudojant ne taip, kaip nustatyta pagal numatytąjį naudojimą, gali susiklostyti pavojingos situacijos ir būti padaryta žala!

- Draudžiama naudoti kitas darbinės terpes.
- Paprastai lengvai užsiliepsnojančias medžiagas / terpes reikia laikyti toliau nuo gaminio.
- Draudžiama atlikti darbus neturint tam įgaliojimų.
- Draudžiama eksploatuoti pažeidžiant nustatytus naudojimo apribojimus.
- Draudžiama atlikti savavališkus pakeitimus.
- Galima naudoti tik patvirtintus priedus ir atsargines dalis.
- Draudžiama naudoti impulsinį fazijų valdymą.

### 3.3 Naudotojo įpareigojimai

#### Operatorius turi:

- Montavimo ir naudojimo instrukcija turi būti pateikta darbuotojams jų gimtąja kalba.
- Visus darbus turi atlikti tik kvalifikuoti darbuotojai.
- Turi būti užtikrintas reikiamas darbuotojų mokymas, kad jie galėtų atlikti nurodytus darbus.
- Darbuotojai turi būti supažindinti su įrenginio veikimu.
- Darbuotojams turi būti suteiktos reikiamos apsaugos priemonės ir užtikrintas jų naudojimas.
- Turi būti užtikrinta, kad dėl elektros srovės nekiltų pavojaus.
- Klientas turi sumontuoti saugos įtaisus, kuriais siekiama apsaugoti nuo prisilietimo prie pavojingų dalių (labai šaltų, labai karštų, besisukančių ir pan.).
- Defektiniai sandarikliai ir sujungimo kabeliai turi būti pakeičiami.
- Paprastai lengvai užsiliepsnojančias medžiagas reikia laikyti toliau nuo gaminio.

Būtina laikytis ant produkto pateiktų nuorodų ir užtikrinti, kad jos visada būtų įskaitomos:

- Įspėjamieji ir pavojaus nurodymai
- Vardinė kortelė
- Tekėjimo krypties simbolis
- Užrašai ant jungčių

Šį prietaisą vyresni nei 8 metų amžiaus vaikai ir ribotus fizinius, jutiminius arba psichinius gebėjimus arba nepakankamai patirties ir žinių turintys asmenys gali naudoti, jei jie yra prižiūrimi arba buvo išmokyti saugiai naudoti prietaisą ir suvokia su jo naudojimu

susijusius pavojus. Draudžiama vaikams prietaisu žaisti. Draudžiama vaikams prietaisą valyti ar atlikti jo techninę priežiūrą.

### 3.4 Saugos informacija

Šiame skyriuje pateiktos svarbiausios nuorodos, kurių būtina laikytis montuojant, eksploatuojant ir techniškai aptarnaujant įrenginį. Nesilaikant šios montavimo ir naudojimo instrukcijos, kyla pavojus žmonėms, aplinkai bei gaminiui ir prarandamos teisės į žalos atlyginimą. Nesilaikant šios instrukcijos kyla toliau išvardyti pavojai:

- Pavojus žmonėms dėl elektros srovės, mechaninio ir bakteriologinio poveikio bei elektromagnetinių laukų
- Pavojus aplinkai dėl nesandarumo nutekėjus pavojingoms medžiagoms
- Materialinės žalos pavojus
- Svarbių gaminio funkcijų trikčių pavojus
- Netinkamai atliekamos privalomosios techninės priežiūros ir remonto procedūros

**Taip pat laikykitės tolesniuose skyriuose pateiktų instrukcijų ir saugos nurodymų!**



### 3.5 Saugos nurodymai

#### Elektrosrovė



#### PAVOJUS

#### Elektros smūgis!

Siurblys varomas elektra. Dėl elektros smūgio galima žūti!

- Elektros komponentus gali tvarkyti tik kvalifikuoti elektrikai.
- Prieš atlikdami bet kokius darbus išjunkite maitinimo įtampą (jei reikia, ir maitinimo įtampą, skirtą SSM) ir apsaugokite įrenginį, kad jis negalėtų būti įjungtas. Darbus prie valdymo modulio galima pradėti tik po išjungimo praėjus 5 minutėms, nes dar yra likusi prisilietus žmonėms pavojinga įtampa.
- Niekada neatidarinėkite valdymo modulio ir nenuiminate valdymo elementų.
- Siurblij naudokite tik su nepažeistomis sudedamosiomis dalimis ir linijomis.

#### Magnetinis laukas



#### PAVOJUS

#### Magnetinis laukas!

Iš siurblio vidaus išmontuojant nuolatinio magneto rotorius gali kilti pavojus žmonių, turinčių medicininių implantų (pvz., širdies stimuliatorių), gyvybei.

- Išimti rotorius draudžiama.

#### Įkaitusios sudedamosios dalys



#### ĮSPĖJIMAS

#### Įkaitusios sudedamosios dalys!

Siurblio korpusas ir šlapiojo rotoriaus siurblio variklis gali įkaisti, tad juos palietus galima nusideginti.

- Prietaisui veikiant galima liesti tik vadymo modulį.
- Prieš imdamiesi kokių nors darbų palaukite, kol siurblys atauš.
- Ypač degias medžiagas laikykite atokiai.

## 4 Transportavimas ir sandėliavimas

### 4.1 Tiekimo komplektacija

→ Fig. 1 ir 2

### 4.2 Priedai

- Wilo-Connect modulis Yonos MAXO
  - Wilo-Control, skirtas diferenciniam slėgiui rodyti
  - Šiluminės izoliacijos kevalas
- Išsamų sąrašą žr. kataloge.

### 4.3 Transportavimo kontrolė

Gavus įrenginį nedelsiant turi būti patikrinta, ar jis nepažeistas ir ar netrūksta sudėtinių dalių. Jei reikia, tuojau pat pateikite pretenziją.

### 4.4 Transportavimas ir sandėliavimo sąlygos

Transportuojant ir laikinai sandėliuojant, siurblij su pakuote saugoti nuo drėgmės, šalčio ir mechaninių pažeidimų.



### ĮSPĖJIMAS

#### Galima susižeisti dėl suminkštėjusios pakuotės!


Suminkštėjusios pakuotės praranda tvirtumą, todėl iškritęs gaminytis gali sužaloti žmones.



### ĮSPĖJIMAS

#### Įplyšusios plastiko juostos gali susižeisti!

Įplyšusios plastiko juostos ant pakuotės neapsaugo transportavimo metu. Iškritus gaminiui, kyla asmenų sužalojimo pavojus.

- Nešamas tik laikant už variklio arba siurblio korpuso → Fig. 4
- Laikomas originalioje pakuotėje.
- Siurblio su horizontaliu velenu laikymas ant horizontalaus pagrindo. Stebėkite simbolį ant pakuotės  (viršuje).
- Jei reikia, naudojama pakankamos keliamosios galios kėlimo įranga.
- Saugomas nuo drėgmės ir mechaninės apkrovos.
- Leistinas temperatūros diapazonas: nuo -20 °C iki +70 °C
- Santykinė oro drėgmė: ne daugiau kaip 95 %
- Siurblys po naudojimo (pvz., veikimo patikrinimo) atidžiai išdžiovinamas ir laikomas daugiausiai 6 mėnesius.

### Geriamojo vandens cirkuliaciniai siurbiai:

- Produktą išėmę iš pakuotės, venkite nešvarumų arba užteršimo.

## 5 Montavimas

### 5.1 Reikalavimai personalui

Įrangą montuoti gali tik kvalifikuoti specialistai.

### 5.2 Sauga montuojant



### ĮSPĖJIMAS

#### Karštosios darbinės terpės!

Karštosios terpės gali nuplykyti. Prieš sumontuojant ar išmontuojant siurblį ar atsukant korpuso varžtus laikomasi toliau nurodytų reikalavimų:

1. uždarykite uždaramąją armatūrą arba ištuštinkite sistemą,
2. sistema turi iki galo ataušti.
3. Būtina dėvėti tinkamas apsaugines priemones (pvz., pirštines)!
4. Siurblį / variklį užfiksuoti tinkamais kėlimo mechanizmais, kad nenukristų!

### 5.3 Pasiruošimas montuoti

1. Montuojant atviros sistemos tiekimo linijoje prieš siurblį įrenkite apsauginę tiekimo linijos atšaką (EN 12828).
2. Užbaikite visus virinimo ir litavimo darbus.
3. Sistema išplauinama.

4. Įrengti uždaromąją armatūrą prieš siurbį ir už jo. Kad ištekantis vanduo nelašėtų ant valdymo modulio, virš siurblio esanti uždaromoji armatūra nukreipiama į šoną.
5. Užtikrinama, kad siurblys galėtų būti sumontuotas jo mechaniškai neįtemptai.
6. Kad valdymo modulis neperkaistų, apie jį paliekamas 10 cm atstumas.
7. Laikykitės leistinų montavimo padėčių → Fig. 5



### PRANEŠIMAS

Montuodami lauke, laikykitės išsamios instrukcijos internete → žr. QR kodą

### 5.4 Išlyginimas

Priklausomai nuo montavimo padėties turi būti išlygintas variklio dangtis.

1. Patikrinamos leistinosios montavimo padėties → Fig. 5
  2. Variklio dangtis atlaisvinamas ir atsargiai sukamas → Fig. 6
- Neišimkite iš siurblio korpuso.

### PERSPĖJIMAS

#### Galimi materialiniai nuostoliai!

Dėl sugadintų sandariklių sistema gali tapti nesandari.

→ Sandariklių neišimkite.

### 5.5 Montavimas

→ Fig. 7–10

#### Flanšinis siurblys PN 6

	DN 32	DN 40	DN 50
Varžto skersmuo	M 12	M 12	M 12
Stiprumo klasė	≥ 4,6	≥ 4,6	≥ 4,6
Priveržimo momentas	40 Nm	40 Nm	40 Nm
Varžtų ilgis	≥ 55 mm	≥ 55 mm	≥ 60 mm

	DN 65	DN 80	DN 100
Varžto skersmuo	M 12	M16	M16
Stiprumo klasė	≥ 4,6	≥ 4,6	≥ 4,6
Priveržimo momentas	40 Nm	95 Nm	95 Nm
Varžtų ilgis	≥ 60 mm	≥ 70 mm	≥ 70 mm

Lent. 2: Flanšinė jungė PN 6

#### Flanšiniai siurbliai PN 10 ir PN 16 (ne universaliosios jungės)

	DN 32	DN 40	DN 50
Varžto skersmuo	M 16	M 16	M 16
Stiprumo klasė	≥ 4,6	≥ 4,6	≥ 4,6
Priveržimo momentas	95 Nm	95 Nm	95 Nm
Varžtų ilgis	≥ 60 mm	≥ 60 mm	≥ 65 mm

	DN 65	DN 80	DN 100
Varžto skersmuo	M 16	M 16	M 16
Stiprumo klasė	≥ 4,6	≥ 4,6	≥ 4,6
Priveržimo momentas	95 Nm	95 Nm	95 Nm
Varžtų ilgis	≥ 65 mm	≥ 70 mm	≥ 70 mm

Lent. 3: Flanšinė jungė PN 10 ir PN 16

Niekada viena su kita nejunkite 2 universaliųjų jungių.

### 5.6 Izoliavimas

Šiluminės izoliacijos kevalą (pasirenkamas priedas) naudokite, kai darbinės terpės temperatūra šildymo ir geriamojo vandens cirkuliacinėse sistemose yra > 20 °C. Šaldant ir kondicionuojant, naudojamos rinkoje parduodamos nepralaidžios izoliavimo medžiagos. Kondensato nutekėjimo angos paliekamos atviros → Fig. 11.

### 5.7 Sumontavus

1. Patikrinkite vamzdžių / flanšinių jungčių sandarumą.

## 6 Prijungimas

### 6.1 Reikalavimai personalui

- elektros darbai: Elektros darbus turi atlikti kvalifikuotas elektrikas.

### 6.2 Reikalavimai



#### PRANEŠIMAS

Privaloma laikytis galiojančių nacionalinių gairių, standartų ir reglamentų bei vietos elektros tiekimo bendrovių reikalavimų.

#### PERSPĖJIMAS

##### Netinkama jungtis

Klaidingai pajungus siurblių pakenkiama elektronikai.

- Atkreipkite dėmesį į vardinėje kortelėje nurodytą srovės tipą ir įtampą.
- Prijunkite prie 230 V žemos įtampos tinklų. Jungiant prie IT sistemų („Isolé Terre“ maitinimo tinklo) įsitikinkite, kad įtampa tarp fazių (L1-L2, L2-L3, L3-L1 → Fig. 12C) neviršija 230 V.

Gedimo (įžeminimo) atveju įtampa tarp fazinių jungčių ir PE neturi viršyti 230 V.

- Kai siurblys prijungimas išorėje, išjunkite įtampos pulsacinių impulsų padavimą (pvz., impulsinį fazių valdymą).
- Siurblio jungimą per triodinį tiristorių / puslaidininkių relę kiekvienu konkrečiu atveju reikia patikrinti.
- Atjungiant, kai yra kliento sumontuota tinklo relė: Vardinė srovė  $\geq 10$  A, vardinė įtampa 250 V AC
- Turi būti paisoma įsijungimo dažnio: Įjungimas / išsijungimas naudojant tinklo įtampą  $\leq 100/24$  h  $\leq 20/h$ , kai įsijungimo dažnis 1 min. tarp įsijungimo / išsijungimo naudojant tinklo įtampą
- Jeigu naudojama srovės nuotėkio relė (RCD), rekomenduojama naudoti A tipo RCD relę (jautrus pulsuojančiai srovei). Peržiūrėkite ar laikomasi elektros instaliacijos derinimo nurodymų, jeigu reikia, atitinkamai sureguliuokite RCD.
- Atsižvelkite į nuotėkio srovę  $I_{\text{eff}} \leq 3,5$  mA kiekvienam siurbliui.
- Elektros prijungimui būtinas stacionarus jungimo kabelis su į elektros lizdą jungiamu kištuku arba visų polių jungikliu su ne mažesniu kaip 3 mm skersmens kontaktų ertmėmis (VDE 0700/1 dalis).
- Kad apsisaugotumėte nuo sistemos nesandarumo ir kabelio priveržiklis nebūtų traukiamas, naudokite pakankamo išorinio skersmens jungimo kabelį → Fig. 15.
- Jeigu darbinės terpės temperatūros vertė yra didesnė negu 90 °C, turi būti naudojamas šilumai atsparus jungimo kabelis.
- Jungimo kabelį nutieskite taip, kad jis neliestų nei vamzdynų, nei siurblio.

### 6.3 Prijungimo galimybės

→ Fig. 12



#### PRANEŠIMAS

3~ 400 V be nulinio laido N: prieš įrenginį įjunkite tinklo transformatorių.

### 6.4 Sudvejinti siurbLIAI

Naudojami tik kaip pagrindinis ir rezervinis siurblys, kurie persijungia įvykus gedimui:

1. abu variklius prijunkite ir apsaugokite saugikliais po vieną,
2. numatykite atskirą valdiklį,
3. nustatykite vienodas nuostatas.

### 6.5 Bendrasis sutrikimo signalas (SSM)

Bendrąjį sutrikimo signalo kontaktą (bepotencialis NC kontaktas) galima prijungti prie pastatų automatikos. Vidinis kontaktas uždaromas toliau nurodytais atvejais:

- siurbliui išjungta įtampa,
- nėra sutrikimo,
- sugedo valdymo modulis.



## PAVOJUS

### Elektros smūgis!

Pavojus gyvybei dėl įtampos perdavimo, kai tinklo ir bendrojo sutrikimo signalo laidai kartu nutiesti 5 gyslų kabelyje.

- Bendrojo sutrikimo signalo laido neprijunkite prie saugios ypač žemos įtampos.
  - Naudokite 5 x 1,5 mm<sup>2</sup> kabelį.
- Bendrojo sutrikimo signalo laidą prijungiant prie tinklo įtampos:
- SSM fazė = L1 fazė

## 6.6 Prijungimas

→ Fig. 13–19

## 7 Paleidimas

### 7.1 Oro išleidimas

1. Sistemą tinkamai užpildykite ir išleiskite iš jos orą.
- ▶ Siurblys orą išleidžia pats.

### 7.2 Veikimo režimo nustatymas

1. Pageidaujimą darbo režimą pasirinkite valdymo mygtuku → Fig. 20
- ▶ LED indikatorius rodo darbo režimą (c1, c2, c3) arba pasirinktą nustatytąją vertę metrais (m) (kai Δp–c, Δp–v).

## 7.3 Sutrikimai, priežastys ir pašalinimas

### 7.3.1 Gedimų šalinimas

Jei yra gedimas, šviečia raudonas trikties LED indikatorius, be to prie LED indikatoriaus rodomas klaidos kodas.



## PRANEŠIMAS

Šalindami gedimus, laikykitės išsamios instrukcijos internete → žr. QR kodą

## 8 Atsarginės dalys

Originalias atsargines dalis pirkite tik iš specializuotų parduotuvių arba garantinio ir pogarantinio aptarnavimo skyriaus. Siekiant išvengti papildomų užklausų ir užsakymų klaidų, kiekviename užsakyme būtina nurodyti visus vardinėje kortelėje pateikiamus duomenis.

## 9 Utilizavimas

### 9.1 Informacija apie panaudotų elektrinių ir elektroninių gaminių surinkimą

Tinkamai utilizuojant ir tinkamai perdirbant šį gaminį bus išvengiama žalos aplinkai ir grėsmės žmonių sveikatai.



---

## PRANEŠIMAS

### **Draudžiama utilizuoti kartu su buitinėmis atliekomis!**

Europos Sąjungoje šis simbolis gali būti ant gaminio, pakuotės arba lydimuosiuose dokumentuose. Jis reiškia, kad atitinkamus elektrinius ir elektroninius gaminius draudžiama šalinti kartu su buitinėmis atliekomis.

---

Dėl atitinkamų senų gaminių tinkamo tvarkymo, perdirbimo ir utilizavimo atsižvelkite į toliau išvardintus punktus:

- Šiuos gaminius reikia atiduoti tik tam numatytose sertifikuotose surinkimo vietose.
- Būtina laikytis vietoje galiojančių taisyklių!

Informacijos apie tinkamą utilizavimą teiraukitės vietos savivaldybėje, artimiausioje atliekų šalinimo aikštelėje arba prekybininko, iš kurio įsigijote gaminį. Daugiau informacijos apie perdirbimą pateikta [www.wilo-recycling.com](http://www.wilo-recycling.com).

### **Galimi techniniai pakeitimai!**

## Obsah

<b>1</b>	<b>Informácie o návode</b> .....	<b>95</b>
1.1	O tomto návode .....	95
1.2	Originálny návod na obsluhu.....	95
1.3	Označenie bezpečnostných upozornení .....	95
1.4	Kvalifikácia personálu.....	96
<b>2</b>	<b>Popis čerpadla</b> .....	<b>96</b>
2.1	Typový kľúč.....	96
2.2	Technické údaje .....	96
2.3	Minimálny prítokový tlak .....	96
<b>3</b>	<b>Bezpečnosť</b> .....	<b>97</b>
3.1	Účel použitia .....	97
3.2	Používanie v rozpore so zamýšľaným účelom použitia ..	98
3.3	Povinnosti prevádzkovateľa .....	99
3.4	Informácie relevantné z hľadiska bezpečnosti .....	99
3.5	Bezpečnostné pokyny .....	100
<b>4</b>	<b>Preprava a skladovanie</b> .....	<b>100</b>
4.1	Rozsah dodávky .....	100
4.2	Príslušenstvo.....	100
4.3	Kontrola prepravy .....	100
4.4	Prepravné a skladovacie podmienky .....	101
<b>5</b>	<b>Montáž</b> .....	<b>101</b>
5.1	Požiadavky na personál.....	101
5.2	Bezpečnosť pri montáži .....	102
5.3	Príprava inštalácie.....	102
5.4	Vyrovnanie.....	102
5.5	Montáž .....	102
5.6	Izolovanie.....	103
5.7	Po inštalácii.....	103
<b>6</b>	<b>Pripojenie</b> .....	<b>103</b>
6.1	Požiadavky na personál .....	103
6.2	Požiadavky.....	103
6.3	Možnosti pripojenia.....	104
6.4	Zdvojené čerpadlá .....	104
6.5	Zberné poruchové hlásenie (SSM).....	105
6.6	Pripojenie .....	105
<b>7</b>	<b>Uvedenie do prevádzky</b> .....	<b>105</b>
7.1	Odvzdušnenie .....	105
7.2	Nastavenie prevádzkového režimu.....	105
7.3	Poruchy, príčiny porúch a ich odstraňovanie.....	105
<b>8</b>	<b>Náhradné diely</b> .....	<b>105</b>
<b>9</b>	<b>Odstránenie</b> .....	<b>105</b>
9.1	Informácia o zbere použitých elektrických a elektronic- kých výrobkov.....	105



## 1 Informácie o návode

### 1.1 O tomto návode

Tento návod obsahuje informácie potrebné na bezpečnú inštaláciu čerpadla a jeho prvé uvedenie do prevádzky.

- Pred akýmkoľvek činnosťami si prečítajte tento návod a uschovajte ho tak, aby bol kedykoľvek dostupný.
  - Dodržiavajte pokyny a značky nachádzajúce sa na čerpadle.
  - Dodržiavajte predpisy platné v mieste inštalácie čerpadla.
  - Dodržiavajte podrobný návod na internete.
- Pozri QR kód

### 1.2 Originálny návod na obsluhu

Nemecká verzia predstavuje originálny návod na obsluhu. Všetky ostatné jazykové verzie sú prekladmi originálneho návodu na obsluhu.

### 1.3 Označenie bezpečnostných upozornení

V tomto návode na montáž a obsluhu sú použité bezpečnostné pokyny týkajúce sa vecných škôd a ublíženia na zdraví a sú rôzne znázornené:

- Bezpečnostné pokyny týkajúce sa ublíženia na zdraví začínajú signálnym slovom a majú na začiatku príslušný **symbol**.
- Bezpečnostné pokyny týkajúce sa vecných škôd začínajú signálnym slovom a sú znázornené **bez** symbolu.

### Signálne slová

- **Nebezpečenstvo!**  
Nerešpektovanie má za následok smrť alebo ťažké zranenia!
- **Varovanie!**  
Nerešpektovanie môže viesť k (najťažším) zraneniam osôb!
- **Upozornenie!**  
Nerešpektovanie môže viesť k vecným škodám, môže vzniknúť aj totálna škoda.
- **Oznámenie!**  
Užitočné upozornenie na manipuláciu s výrobkom

### Symbole

V tomto návode boli použité nasledujúce symboly:



Všeobecný výstražný symbol



Výstraha pred elektrickým napätím



Varovanie pred horúcimi povrchmi



Varovanie pred magnetickými poľami



Informácie

#### 1.4 Kvalifikácia personálu

- Ovládanie musia vykonávať osoby, ktoré boli oboznámené so spôsobom funkcie celého zariadenia.
- Montážne/demontážne práce: Odborný pracovník musí byť vyškolený v oblasti manipulácie s požadovanými nástrojmi a potrebnými upevňovacími materiálmi.
- Elektrické práce: Elektrické práce musí vykonávať odborný elektrikár.

#### Definícia pojmu „elektrikár“

Odborný elektrikár je osoba s vhodným odborným vzdelaním, poznatkami a skúsenosťami, ktorá dokáže rozpoznať a zabrániť nebezpečenstvám v súvislosti s elektrinou.

## 2 Popis čerpadla

Vysokoučinné čerpadlo vo vyhotovení samostatného alebo zdvojeného čerpadla s prípojkou s prírubou alebo rúrkovým skrutkovým spojmom je mokrobežné čerpadlo s rotorom s permanentnými magnetmi a integrovanou reguláciou tlakového rozdielu.

#### Obmedzenie výkonu

Čerpadlo je vybavené funkciou na obmedzenie výkonu, ktoré ho chráni pred preťažením. V závislosti od prevádzky to môže mať vplyv na dopravný výkon čerpadla.

#### 2.1 Typový kľúč

Príklad: Yonos MAXO-D 32/0,5-11

Yonos MAXO	Označenie čerpadla
------------	--------------------

#### Príklad: Yonos MAXO-D 32/0,5-11

-D	Samostatné čerpadlo (bez rozlišovacieho písmena)
-Z	Zdvojené čerpadlo
	Samostatné čerpadlo pre cirkulačné systémy pitnej vody
32	Prírubová prípojka DN 32
0,5-11	0,5: Minimálna dopravná výška v m 11: Maximálna dopravná výška v m pri Q = 0 m <sup>3</sup> /h

#### 2.2 Technické údaje

→ Fig. 3a a 3b

Ďalšie údaje pozri typový štítok a katalóg.

#### 2.3 Minimálny prítokový tlak

Menovitá svetlosť	Teplota média		
	-20 °C až +50 °C 0 °C až +50 °C <sup>1)</sup>	do +95 °C	do +110 °C
RP 1	0,3 bar	1,0 bar	1,6 bar
RP 1¼	0,3 bar	1,0 bar	1,6 bar
DN 32	0,3 bar	1,0 bar	1,6 bar
DN 40	0,5 bar	1,2 bar	1,8 bar
DN 50	0,5 bar	1,2 bar	1,8 bar

Menovitá svetlosť	Teplota média		
	-20 °C až +50 °C 0 °C až +50 °C <sup>1)</sup>	do +95 °C	do +110 °C
DN 65	0,7 bar	1,5 bar	2,3 bar
DN 80	0,7 bar	1,5 bar	2,3 bar
DN 100	0,7 bar	1,5 bar	2,3 bar

Tab. 1: Minimálny prítkový tlak

<sup>1)</sup> Yonos MAXO-Z



### OZNÁMENIE

Platné do 300 m nad hladinou mora. Pre vyššie polohy +0,01 baru/100 m.

V prípade vyšších teplôt médií, čerpaných médií s nižšou hustotou, väčšieho odporu prúdenia alebo menšieho tlaku vzduchu nastavte hodnoty zodpovedajúcim spôsobom.

Maximálna výška inštalácie je 2 000 metrov nad morom.

## 3 Bezpečnosť

### 3.1 Účel použitia

**Yonos MAXO a Yonos MAXO-D**

#### Použitie

Obeh médií v nasledujúcich prípadoch:

- Teplovodné vykurovacie zariadenia
- Okruhy chladiacej a studenej vody
- uzavretých priemyselných obehových systémoch,
- Solárne zariadenia

#### Prípustné médiá

- Vykurovacia voda podľa VDI 2035 časť 1 a časť 2
- Demineralizovaná voda podľa VDI 2035-2, kapitola „Kvalita vody“
- Zmesi vody a glykolu, max. pomer zmesi 1:1.

Dopravný výkon čerpadla ovplyvňuje prímes glykolu na základe zmenenej viskozity. Zohľadnite to prosím pri nastavovaní čerpadla.



### OZNÁMENIE

Iné médiá používajte len po schválení spoločnosťou WILO SE!

#### Prípustné teploty

- → Fig. 3a



### VAROVANIE

**Ohrozenie zdravia spôsobené materiálmi, ktoré nie sú schválené pre pitnú vodu!**

Na základe použitých materiálov sa čerpadlá konštrukčného radu Wilo-Yonos MAXO nesmú používať v oblasti pitnej vody a potravín.

## Yonos MAXO-Z

### Použitie

Obehové čerpadlá konštrukčného radu Yonos MAXO-Z spĺňajú ustanovenia smerníc nemeckého spolkového úradu pre životné prostredie (UBA) a vďaka výberu materiálov a konštrukcii sú špeciálne prispôbené na prevádzkové pomery v obehových systémoch pitnej vody.

### Prípustné médiá

- Pitná voda podľa smernice ES o kvalite pitnej vody.
- Čisté, neagresívne, riedke kvapalné médiá podľa vnútroštátnych nariadení o pitnej vode.

### UPOZORNENIE

#### Vecné škody spôsobené chemickými dezinfekčnými prípravkami!

Chemické dezinfekčné prípravky môžu spôsobiť poškodenie materiálov.

- Dodržiavajte špecifikácie uvedené v DVGW-W557! **Alebo:**
- Čerpadlo musí byť počas chemickej dezinfekcie vymontované zo systému!

### Prípustné teploty

- → Fig. 3b

## 3.2 Používanie v rozpore so zamýšľaným účelom použitia



### VAROVANIE

Chybné používanie čerpadla môže viesť k nebezpečným situáciám a spôsobiť škody!

- Nikdy nepoužívajte iné než určené čerpané médiá.
- V podstate ľahko zápalné materiály/médiá musíte udržiavať mimo produktov.
- Nikdy nedovoľte, aby práce vykonávali neoprávnené osoby.
- Zariadenie nikdy neprevádzkujte mimo uvedených limitov používania.
- Na zariadení nikdy nevykonávajte svojvoľné prestavby.
- Používajte výhradne autorizované príslušenstvo a autorizované náhradné diely.
- Zariadenie nikdy neprevádzkujte s fázovou reguláciou.

### 3.3 Povinnosti prevádzkovateľa

#### Prevádzkovateľ musí:

- Personálu poskytnúť návod na montáž a obsluhu v ich jazyku.
- Všetky práce smie vykonávať len kvalifikovaný odborný personál.
- Zabezpečiť potrebnú kvalifikáciu personálu pre uvedené práce.
- Personál poučiť o spôsobe činnosti zariadenia.
- Poskytnúť potrebné ochranné prostriedky a zabezpečiť, aby ich personál nosil.
- Vylúčiť nebezpečenstvo zásahu elektrickým prúdom.
- Nebezpečné konštrukčné diely (extrémne studené, extrémne horúce, rotujúce atď.) je povinný vybaviť ochranou pred dotykom.
- Zabezpečte výmenu poškodených tesnení a pripojovacích káblov.
- Lahko zápalné materiály musí v zásade udržiavať mimo produktov.

Oznámenia uvedené na výrobku musíte bezpodmienečne rešpektovať a trvale udržiavať v čitateľnom stave:

- Výstražné upozornenia a upozornenia na nebezpečenstvo
- Typový štítok
- Symbol smeru prúdenia
- Značka pre prípojky

Toto zariadenie smú používať deti staršie ako 8 rokov a osoby s obmedzenými fyzickými, zmyslovými alebo psychickými schopnosťami alebo nedostatkom skúseností a vedomostí len vtedy, keď budú pracovať pod dozorom zodpovednej osoby alebo keď budú poučené o bezpečnom používaní zariadenia a keď porozumejú nebezpečenstvu vyplývajúcejmu z jeho používania. Deti sa nesmú so zariadením

hrať. Čistenie a údržbu nesmú vykonávať deti bez dozoru dospelých osoby.

### 3.4 Informácie relevantné z hľadiska bezpečnosti

Táto kapitola obsahuje základné pokyny, ktoré treba dodržiavať pri inštalácii, prevádzke a údržbe. Nedodržanie tohto návodu na montáž a obsluhu má za následok ohrozenie osôb, životného prostredia a výrobku a vedie k zániku všetkých nárokov na náhradu škody. Nerešpektovanie môže so sebou prinášať napríklad nasledujúce ohrozenia:

- Ohrozenie osôb zásahom elektrického prúdu, mechanickými a bakteriologickými vplyvmi, ako aj elektromagnetickými poľami
- Ohrozenie životného prostredia presakovaním nebezpečných látok
- Vecné škody
- Zlyhanie dôležitých funkcií výrobku
- Zlyhanie predpísaných postupov údržby a opravy

**Okrem toho dodržiavajte pokyny a bezpečnostné informácie uvedené v ďalších kapitolách!**

### 3.5 Bezpečnostné pokyny

#### Elektrický prúd



#### NEBEZPEČENSTVO

#### Zásah elektrickým prúdom!

Čerpadlo je na elektrický pohon. V prípade zásahu bleskom hrozí nebezpečenstvo ohrozenia života!

- Práce na elektrických komponentoch smú vykonávať len odborníci na elektroinštalácie.
- Pred akýmikoľvek prácami odpojte napájacie napätie (prípadne aj SSM) a zabezpečte ho proti opätovnému zapnutiu. Práce na regulačnom module sa môžu začať až po uplynutí 5 minút kvôli prítomnosti zdraviu ohrozujúceho dotykového napätia.
- Regulačný modul nikdy neotvárajte a ovládacie prvky nikdy neodstraňujte.
- Čerpadlo prevádzkujte výlučne s neporušenými konštrukčnými dielmi a pripojovacími káblami.

#### Magnetické pole



#### NEBEZPEČENSTVO

#### Magnetické pole!

Rotor s permanentnými magnetmi vo vnútri čerpadla môže pri demontáži ohroziť život osôb s medicínskymi implantátmi (napr. kardiostimulátor).

- Nikdy nevyberajte rotor.

#### Horúce komponenty



#### VAROVANIE

#### Horúce konštrukčné diely!

Teleso čerpadla a mokrobežný motor sa môžu zohriať a pri kontakte s nimi spôsobiť popáleniny.

- Počas prevádzky sa dotýkajte len regulačného modulu.
- Pred vykonávaním akýchkoľvek prác nechajte čerpadlo vychladnúť.
- Mierne zápalné materiály držte v dostatočnej vzdialenosti.

## 4 Preprava a skladovanie

### 4.1 Rozsah dodávky

→ Fig. 1 a 2

### 4.2 Príslušenstvo

- Wilo-Connect modul Yonos MAXO
- Wilo-Control na indikáciu diferenciálneho tlaku
- Tepelná izolácia

Pre podrobný zoznam pozri katalóg.

### 4.3 Kontrola prepravy

Po dodaní bezodkladne skontrolujte, či počas prepravy nedošlo k poškodeniam a či je dodávka kompletná. V prípade potreby okamžite dodávku reklamujte.

#### 4.4 Prepravné a skladovacie podmienky

Počas prepravy a prechodného uskladnenia chráňte čerpadlo vrátane obalu pred vlhkosťou, mrazom a mechanickým poškodením.



##### VAROVANIE

##### Nebezpečenstvo poranenia spôsobené zmäččeným obalom!


Rozmočené obaly strácajú svoju pevnosť a môžu v dôsledku vypadnutia výrobku viesť k poraniam osôb.



##### VAROVANIE

##### Nebezpečenstvo poranenia spôsobené roztrhnutými plastovými pásmi!

Roztrhnuté plastové pásky na obale narušia ochranu počas prepravy. Vypadnutie výrobku môže viesť k poraneniu osôb.

- Prenášajte iba na motor alebo teleso čerpadla → Fig. 4.
- Skladujte v originálnom obale.
- Skladujte čerpadlo s horizontálnym hriadeľom a na vodorovnom podklade. Dbajte na symbol uvedený na obale  (hore).
- V prípade potreby použite zdvíhacie zariadenie s dostatočnou nosnosťou.
- Chráňte pred vlhkosťou a mechanickým zaťažením.
- Povolený teplotný rozsah: -20 °C až +70 °C
- Relatívna vlhkosť vzduchu: maximálne 95 %
- Po každom použití (napr. po kontrole funkcií) čerpadlo dôkladne vysušte a skladujte maximálne 6 mesiacov.

##### Obehové čerpadlá pitnej vody:

- Po vybratí výrobku z obalu je potrebné predchádzať jeho znečisteniu alebo kontaminácii.

## 5 Montáž

### 5.1 Požiadavky na personál

Inštaláciu môže vykonávať len kvalifikovaný a odborný montážny technik.

## 5.2 Bezpečnosť pri montáži



### VAROVANIE

#### Horúce médiá!

Horúce médiá môžu spôsobiť obareniny. Pred montážou alebo demontážou čerpadla alebo pred uvoľnením skrutiek telesa dodržiavajte nasledujúci postup:

1. Zatvorte uzatváracie armatúry alebo vyprázdňte systém.
2. Systém nechajte úplne vychladnúť.
3. Noste vhodný ochranný výstroj (napr. rukavice)!
4. Čerpadlo/motor v prípade potreby zabezpečte proti pádu pomocou vhodných prostriedkov na uchopenie bremena!

## 5.3 Príprava inštalácie

1. Pri inštalácii na prívode otvorených systémov musí poistný prívod odbočovať pred čerpadlom (EN 12828).
2. Ukončíte všetky zväracie a spájkovacie práce.
3. Systém prepláchnite.
4. Pred a za čerpadlom nainštalujte uzatváracie armatúry. Uzatváraciu armatúru nachádzajúcu sa nad čerpadlom zboku vyrovnajte, tak aby presakujúca voda nekvapkala na regulačný modul.
5. Zabezpečte, aby sa čerpadlo dalo namontovať bez mechanického pnutia.
6. Okolo regulačného modulu počítajte s 10 cm odstupom, aby sa neprehrieval.

7. Dodržiavajte prípustné montážne polohy → Fig. 5.



### OZNÁMENIE

Dodržiavajte pri vonkajšej inštalácii podrobný návod na internete → pozri QR kód

## 5.4 Vyrovnanie

V závislosti od montážnej polohy treba vyrovať hlavu motora.

1. Skontrolujte prípustné inštalčné polohy → Fig. 5.
2. Uvoľnite hlavu motora a opatrne ju otočte → Fig. 6.

Nevyberajte z telesa čerpadla.

### UPOZORNENIE

#### Materiálne škody!

Poškodenie tesnenia spôsobuje priesaky.

→ Tesnenie nevyberajte.

## 5.5 Montáž

→ Fig. 7 až 10

### Čerpadlo s prírubou PN 6

	DN 32	DN 40	DN 50
Priemer skrutky	M 12	M 12	M 12
Trieda pevnosti	≥ 4,6	≥ 4,6	≥ 4,6
Uťahovací moment	40 Nm	40 Nm	40 Nm



	DN 32	DN 40	DN 50
Dĺžka skrutky	≥ 55 mm	≥ 55 mm	≥ 60 mm
	DN 65	DN 80	DN 100
Priemer skrutky	M 12	M16	M16
Trieda pevnosti	≥ 4,6	≥ 4,6	≥ 4,6
Uťahovací moment	40 Nm	95 Nm	95 Nm
Dĺžka skrutky	≥ 60 mm	≥ 70 mm	≥ 70 mm

Tab. 2: Prírubové čerpadlo PN 6

### Čerpadlo s prírubou PN10 a PN16 (bez kombipríruby)

	DN 32	DN 40	DN 50
Priemer skrutky	M 16	M 16	M 16
Trieda pevnosti	≥ 4,6	≥ 4,6	≥ 4,6
Uťahovací moment	95 Nm	95 Nm	95 Nm
Dĺžka skrutky	≥ 60 mm	≥ 60 mm	≥ 65 mm
	DN 65	DN 80	DN 100
Priemer skrutky	M 16	M 16	M 16
Trieda pevnosti	≥ 4,6	≥ 4,6	≥ 4,6
Uťahovací moment	95 Nm	95 Nm	95 Nm
Dĺžka skrutky	≥ 65 mm	≥ 70 mm	≥ 70 mm

Tab. 3: Príruba PN 10 a PN 16

Nikdy spolu nespájajte 2 kombipríruby.

## 5.6 Izolovanie

Teplné izolácie (voliteľné príslušenstvo) sú prípustné len pri použití vo vykurovacích okruhoch a okruhoch pitnej vody s teplotou média >20 °C. V chladiacich a klimatizačných systémoch použite bežné difúzne hutné izolačné materiály. Uvoľnite odtok kondenzátu → Fig. 11.

## 5.7 Po inštalácii

1. Skontrolujte tesnosť potrubných/prírubových spojení.

## 6 Pripojenie

### 6.1 Požiadavky na personál

- Elektrické práce: Elektrické práce musí vykonávať odborný elektrikár.

### 6.2 Požiadavky



#### OZNÁMENIE

Musia byť dodržané platné vnútroštátne smernice, normy a predpisy, ako aj predpisy miestnych dodávateľov energií!

## UPOZORNENIE

### Nesprávne pripojenie

Nesprávne pripojenie čerpadla vedie k poškodeniu elektronických systémov.

- Dodržujte typ prúdu a napätie uvedené na typovom štítku.
- Pripojte na sieť nízkeho napätia 230 V. Pri pripájaní k IT sieťam (sieť Isolé Terre) sa uistite, že napätie medzi vonkajšími vodičmi (L1–L2, L2–L3, L3–L1 → Fig. 12C) nepresahuje 230 V. V prípade poruchy (uzemnení) nesmie napätie medzi fázovým vodičom a PE prekročiť 230 V.
- Pri externom spínaní čerpadla deaktivujte taktovanie napätia (napr. fázová regulácia).
- Spínanie čerpadla prostredníctvom triakov/polovodičových relé je nutné v ojedinelých prípadoch preskúšať.
- Pri vypínaní so sieťovým relé v mieste inštalácie: menovitý prúd  $\geq 10$  A, menovité napätie 250 V AC
- Zohľadnite frekvenciu spínania:
  - Zapnutia/vypnutia prostredníctvom napätia  $\leq 100/24$  h
  - $\leq 20/h$  pri spínacej frekvencii 1 min medzi zapnutiami/vypnutiami prostredníctvom napätia
- Pri použití ochranného spínača proti chybnému prúdu (RCD) sa odporúča použiť typ RCD A (citlivé na pulzný prúd). Prítom skontrolujte dodržiavanie pravidiel na koordináciu elektrických

prevádzkových prostriedkov v elektrickej inštalácii a prípadne náležite prispôbte RCD.

- Zohľadnite zvodový prúd  $I_{eff} \leq 3,5$  mA na čerpadlo.
- Elektrické pripojenie vytvorte pomocou pevného pripájacieho vedenia so zástrčkou alebo spínačom všetkých pólov s roz-  
pätím kontaktov minimálne 3 mm (VDE 0700, časť 1).
- Na ochranu pred presakujúcou vodou a na odľahčenie ťahu na káblovej priechodke so závitom použite pripojovací kábel s dostatočným vonkajším priemerom → Fig. 15.
- Pri teplotách média nad 90 °C použite prípojné potrubie s te-  
peľnou odolnosťou.
- Pripojovací kábel položte tak, aby sa nedotýkal potrubí ani čer-  
padla.

### 6.3 Možnosti pripojenia

→ Fig. 12



### OSZNÁMENIE

3~ 400 V bez nulového vodiča N: sieťový transformátor predradený.

### 6.4 Zdvojené čerpadlá

Prevádzkujte len ako hlavné alebo záložné čerpadlo s automatickým prepínaním v prípade poruchy:

1. Obidva motory pripojte jednotlivo a zaistite.
2. Počítajte so samostatným spínacím zariadením..
3. Vykonať rovnaké nastavenia.

## 6.5 Zberné poruchové hlásenie (SSM)

Kontakt zberného poruchového hlásenia (beznapäťový rozpinací kontakt) možno pripojiť na automatické riadenie budov. Interný kontakt je v nasledujúcich prípadoch zatvorený:

- Čerpadlo je bez prúdu.
- Nevyskytuje sa žiadna porucha.
- Regulačný modul vypadol.



### NEBEZPEČENSTVO

#### Zásah elektrickým prúdom!

Hrozí nebezpečenstvo ohrozenia života v dôsledku prenosu napätia v prípade, že sa sieťové vedenie a vedenie SSM vedú v spoločnom 5-žilovom kábli.

- Vedenie SSM sa nesmie pripojiť k ochrannému nízkemu napätiu.
  - Použite kábel 5 x 1,5 mm<sup>2</sup>.
- Pri pripojení vedenia SSM k sieťovému potenciálu:
- Fáza SSM = fáza L1

## 6.6 Pripojenie

→ Fig. 13 až 19

## 7 Uvedenie do prevádzky

### 7.1 Odvzdušnenie

1. Systém náležite naplníte a odvzdušnite.
  - ▶ Čerpadlo sa odvzdušňuje samostatne.

## 7.2 Nastavenie prevádzkového režimu

1. Požadovaný prevádzkový režim nastavte ovládacím tlačidlom → Fig. 20.

▶ LED Indikátor zobrazuje prevádzkový režim (c1, c2, c3) resp. nastavenú požadovanú hodnotu v m (pri  $\Delta p$ -c,  $\Delta p$ -v).

## 7.3 Poruchy, príčiny porúch a ich odstraňovanie

### 7.3.1 Odstraňovanie porúch

V prípade poruchy svieti červený LED indikátor, okrem toho sa na LED indikátore zobrazí kód poruchy.



### OZNÁMENIE

Dodržiavajte pri odstraňovaní porúch podrobný návod na internete → pozri QR kód

## 8 Náhradné diely

Originálne náhradné diely odoberajte výlučne prostredníctvom špecializovaného predajcu alebo servisnej služby. Aby sa predišlo dodatočným otázkam a nesprávnym objednávkam, pri každej objednávke uvádzajte všetky údaje z typového štítku.

## 9 Odstránenie

### 9.1 Informácia o zbere použitých elektrických a elektronických výrobkov

Likvidácia v súlade s predpismi a správna recyklácia tohto výrobku zabráni škodám na životnom prostredí a ohrozeniu zdravia osôb.



## OZNÁMENIE

### Likvidácia s domovým odpadom je zakázaná!

V Európskej únii sa tento symbol môže objaviť na výrobku, obale alebo v sprievodnej dokumentácii. To znamená, že príslušné elektrické a elektronické výrobky sa nesmú likvidovať s domovým odpadom.

Pre správnu manipuláciu, recykláciu a likvidáciu príslušných použitých výrobkov dodržte nasledujúce body:

- Tieto výrobky odovzdajte len do certifikovaných zberní, ktoré sú na to určené.
- Dodržte miestne platné predpisy!

Informácie o likvidácii v súlade s predpismi si vyžiadajte na príslušnom mestskom úrade, najbližšom stredisku na likvidáciu odpadu alebo u predajcu, u ktorého ste si výrobok kúpili. Ďalšie informácie týkajúce sa recyklácie nájdete na [www.wilo-recycling.com](http://www.wilo-recycling.com).

### Technické zmeny vyhradené!

## Vsebina

<b>1</b>	<b>Informacije o teh navodilih .....</b>	<b>108</b>
1.1	O teh navodilih .....	108
1.2	Originalna navodila za obratovanje .....	108
1.3	Oznaka varnostnih navodil .....	108
1.4	Strokovnost osebja .....	109
<b>2</b>	<b>Opis črpalke .....</b>	<b>109</b>
2.1	Način označevanja .....	109
2.2	Tehnični podatki .....	109
2.3	Minimalni vstopni tlak .....	109
<b>3</b>	<b>Varnost .....</b>	<b>110</b>
3.1	Uporaba v skladu z določili .....	110
3.2	Napačna uporaba .....	111
3.3	Obveznosti upravitelja .....	112
3.4	Informacije, ki so pomembne za varnost .....	112
3.5	Varnostna navodila .....	112
<b>4</b>	<b>Transport in skladiščenje .....</b>	<b>113</b>
4.1	Obseg dobave .....	113
4.2	Dodatna oprema .....	113
4.3	Pregled po transportu .....	113
4.4	Pogoji za transport in skladiščenje .....	113
<b>5</b>	<b>Nameščanje .....</b>	<b>114</b>
5.1	Zahteve glede osebja .....	114
5.2	Varnost pri nameščanju .....	114
5.3	Priprava namestitve .....	114
5.4	Usmeritev .....	115
5.5	Nameščanje .....	115
5.6	Izolacija .....	116
5.7	Po vgradnji .....	116
<b>6</b>	<b>Priključitev .....</b>	<b>116</b>
6.1	Zahteve glede osebja .....	116
6.2	Zahteve .....	116
6.3	Možnosti priključitve .....	117
6.4	Dvojne črpalke .....	117
6.5	Skupno sporočilo o motnji (SSM) .....	117
6.6	Priključitev .....	117
<b>7</b>	<b>Zagon .....</b>	<b>117</b>
7.1	Odzračitev .....	117
7.2	Nastavljanje načina obratovanja .....	118
7.3	Motnje, vzroki in odpravljanje .....	118
<b>8</b>	<b>Nadomestni deli .....</b>	<b>118</b>
<b>9</b>	<b>Odstranjevanje .....</b>	<b>118</b>
9.1	Podatki o zbiranju rabljenih električnih in elektronskih izdelkov .....	118

## 1 Informacije o teh navodilih

### 1.1 O teh navodilih

Ta navodila omogočajo varno namestitvev in prvi zagon črpalke.

- Pred vsemi dejavnostmi preberite ta navodila in jih shranite tako, da so vedno pri roki.
- Upoštevajte ta navodila ter podatke in oznake na črpalki.
- Upoštevajte predpise, ki veljajo za področje, kjer je črpalka nameščena.
- Upoštevajte izčrpana navodila na spletu.
- Glejte kodo QR

### 1.2 Originalna navodila za obratovanje

Nemška različica predstavlja originalna navodila za obratovanje. Vse druge različice so prevodi originalnih navodil za obratovanje.

### 1.3 Oznaka varnostnih navodil

V teh navodilih za vgradnjo in obratovanje so navedena varnostna navodila za preprečevanje materialne škode in poškodb ljudi ter so predstavljena na različne načine:

- Varnostna navodila za preprečevanje poškodb ljudi se začnejo s signalno besedo in imajo prednastavljen ustrezen **simbol**.
- Varnostna navodila za preprečevanje materialne škode se začnejo s signalno besedo in se prikažejo **brez** simbola.

### Opozorilne besede

- **Nevarnost!**  
Neupoštevanje lahko povzroči smrt ali najhujše poškodbe!
- **Opozorilo!**  
Neupoštevanje lahko privede do (najhujših) poškodb!
- **Pozor!**  
Neupoštevanje lahko privede do materialne škode, možna je totalna škoda.
- **Obvestilo!**  
Koristno obvestilo za ravnanje s proizvodom

### Znaki

V tem navodilu se uporabljajo naslednji znaki:



Znak za splošno nevarnost



Nevarnost zaradi električne napetosti



Opozorilo pred vročimi površinami



Opozorilo pred magnetnimi polji



Opombe

### 1.4 Strokovnost osebja

- Upravljanje lahko izvede osebje, ki je seznanjeno z načinom delovanja celotne naprave.
- Vgradnja/demontaža: Strokovnjak mora biti seznanjen s potrebnimi orodji in zahtevanimi pritrditvenimi materiali.
- Električna dela: Električna dela mora izvesti električar.

#### Definicija »električarja«

Električar je oseba s primerno strokovno izobrazbo, znanji in izkušnjami, s katerimi lahko prepozna in prepreči nevarnosti elektrike.

## 2 Opis črpalke

Visokoučinkovita črpalka v izvedbi enojne ali dvojne črpalke s prirobnim ali navojnim priključkom je črpalka s potopljenim rotorjem z rotorjem s permanentnim magnetom in integrirano regulacijo tlačne razlike.

#### Omejitev zmogljivosti

Črpalka je opremljena s funkcijo z omejeno zmogljivostjo, ki štiti pred preobremenitvijo. To lahko ima glede na vrsto delovanja vpliv na pretok.

### 2.1 Način označevanja

**Primer: Yonos MAXO-D 32/0,5-11**

Yonos MAXO	Oznaka črpalke
------------	----------------

**Primer: Yonos MAXO-D 32/0,5-11**

	Enojna črpalka (brez označevalne črke)
-D	Dvojna črpalka
-Z	Enojna črpalka za ciklične sisteme za pitno vodo
32	Prirobnični priključek DN 32
0,5-11	0,5: Najmanjša črpalna višina v m 11: Maksimalna črpalna višina v m pri Q = 0 m <sup>3</sup> /h

### 2.2 Tehnični podatki

→ Fig. 3a in 3b

Za dodatne podatke glejte napisno ploščico in katalog.

### 2.3 Minimalni vstopni tlak

Nazivna širina	Temperatura medija		
	-20 °C do +50 °C 0 °C do +50 °C <sup>1)</sup>	do +95 °C	do +110 °C
RP 1	0,3 bara	1,0 barov	1,6 barov
RP 1¼	0,3 bara	1,0 barov	1,6 barov
DN 32	0,3 bara	1,0 barov	1,6 barov
DN 40	0,5 barov	1,2 barov	1,8 barov
DN 50	0,5 barov	1,2 barov	1,8 barov
DN 65	0,7 barov	1,5 bara	2,3 barov

Nazivna širina	Temperatura medija		
	-20 °C do +50 °C 0 °C do +50 °C <sup>1)</sup>	do +95 °C	do +110 °C
DN 80	0,7 barov	1,5 bara	2,3 barov
DN 100	0,7 barov	1,5 bara	2,3 barov

Tab. 1: Minimalni vstopni tlak

<sup>1)</sup> Yonos MAXO-Z



### OBVESTILO

Veljajo do nadmorske višine 300 m. Za višje lege +0,01 bar/100 m.

V primeru višjih temperatur medijev, črpalnih medijev z majhno gostoto, večjih pretočnih uporov ali nižjega zračnega tlaka ustrezno prilagodite vrednosti.

Maksimalna vgradna višina znaša 2000 metrov nadmorske višine.

## 3 Varnost

### 3.1 Uporaba v skladu z določili

*Yonos MAXO in Yonos MAXO-D*

Uporaba

Obtok medijev v naslednjih območjih uporabe:

- toplovodnih ogrevalnih napravah
- krogotokih hladilne in hladne vode
- zaprtih industrijskih obtočnih sistemih
- solarnih instalacijah

### Dovoljeni mediji

- Ogrevalna voda v skladu z VDI 2035, Del 1 in Del 2
- Demineralizirana voda v skladu s standardom VDI 2035-2, poglavje »Sestava vode«
- Zmesi vode in glikola, maks. mešalno razmerje 1:1. Pretok črpalke je ob dodajanju glikola zaradi spremenjene viskoznosti oviran. To je treba upoštevati pri nastavljanju črpalke.



### OBVESTILO

Druge medije uporabljajte samo ob dovoljenju s strani podjetja WILO SE!

### Dovoljene temperature

- → Fig. 3a



### OPOZORILO

**Nevarnost za zdravje zaradi materialov, ki niso dovoljeni za pitno vodo!**

Zaradi uporabljenih materialov se črpalke serije Wilo-Yonos MAXO ne smejo uporabljati za pitno vodo in živila.



## Yonos MAXO-Z

### Uporaba

Obtočne črpalke serije Yonos MAXO-Z so s svojimi materiali in konstrukcijo pod nadzorom nemškega zveznega urada za okolje (Umweltbundesamt) posebej prilagojene za obratovalne razmere v cirkulacijskem sistemu za pitno vodo.

### Dovoljeni mediji

- Pitna voda v skladu z Direktivo o pitni vodi ES.
- Čisti neagresivni redko tekoči mediji v skladu z nacionalnimi uredbami za pitno vodo.

---

### POZOR

#### Stvarna škoda zaradi kemičnih dezinfekcijskih sredstev!

Kemijska sredstva za razkuževanje lahko poškodujejo material.

---

- Upoštevajte določila iz DVGW-W557! **Ali:**
- Za trajanje kemične dezinfekcije je treba črpalko odstraniti iz sistema!

### Dovoljene temperature

- → Fig. 3b

## 3.2 Napačna uporaba



### OPOZORILO

Zaradi napačne uporabe črpalke lahko pride do nevarnih situacij in povzročitve škode!

- Nikoli ne uporabljajte drugih črpalnih medijev.
- Načeloma rahlo vnetljive materiale/medije držite stran od izdelka.
- Nikoli ne dovolite izvajanja nedovoljenih del.
- Črpalke nikoli ne uporabljajte izven navedenih omejitev uporabe.
- Nikoli ne izvajajte samovoljnih sprememb.
- Uporabljajte samo avtorizirano dodatno opremo in nadomestne dele.
- Nikoli ne obratujte s fazno krmiljeno napetostjo.

### 3.3 Obveznosti upravitelja

#### Upravitelj mora:

- Navodila za vgradnjo in obratovanje omogočiti v jeziku osebja.
- Dela na črpalki naj izvaja le kvalificirano usposobljeno osebje.
- Zagotoviti potrebno usposabljanje osebja za zahtevano delo.
- Osebje poučiti glede načina delovanja naprave.
- Zagotovite potrebno zaščitno opremo in poskrbite, da osebje nosi to zaščitno opremo.
- Izključiti je treba nevarnost zaradi električnega toka.
- Nevarne sestavne dele (izredno hladne, izredno vroče, vrtljive, itn.) opremiti z zaščito pred dotikom na mestu vgradnje.
- Okvarjena tesnila in priključne kable je treba zamenjati.
- Rahlo vnetljive materiale držati stran od izdelka.

Opombe, ki so del izdelka, je treba upoštevati in vedno morajo biti čitljiva:

- Opombe glede opozoril in nevarnosti
- Napisna ploščica
- Simbol smeri toka
- Oznaka priključkov

Napravo lahko uporabljajo otroci od 8. leta starosti naprej in osebe z zmanjšanimi fizičnimi, senzoričnimi ali mentalnimi sposobnostmi oz. pomanjkljivimi izkušnjami in znanjem, če so pod nadzorom oz. so bili poučeni glede varne uporabe naprave in razumejo njene nevarnosti. Otroci se ne smejo igrati z napravo. Čiščenje in vzdrževanje ne smejo izvajati otroci brez nadzora.

### 3.4 Informacije, ki so pomembne za varnost

To poglavje vsebuje temeljne napotke, ki jih je treba upoštevati pri vgradnji, obratovanju in vzdrževanju. Neupoštevanje teh navodil za

obratovanje lahko povzroči nevarnost za ljudi, okolje in proizvod ter povzroči izgubo vseh pravic do nadomestila škode. Neupoštevanje lahko povzroči naslednje nevarnosti:

- ogrožanje oseb zaradi električnih, mehanskih in bakterioloških vplivov ter elektromagnetnih polj
- ogrožanje okolja zaradi puščanja nevarnih snovi
- materialne škode
- odpoved pomembnih funkcij proizvoda
- odpoved predpisanih vzdrževalnih in servisnih postopkov

**Poleg tega upoštevajte tudi navodila in varnostna navodila v drugih poglavjih!**

### 3.5 Varnostna navodila

#### Električni tok



#### NEVARNOST

#### Električni udar!

Črpalka je poganjana električno. V primeru električnega udara obstaja smrtna nevarnost!

- Dela na električnih komponentah lahko izvajajo samo električarji.
- Pred vsakršnim delom prekinite dovod napetosti (po potrebi tudi za SSM) in ga zavarujte pred ponovnim vklopom. Z delom

na regulacijskem modulu smete pričeti šele po preteku 5 minut, da se izognete osebam nevarni še prisotni napetosti na dotik.

- Regulacijski modul nikoli ne odpirajte in nikoli ne odstranjajte upravljalnih elementov.
- Črpalko uporabljajte izključno z nepoškodovanimi sestavnimi deli in priključnimi vodi.

### Magnetno polje



#### NEVARNOST

#### Magnetno polje!

Rotor s permanentnim magnetom v notranjosti črpalke je lahko v primeru demontaže smrtno nevaren osebam, ki uporabljajo medicinske implantate (npr. srčne spodbujevalnike).

- Nikoli ne odstranite rotorja.

### Vročne komponente



#### OPOZORILO

#### Vročne komponente!

Ohišje črpalke in motor z mokrim rotorjem se lahko segrejeta in pri dotiku povzročita opekline.

- Med obratovanjem se dotikajte samo regulacijskega modula.
- Pred vsemi deli počakajte, da se črpalka ohladi.
- Hitro vnetljive materiale držite stran.

## 4 Transport in skladiščenje

### 4.1 Obseg dobave

→ Fig. 1 in 2

### 4.2 Dodatna oprema

- Wilo-Connect modul Yonos MAXO
- Wilo-Control za prikaz diferenčnega tlaka
- Toplotna izolacija

Podroben seznam glejte v katalogu.

### 4.3 Pregled po transportu

Pri dobavi takoj opravite pregled glede poškodb in celovitosti. Po potrebi takoj oddajte reklamacijo.

### 4.4 Pogoji za transport in skladiščenje

Pri transportu in skladiščenju je treba črpalko vključno z embalažo zaščititi pred vlago, zmrzaljo in mehanskimi poškodbami.



#### OPOZORILO

#### Nevarnost telesnih poškodb zaradi razmočene embalaže!

Razmočena embalaža izgubi trdnost; izdelek lahko pade iz embalaže, kar lahko povzroči telesne poškodbe.




## OPOZORILO

### Nevarnost telesnih poškodb zaradi strganih trakov iz umetne mase!

Če so trakovi iz umetne mase na embalaži strgani, zaščita med transportom ni več zagotovljena. Padec izdelka lahko privede do telesnih poškodb.

- Nosite samo za motor ali ohišje črpalke → Fig. 4.
- Skladiščite v originalni embalaži.
- Skladiščenje črpalke s horizontalno gredjo na ravni površini.

Pazite na simbol embalaže  (zgoraj).

- Po potrebi uporabljajte dvizne naprave z zadostno nosilnostjo.
- Varujte pred vlago in mehanskimi obremenitvami.
- Dovoljeno temperaturno območje: -20 °C do +70 °C
- Relativna zračna vlažnost: največ 95 %
- Črpalko po uporabi (npr. preizkus delovanja) skrbno posušite in skladiščite največ 6 mesecev.

### Čirkulacijske črpalke za pitno vodo:

- Po odstranitvi izdelka iz embalaže preprečite umazanje ali kontaminacijo.

## 5 Nameščanje

### 5.1 Zahteve glede osebja

Nameščanje sme opraviti samo usposobljeno strokovno osebje.

### 5.2 Varnost pri nameščanju



## OPOZORILO

### Vroči mediji!

Vroči mediji lahko povzročijo opekline. Pred vgradnjo ali demontažo črpalke ali odvijanjem vijakov ohišja upoštevajte:

1. Zaprite zaporne armature ali izpraznite sistem.
2. Ogrevalni sistem naj se povsem ohladi.
3. Nosite primerno zaščitno opremo (npr. rokavice)!
4. Zavarujte pred padcem črpalko/motor s primernimi sredstvi za dvigovanje bremen zavarujte.

### 5.3 Priprava namestitve

1. Pri vgradnji sistemov z odprtim dotokom naj se varnostni dotok odcepi pred črpalko (EN 12828).
2. Zaključite vsa dela, ki vključujejo varjenje in lotanje.
3. Izperite sistem.
4. Predvidite zaporne armature pred in za črpalko. Zaporno armaturo, ki se nahaja nad črpalko, usmerite na stran, tako da iztekajoča voda ne bo kapljala na regulacijski modul.
5. Zagotovite, da je mogoče črpalko montirati brez mehanskih napetosti.

- Predvideti morate 10 cm razmik okrog regulacijskega modula, da ne pride do pregrevanja.
- Upoštevajte dopustne vgradne položaje → Fig. 5.



### OBVESTILO

Pri zunanji postavitvi upoštevajte izčrpana navodila na spletu → glejte kodo QR.

#### 5.4 Usmeritev

Glavo motorja je treba usmeriti glede na vgradni položaj.

- Preverite dopustne vgradne položaje → Fig. 5.
- Sprostite glavo motorja in jo previdno obrnite → Fig. 6.

Ne jemljite iz ohišja črpalke.

### POZOR

#### Materialna škoda!

Poškodbe tesnila povzročijo puščanje.

→ Tesnila ne odstranjujte.

#### 5.5 Nameščanje

→ Fig. 7 do 10

#### Prirobnična črpalka PN 6

	DN 32	DN 40	DN 50
Premer vijaka	M 12	M 12	M 12

	DN 32	DN 40	DN 50
Trdnostni razred	≥ 4,6	≥ 4,6	≥ 4,6
Pritezni moment	40 Nm	40 Nm	40 Nm
Dolžina vijaka	≥ 55 mm	≥ 55 mm	≥ 60 mm

	DN 65	DN 80	DN 100
Premer vijaka	M 12	M16	M16
Trdnostni razred	≥ 4,6	≥ 4,6	≥ 4,6
Pritezni moment	40 Nm	95 Nm	95 Nm
Dolžina vijaka	≥ 60 mm	≥ 70 mm	≥ 70 mm

Tab. 2: Prirobnična pritrditev PN 6

#### Prirobnična črpalka PN 10 in PN 16 (nekombinirana prirobnična)

	DN 32	DN 40	DN 50
Premer vijaka	M 16	M 16	M 16
Trdnostni razred	≥ 4,6	≥ 4,6	≥ 4,6
Pritezni moment	95 Nm	95 Nm	95 Nm
Dolžina vijaka	≥ 60 mm	≥ 60 mm	≥ 65 mm

	DN 65	DN 80	DN 100
Premer vijaka	M 16	M 16	M 16
Trdnostni razred	≥ 4,6	≥ 4,6	≥ 4,6
Pritezni moment	95 Nm	95 Nm	95 Nm

	DN 65	DN 80	DN 100
Dolžina vijaka	≥ 65 mm	≥ 70 mm	≥ 70 mm

Tab. 3: Prirobnična pritrlditev PN 10 in PN 16

Nikoli ne povežite 2 kombiniranih prirobnic med sabo.

## 5.6 Izolacija

Toplotno izolacijo (izbirna dodatna oprema) uporabite le pri uporabi cirkulacije ogrevane in pitne vode s temperaturo medijev > 20 °C. Pri uporabi v hladilnih in klimatskih napravah uporabljajte običajne, protidifuzijske izolacijske materiale. Izpustite kondenzat → Fig. 11.

## 5.7 Po vgradnji

1. Preverite tesnost cevni/prirobničnih povezav.

## 6 Priključitev

### 6.1 Zahteve glede osebja

- Električna dela: Električna dela mora izvesti električar.

### 6.2 Zahteve



#### OBVESTILO

Držati se je treba nacionalno veljavnih smernic, standardov in predpisov ter določil lokalnega podjetja za distribucijo električne energije!

## POZOR

### Napačni priključek

Napačna priključitev črpalke privede do poškodbe elektronike.

- Upoštevajte vrsto toka in napetost na napisni ploščici.
- Priključite ju na 230-V nizkonapetostna omrežja. Pri priključitvi na IT-omrežja (oblika omrežja »Isolé Terre«) obvezno zagotovite, da napetost med zunanjimi vodniki (L1-L2, L2-L3, L3-L1 → Fig. 12C) ne bo presegala 230 V. V primeru napake (stik z zemljo) napetost med zunanjimi vodniki in PE ne sme presežati 230 V.
- Pri eksternem preklapljanju črpalke deaktivirajte pulziranje napetosti (npr. fazno krmiljenje napetosti).
- Ali je črpalka priključena prek triakov/polprevodniških relejev, je treba preveriti v posameznih primerih.
- Pri izklopu z omrežnim relejem na mestu vgradnje: nazivni tok ≥ 10 A, nazivna napetost 250 V AC.
- Upoštevajte število prekopov:
  - vklopi/izklopi prek omrežne napetosti ≤ 100/24 h
  - ≤ 20/h pri prekopni frekvenci 1 min. med vklopi/izklopi prek omrežne napetosti
- Pri uporabi zaščitnega stikala diferenčnega toka (RCD) je priporočljivo uporabiti RCD tipa A (občutljiv na impulzni tok). Pri tem preverite upoštevanje pravil za usklajevanje električne

opreme v električni instalaciji in po potrebi ustrezno prilagodite RCD.

- Upoštevajte odvodni tok  $I_{\text{eff}} \leq 3,5 \text{ mA}$  na črpalko.
- Električni priklop je treba izvesti s fiksnim priključnim vodom, ki ima vtično pripravo ali stikalo na vseh polih z razmikom med kontakti min. 3 mm (VDE 0700, del 1).
- Zaradi zaščite pred vodo zaradi puščanja in zaradi razbremenitve vleka na kabelski uvodnici uporabite priključni vod z zadostnim zunanjim premerom → Fig. 15.
- Pri temperaturi medija nad 90 °C uporabite toplotno obstojen priključni vod.
- Priključni vod položite tako, da se ne bo dotikal niti cevovoda niti črpalke.

### 6.3 Možnosti priključitve

→ Fig. 12



#### OBVESTILO

3~ 400 V brez ničelnega vodnika N: vklopite omrežni transformator.

### 6.4 Dvojne črpalke

Uporabljajte samo kot glavno in rezervno črpalko s samodejnim preklopom v primeru napake:

1. Oba motorja priključite in zavarujte posamezno.
2. Predvideti morate ločeno stikalno napravo.
3. Izvedite identične nastavitve.

### 6.5 Skupno sporočilo o motnji (SSM)

Kontakt skupnega sporočila o motnji (brezpotencialni izklopni kontakt) se lahko priključi na avtomatiko zgradbe. Notranji stik je zaprt v naslednjih primerih:

- Črpalka je brez toka.
- Ni napake.
- Regulacijski modul je izpadel.



#### NEVARNOST

#### Električni udar!

Življenjska nevarnost zaradi prenosa napetosti, če se omrežni vodnik in SSM-vodnik speljeta skupaj v 5-žilnem kablu.

- SSM-vodnik ne priključujte na zaščitno nizko napetost.
  - Uporabite kabel 5 x 1,5 mm<sup>2</sup>.
- Pri priključitvi SSM-vodnika na omrežni potencial:
- faza SSM = faza L1

### 6.6 Priključitev

→ Fig. 13 do 19

## 7 Zagon

### 7.1 Odzračitev

1. Sistem polnite in odzračujte strokovno.
  - ▶ Črpalka se odzrača samodejno.

## 7.2 Nastavljanje načina obratovanja

1. Z upravljalnim gumbom nastavite želeni način obratovanja → Fig. 20.

▶ LED-prikaz kaže način obratovanja (c1, c2, c3) oz. nastavljeno želeno vrednost v m (pri  $\Delta p-c$ ,  $\Delta p-v$ ).

## 7.3 Motnje, vzroki in odpravljanje

### 7.3.1 Odpravljanje motenj

Pri motnji rdeča LED-dioda, ki sporoča motnje, sveti; poleg tega se na LED-prikazu nahaja koda napake.



### OBVESTILO

Za odpravljanje motenj upoštevajte izčrpana navodila na spletu → glejte kodo QR.

## 8 Nadomestni deli

Originalne nadomestne dele pridobivajte izključno prek strokovnega podjetja ali servisne službe. Da ne pride do napake pri naročanju, pri vsakem naročilu navedite vse podatke z napisne ploščice.

## 9 Odstranjevanje

### 9.1 Podatki o zbiranju rabljenih električnih in elektronskih izdelkov

Pravilno odstranjevanje in primerno recikliranje tega proizvoda preprečuje okoljsko škodo in nevarnosti za zdravje ljudi.



### OBVESTILO

#### Odstranjevanje skupaj z gospodinjskimi odpadki ni dovoljeno!

V Evropski uniji se lahko ta simbol pojavi na proizvodu, embalaži ali na priloženih dokumentih. To pomeni, da zadržane električne in elektronske proizvode ni dovoljeno odlagati skupaj z gospodinjskimi odpadki.

Za pravilno obdelavo, recikliranje in odstranjevanje zadevnih izrabljenih proizvodov upoštevajte naslednja priporočila:

- Izdelke odlagajte le v za to predvidene in pooblaščen zbirne centre.
- Upoštevajte lokalno veljavne predpise!

Podatke o pravilnem odstranjevanju lahko dobite v lokalni skupnosti, na najbližjem odlagališču odpadkov ali pri trgovcu, pri katerem je bil proizvod kupljen. Dodatne informacije o recikliranju najdete na strani [www.wilo-recycling.com](http://www.wilo-recycling.com).

**Pridržujemo si pravico do tehničnih sprememb!**



## Sadržaj

<b>1</b>	<b>Informacije o uputama .....</b>	<b>120</b>		
1.1	O uputama .....	120	5.3	Priprema montaže .....
1.2	Izvorne upute za uporabu .....	120	5.4	Poravnanje .....
1.3	Oznaka sigurnosnih napomena .....	120	5.5	Montaža .....
1.4	Kvalifikacija osoblja .....	121	5.6	Izolacija .....
<b>2</b>	<b>Opis pumpe.....</b>	<b>121</b>	5.7	Nakon montaže .....
2.1	Ključ tipa.....	121	<b>6</b>	<b>Priključivanje.....</b>
2.2	Tehnički podatci.....	121	6.1	Zahtjev za osoblje.....
2.3	Minimalni dovodni tlak.....	121	6.2	Zahtjevi .....
<b>3</b>	<b>Sigurnost.....</b>	<b>122</b>	6.3	Mogućnosti priključivanja .....
3.1	Namjenska uporaba .....	122	6.4	Dvostruke pumpe .....
3.2	Pogrešna uporaba .....	123	6.5	Skupna dojava smetnje (SSM).....
3.3	Korisnikove obveze.....	124	6.6	Priključivanje .....
3.4	Informacije o sigurnosti .....	124	<b>7</b>	<b>Puštanje u pogon .....</b>
3.5	Sigurnosne napomene.....	124	7.1	Odzračivanje.....
<b>4</b>	<b>Transport i skladištenje.....</b>	<b>125</b>	7.2	Namještanje vrste rada .....
4.1	Opseg isporuke.....	125	7.3	Smetnje, uzroci i uklanjanje .....
4.2	Dodatna oprema .....	125	<b>8</b>	<b>Rezervni dijelovi .....</b>
4.3	Inspekcija nakon transporta .....	125	<b>9</b>	<b>Zbrinjavanje.....</b>
4.4	Uvjeti tijekom transporta i skladištenja .....	125	9.1	Informacije o sakupljanju rabljenih električnih i elektroničkih proizvoda .....
<b>5</b>	<b>Montaža .....</b>	<b>126</b>		
5.1	Zahtjev za osoblje .....	126		
5.2	Sigurnost prilikom montaže .....	126		

## 1 Informacije o uputama

### 1.1 O uputama

Ove upute omogućuju sigurnu ugradnju i prvo puštanje pumpe u pogon.

- Prije svih radova pročitajte ove upute i čuvajte ih tako da uvijek budu dostupne.
- Pridržavajte se podataka i oznaka na pumpi.
- Pridržavajte se važećih propisa na mjestu montaže pumpe.
- Pridržavajte se detaljnih uputa na internetu.
- vidjeti QR-kod

### 1.2 Izvorne upute za uporabu

Njemačka verzija predstavlja izvorne upute za uporabu. Sve ostalo su prijevodi izvornih uputa.

### 1.3 Oznaka sigurnosnih napomena

U ovim uputama za ugradnju i uporabu upotrebljavaju se i različito prikazuju sigurnosne napomene za materijalne štete i ozljede osoba:

- Sigurnosne napomene za ozljede osoba počinju signalnom riječi s odgovarajućim **simbolom ispred njih**.
- Sigurnosne napomene za materijalne štete počinju signalnom riječi i prikazuju se **bez** simbola.

### Signalne riječi

- **OPASNOST!**  
Nepoštivanje uzrokuje smrt ili najteže ozljede!
- **UPOZORENJE!**  
Nepoštivanje može uzrokovati (najteže) ozljede!
- **Oprez!**  
Nepoštivanje može izazvati materijalne štete, moguća je totalna šteta.
- **UPUTA!**  
Korisna napomena za rukovanje proizvodom

### Simboli

U ovim uputama upotrebljavaju se sljedeći simboli:



Opći simbol opasnosti



Opasnost od električnog napona



Upozorenje na vruće površine



Upozorenje na magnetska polja



Napomene

#### 1.4 Kvalifikacija osoblja

- Posluživanje uređaja mora provoditi osoblje koje je prošlo obuku o načinu funkcioniranja cijelog postrojenja.
- Radovi montaže/demontaže: Stručna osoba mora biti obučena za rukovanje nužnim alatima i potrebnim pričvrstnim materijalima.
- Električni radovi: Električne radove mora obavljati električar.

#### Definicija „stručnih električara”

Stručni je električar osoba odgovarajuće stručne izobrazbe, znanja i iskustva koja može prepoznati i opasnosti električne energije.

## 2 Opis pumpe

Visokoučinkovita pumpa u izvedbama s jednom ili dvostrukom pumpom s priрубničkim priključkom priрубnice ili priključkom za vijčani spoj cijevi, pumpa je s mokrim rotorom s trajnim magnetom i integriranom regulacijom diferencijalnog tlaka.

#### Ograničenje snage

Pumpa je opremljena funkcijom ograničenja snage koja štiti od preopterećenja. To može uvjetovano pogonom imati utjecaj na prijenosni radni učin.

#### 2.1 Ključ tipa

Primjer: Yonos MAXO-D 32/0,5-11	
Yonos MAXO	Oznaka pumpe

#### Primjer: Yonos MAXO-D 32/0,5-11

	Pojedinačna pumpa (bez slovne oznake)
-D	Dvostruka pumpa
-Z	Pojedinačna pumpa za sustave cirkulacije pitke vode
32	Priрубnički priključak DN 32
0,5-11	0,5: Minimalna visina dobave u m 11: Maksimalna visina dobave u m kod Q = 0 m <sup>3</sup> /h

#### 2.2 Tehnički podatci

→ Fig. 3a i 3b

Daljnje podatke potraži na tipskoj pločici i u katalogu.

#### 2.3 Minimalni dovodni tlak

Nazivni promjer	Temperatura medija		
	od -20 °C do +50 °C od 0 °C do +50 °C <sup>1)</sup>	do +95 °C	bis +110 °C
RP 1	0,3 bara	1,0 bar	1,6 bara
RP 1¼	0,3 bara	1,0 bar	1,6 bara
DN 32	0,3 bara	1,0 bar	1,6 bara
DN 40	0,5 bara	1,2 bara	1,8 bara

Nazivni promjer	Temperatura medija		
	od -20 °C do +50 °C od 0 °C do +50 °C <sup>1)</sup>	do +95 °C	bis +110 °C
DN 50	0,5 bara	1,2 bara	1,8 bara
DN 65	0,7 bara	1,5 bar	2,3 bara
DN 80	0,7 bara	1,5 bar	2,3 bara
DN 100	0,7 bara	1,5 bar	2,3 bara

Tablica 1: Minimalni tlak dotoka

<sup>1)</sup> Yonos MAXO-Z



### UPUTA

Vrijedi do nadmorske visine od 300 m. Za više položaje +0,01 bar/100 m.

U slučaju viših temperatura medija, medija manje gustoće, viših otpora protoka ili slabijeg tlaka zraka prilagodite odgovarajuće vrijednosti.

Maksimalna visina montaže iznosi 2000 m iznad nadmorske visine.

## 3 Sigurnost

### 3.1 Namjenska uporaba

**Yonos MAXO i Yonos MAXO-D**

#### Primjena

Cirkuliranje medija u sljedećim područjima primjene:

- Toplovodni sustavi grijanja
- Optoke rashladne i hladne vode
- zatvoreni industrijski cirkulacijski sustavi
- Solarni sustavi

#### Dopušteni mediji

- Ogrjevna voda prema VDI 2035 dio 1 i dio 2
- Demineralizirana voda prema normi VDI 2035-2, poglavlje „Kvaliteta vode“
- Smjese vode i glikola, maks. omjer smjese 1:1.

Na prijenosni radni učin pumpe negativno utječe dodavanje glikola jer se promijeni viskoznost. Imajte to na umu prilikom namještanja pumpe.



### UPUTA

Druge medije upotrebljavajte samo ako je to WILO SE odobrio!

#### Dopuštene Temperature

- → Fig. 3a



## UPOZORENJE

### Opasnost po zdravlje zbog materijala koji nisu dopušteni za pitku vodu!

Zbog korištenih materijala pumpe serije Wilo-Yonos MAXO ne smiju se upotrebljavati u područjima primjena s pitkom vodom i namirnicama.

## Yonos MAXO-Z

### Primjena

Optočne pumpe serije Yonos MAXO-Z zahvaljujući odabiru materijala i konstrukciji, uzimajući u obzir smjernice Savezne agencije za zaštitu okoliša (Umweltbundesamt), posebno su usklađene s radnim uvjetima u sustavima za cirkulaciju pitke vode.

### Dopušteni mediji

- Pitka voda u skladu s Direktivom o pitkoj vodi EZ-a.
- Čisti, neagresivni, rijetki mediji u skladu s nacionalnim propisima o pitkoj vodi.

## OPREZ

### Materijalne štete zbog kemijskog sredstva za dezinfekciju!

Kemijska dezinfekcijska sredstva mogu dovesti do oštećenja materijala.

- Pridržavajte se uputa DVGW-W557! Ili:
- Uklonite pumpe za vrijeme trajanja kemijske dezinfekcije!

## Dopuštene Temperature

- → Fig. 3b

## 3.2 Pogrešna uporaba



## UPOZORENJE

Pogrešna uporaba pumpe može dovesti do opasnih situacija i materijalne štete!

- Nikad ne primjenjujte druge medije.
- Lako zapaljive materijale/medije u načelu držite podalje od proizvoda.
- Nikad ne dopuštajte izvođenje radova neovlaštenim osobama.
- Nikad ne koristiti izvan navedenih ograničenja uporabe.
- Nikad ne vršite neovlaštene pregradnje.
- Upotrebljavajte isključivo odobrenu dodatnu opremu i odobrene rezervne dijelove.
- Nikad ne puštajte u pogon s podešavanjem faznog kuta.

### 3.3 Korisnikove obveze

#### Korisnik mora:

- Upute za ugradnju i uporabu staviti na raspolaganje na jeziku koji osoblje razumije.
- Sve radove smije provoditi samo kvalificirano stručno osoblje.
- Osigurajte potrebnu obuku osoblja za zadane poslove.
- Podučite osoblje načinu funkcioniranja sustava.
- Na raspolaganje staviti potrebnu zaštitnu opremu i osigurati da je osoblje nosi.
- Isključite opasnosti od električne energije.
- Opasne dijelove (iznimno vruće, hladne, okretne itd.) opremite lokalnom zaštitom od doticanja.
- Zamijeniti neispravne brtve i priključne kabele.
- Lako zapaljive materijale u načelu držite podalje od proizvoda.

Svakako se morate pridržavati uputa koje se nalaze na proizvodima i one moraju uvijek biti čitke:

- Napomene o upozorenjima i opasnostima
- Tipska pločica
- Simbol smjera strujanja
- Označivanje priključaka

Ovaj uređaj mogu upotrebljavati djeca u dobi od 8 godina i iznad te osobe sa smanjenim fizičkim, osjetilnim ili mentalnim sposobnostima ili s nedostatkom iskustva i znanja ako su pod nadzorom ili upućeni u sigurnu uporabu uređaja te ako razumiju opasnosti koje proizlaze iz toga. Djeca se ne smiju igrati uređajem. Djeca ne smiju čistiti i održavati uređaj bez nadzora.

### 3.4 Informacije o sigurnosti

Ovo poglavlje sadrži osnovne napomene kojih se treba pridržavati prilikom montaže, pogona i održavanja. Nepridržavanje ovih uputa za ugradnju i uporabu predstavlja opasnost za osobe, okoliš i proizvode, a rezultira gubitkom svakog prava na zahtjev za naknadu štete. Nepridržavanje može, primjerice, izazvati sljedeće opasnosti:

- Opasnost za osobe zbog električnih, mehaničkih ili bakterioloških djelovanja i elektromagnetskih polja
- Ugrožavanje okoliša uslijed propuštanja opasnih tvari
- Materijalne štete
- Zakazivanje važnih funkcija proizvoda
- Zakazivanje propisanih postupaka održavanja i popravaka

**Osim toga treba se pridržavati i uputa i sigurnosnih napomena u daljnjim poglavljima!**

### 3.5 Sigurnosne napomene

#### Električna struja



#### OPASNOST

#### Strujni udar!

Pumpa radi na električnu struju. Strujni je udar opasan za život!

- Radove na električnim komponentama smiju vršiti jedino stručni električari.
- Prije svih radova isključite naponsko napajanje (prema potrebi i na SSM) i osigurajte ga od ponovnog uključivanja. Radovi na

regulacijskom modulu smiju započeti tek nakon 5 minuta zbog prisutnog opasnog kontaktnog napona.

- Nikada ne otvarajte regulacijski modul, a elemente za rukovanje nikada ne uklanjajte.
- Pumpom rukovati jedino dok su dijelovi i priključni vodovi netaknuti.

### Magnetno polje



#### OPASNOST

#### Magnetno polje!

Rotor s trajnim magnetom na unutrašnjoj strani pumpe pri demontaži može biti opasan po život za osobe s medicinskim implantantima (npr. pejsmejkerima).

- Nikad ne vadite rotor.

### Vruće komponente



#### UPOZORENJE

#### Vruće komponente!

Kućište pumpe i motor s mokrim rotorom mogu biti vrući i uzrokovati opekline u slučaju dodira.

- Za vrijeme pogona dodirujte samo regulacijski modul.
- Prije svih radova pustite da se pumpa ohladi.
- Lako zapaljive materijale držite dalje od pumpe.

## 4 Transport i skladištenje

### 4.1 Opseg isporuke

→ Fig. 1 i 2

### 4.2 Dodatna oprema

- Wilo-Connect modul Yonos MAXO
  - Wilo-Control za prikaz diferencijalnoga tlaka
  - Obloga toplinske izolacije
- Za podroban popis vidi katalog.

### 4.3 Inspekcija nakon transporta

Bez odlaganja provjerite postoje li oštećenja na isporuci i njezinu cjelovitost. Po potrebi odmah izvršite reklamaciju.

### 4.4 Uvjeti tijekom transporta i skladištenja

Tijekom transporta i međuskladištenja pumpu i ambalažu valja zaštititi od vlage, smrzavanja i mehaničkih oštećenja.



#### UPOZORENJE

#### Opasnost od ozljeda zbog razmočene ambalaže!


Smočena ambalaža gubi svoju čvrstoću i može zbog ispadanja proizvoda izazvati ozljede.



## UPOZORENJE

### Opasnost od ozljeda zbog puknutih plastičnih traka!

Slomljene plastične trake na pakiranju ukidaju zaštitu pri transportu. Ispadanje proizvoda može izazvati ozljede.

- Nositi samo na motoru ili kućištu pumpe → Fig. 4.
- Skladištiti u originalnoj ambalaži.
- Uležištenje pumpe s vodoravnim vratilom na vodoravnoj podlozi. Pazite na simbol pakiranja  (gore).
- Po potrebi upotrijebiti dizalicu dovoljne nosivosti.
- Zaštitite proizvod od vlage i mehaničkih opterećenja.
- Dopušteno temperaturno područje: od  $-20\text{ °C}$  do  $+70\text{ °C}$
- Relativna vlažnost zraka: maksimalno 95 %
- Nakon upotrebe (npr. testa funkcije) pažljivo osušiti i skladištiti maksimalno 6 mjeseci.

### Optočne pumpe za pitku vodu:

- Nakon vađenja proizvoda iz pakiranja izbjegavajte zaprljanost ili kontaminaciju.

## 5 Montaža

### 5.1 Zahtjev za osoblje

Montažu smije provoditi isključivo kvalificirani specijalizirani obrtnik.

### 5.2 Sigurnost prilikom montaže



## UPOZORENJE

### Vrući mediji!

Vrući mediji mogu uzrokovati opekline. Prije montaže ili demontaže pumpe ili otpuštanja vijaka kućišta obratite pozornost na sljedeće:

1. Zatvorite zaporne armature ili ispraznite sustav.
2. Pustite da se sustav potpuno ohladi.
3. Nosite prikladnu zaštitnu opremu (npr. rukavice)!
4. Pumpu/motor po potrebi osigurajte od pada prikladnim sredstvima za pričvršćivanje tereta!

### 5.3 Priprema montaže

1. U slučaju ugradnje u polazni vod otvorenih sustava sigurnosni polazni vod odvojite od pumpe (EN 12828).
2. Završite sve radove zavarivanja i lemljenja.
3. Isperite sustav.
4. Postavite zaporne armature ispred i iza pumpe. Iznad pumpe bočno usmjerite položenu zapornu armaturu tako da voda koja propušta ne kapa na regulacijski modul.



5. Osigurajte da se pumpa može ugraditi bez mehaničkih naprezanja.
6. Ostavite razmak od 10 cm oko regulacijskog modula da se ne bi pregrijao.
7. Pridrđavajte se dopuštenih položaja ugradnje → Fig. 5.



#### UPUTA

Tijekom postavljanja na otvorenom pridrđavajte se detaljnih uputa na internetu → vidi QR-kod

#### 5.4 Poravnanje

Ovisno o položaju ugradnje, glava motora mora biti poravnata.

1. Provjerite dopuštene položaje ugradnje → Fig. 5.
2. Otpustite glavu motora i oprezno okrenite → Fig. 6.

Nemojte izvaditi iz kućišta pumpe.

#### OPREZ

##### Materijalne štete!

Oštećenja brtve vode propuštanju.

→ Nemojte izvaditi brtvu.

#### 5.5 Montaža

→ Fig. 7 do 10

#### Pumpa s prirubnicom PN 6

	DN 32	DN 40	DN 50
Promjer vijka	M 12	M 12	M 12
Klasa tvrdoće	≥ 4,6	≥ 4,6	≥ 4,6
Zatezni moment	40 Nm	40 Nm	40 Nm
Duljina vijaka	≥ 55 mm	≥ 55 mm	≥ 60 mm

	DN 65	DN 80	DN 100
Promjer vijka	M 12	M16	M16
Klasa tvrdoće	≥ 4,6	≥ 4,6	≥ 4,6
Zatezni moment	40 Nm	95 Nm	95 Nm
Duljina vijaka	≥ 60 mm	≥ 70 mm	≥ 70 mm

Tablica 2: Priključak prirubnice PN 6

#### Pumpa s prirubnicom PN 10 i PN 16 (nije kombinirana prirubnica)

	DN 32	DN 40	DN 50
Promjer vijka	M 16	M 16	M 16
Klasa tvrdoće	≥ 4,6	≥ 4,6	≥ 4,6
Zatezni moment	95 Nm	95 Nm	95 Nm
Duljina vijaka	≥ 60 mm	≥ 60 mm	≥ 65 mm

	DN 65	DN 80	DN 100
Promjer vijka	M 16	M 16	M 16
Klasa tvrdoće	≥ 4,6	≥ 4,6	≥ 4,6

	DN 65	DN 80	DN 100
Zatezni moment	95 Nm	95 Nm	95 Nm
Duljina vijaka	≥ 65 mm	≥ 70 mm	≥ 70 mm

Tablica 3: Učvršćivanje priрубnice PN 10 i PN 16

Nikada nemojte međusobno spajati 2 kombinirane priрубnice.

## 5.6 Izolacija

Obloge toplinske izolacije (opcionalna dodatna oprema) upotrebljavajte samo u primjenama grijanja i pitke vode s temperaturom medija > 20 °C. U rashladnim uređajima ili klima uređajima upotrebljavajte komercijalne, difuzijski nepropusne izolacijske materijale. Ispuste kondenzata ostavite slobodnima → Fig. 11.

## 5.7 Nakon montaže

1. Provjerite nepropusnost cijevnih/prirubničkih priključaka.

## 6 Priključivanje

### 6.1 Zahtjev za osoblje

- Električni radovi: Električne radove mora obavljati električar.

### 6.2 Zahtjevi



#### UPUTA

Treba se pridržavati nacionalno važećih smjernica, normi i propisa te uputa mjesne tvrtke za opskrbu energijom!

## OPREZ

### Pogrešan priključak

Neispravno priključivanje pumpe uzrokuje oštećenja elektronike.

- Obratite pozornost na vrstu struje i napon na tipskoj pločici.
- Priključite na niskonaponske mreže od 230 V. Prilikom priključivanja na IT mrežu (oblik mreže Isolé Terre) obavezno osigurajte da napon između faza (L1-L2, L2-L3, L3-L1 → Fig. 12C) ne prelazi 230 V. U slučaju pogreške (zemljospoj) napon između faza i PE ne smije prelaziti 230 V.
- Pri vanjskom uključivanju pumpe deaktivirajte taktiranje napona (npr. podešavanje faznog kuta).
- U svakom pojedinačnom slučaju provjerite uključivanje pumpe preko Triacs/poluvodičkog releja.
- Pri isključivanju s lokalnim mrežnim relejom: Nazivna struja ≥ 10 A, nazivni napon 250 V AC
- Uzeti u obzir učestalost uključivanja: Uključivanje/isključivanje putem mrežnog napona ≤ 100/24 h ≤ 20/h pri uklopnoj frekvenciji od 1 min između uključivanja/isključivanja putem mrežnog napona
- Pri primjeni zaštitne nadstrujne sklopke (RCD) preporučuje se upotrebljavati RCD tip A (osjetljiv na impulsnu struju). Pritom provjerite pridržavanje pravila za koordinaciju električne

opreme u električnim instalacijama i po potrebi tome prilagodite RCD.

- Odvodnu struju  $I_{\text{eff}} \leq 3,5$  mA uzeti u obzir po pumpi.
- Električni priključak treba izvršiti putem fiksnog priključnog voda koji je opremljen utičnim uređajem ili višepolnom sklopkom kontaktne širine od minimalno 3 mm (VDE 0700, 1. dio).
- Za zaštitu od propuštanja vode i za vlačno rasterećenje na kablskoj uvodnici upotrijebite priključni vod dovoljno velikog vanjskog promjera → Fig. 15.
- Pri temperaturi medija iznad 90 °C upotrijebite toplinski postojani priključni vod.
- Položite priključni vod da ne dodiruje ni cjevovod ni pumpu.

### 6.3 Mogućnosti priključivanja

→ Fig. 12



#### UPUTA

3~ 400 V bez nultog vodiča: Predspojiti mrežni transformator.

### 6.4 Dvostruke pumpe

Upotrebljavati samo kao glavnu i rezervnu pumpu s automatskim prebacivanjem uslijed smetnje:

1. Oba motora pojedinačno priključiti i zaštititi.
2. Pripremiti zasebni uključni uređaj.
3. Sve jednako namjestite.

### 6.5 Skupna dojava smetnje (SSM)

Kontakt skupne dojave smetnje (beznaponski isključni kontakt) moguće je priključiti na automaciju zgrade. Unutarnji je kontakt zatvoren u sljedećim slučajevima:

- Pumpa nema struje.
- Ne postoji smetnja.
- Regulacijski modul ne radi.



#### OPASNOST

#### Strujni udar!

Opasnost po život zbog prijenosa napona ako se mrežni vod i vod za SSM zajedno provode u 5-žilnom kabelu.

- Nemojte priključiti vod za SSM na zaštitni mali napon.
  - Upotrebljavajte kabel od 5 x 1,5 mm<sup>2</sup>.
- Prilikom priključivanja voda za SSM na potencijal mreže:
- Faza SSM = faza L1

### 6.6 Priključivanje

→ Fig. 13 do 19

## 7 Puštanje u pogon

### 7.1 Odzračivanje

1. Propisno napunite i odzračite sustav.
  - ▶ Pumpa se sama odzračuje.

## 7.2 Namještanje vrste rada

1. Namjestite željenu vrstu rada gumbom za posluživanje → Fig. 20.

► Na LED-prikazu prikazuje se vrsta rada (c1, c2, c3) odn. zadana vrijednost u m (pri Δp-c, Δp-v).

## 7.3 Smetnje, uzroci i uklanjanje

### 7.3.1 Uklanjanje smetnji

U slučaju smetnje svijetli crvena LED dioda za dojavu smetnje; osim toga na LED prikazu se prikazuje kod pogreške.



#### UPUTA

Za otklanjanje smetnji pridržavajte se detaljnih uputa na internetu → Vidi QR-kod

## 8 Rezervni dijelovi

Originalne rezervne dijelove nabavite isključivo preko specijaliziranog obrtnika ili korisničke službe. Kako biste izbjegli dodatna pitanja i pogrešne narudžbe, pri svakoj narudžbi navedite sve podatke s tipske pločice.

## 9 Zbrinjavanje

### 9.1 Informacije o sakupljanju rabljenih električnih i elektroničkih proizvoda

Propisnim zbrinjavanjem i stručnim recikliranjem ovog proizvoda izbjegavaju se štete za okoliš i opasnosti za osobno zdravlje ljudi.



#### UPUTA

#### Zabranjeno je zbrinjavanje u kućni otpad!

U Europskoj uniji ovaj se simbol može pojaviti na proizvodu, pakiranju ili popratnoj dokumentaciji. Označava da se dotični električni i elektronički proizvodi ne smiju zbrinuti zajedno s kućnim otpadom.

Za propisno rukovanje, recikliranje i zbrinjavanje dotičnih rabljenih proizvoda obratite pažnju na sljedeće:

- Ove proizvode predajte isključivo na sakupljalištima otpada koja su za to predviđena i certificirana.
- Pridržavajte se lokalno valjanih propisa!

Informacije o propisnom zbrinjavanju potražite u lokalnoj općini, najbližoj službi za zbrinjavanje otpada ili kod trgovca kod kojeg je proizvod kupljen. Ostale informacije o recikliranju na [www.wilo-recycling.com](http://www.wilo-recycling.com).

**Zadržavamo pravo na tehničke izmjene!**

## Sadržaj

<b>1</b>	<b>Informacije o uputstvu .....</b>	<b>132</b>		
1.1	O ovom uputstvu .....	132	5.3	Priprema instalacije .....
1.2	Prevod originalnog uputstva za upotrebu .....	132	5.4	Pozicioniranje .....
1.3	Označavanje sigurnosnih napomena .....	132	5.5	Montaža .....
1.4	Kvalifikacija osoblja .....	133	5.6	Izolacija .....
<b>2</b>	<b>Opis pumpe.....</b>	<b>133</b>	5.7	Posle instalacije .....
2.1	Način označavanja .....	133	<b>6</b>	<b>Priključivanje.....</b>
2.2	Tehnički podaci .....	133	6.1	Zahtev za osoblje.....
2.3	Minimalni pritisak dotoka .....	133	6.2	Zahtevi .....
<b>3</b>	<b>Sigurnost.....</b>	<b>134</b>	6.3	Mogućnosti priključivanja .....
3.1	Nenamenska upotreba .....	134	6.4	Dupleks pumpe .....
3.2	Pogrešna upotreba.....	135	6.5	Zbirni signal smetnje (SSM) .....
3.3	Obaveze operatora .....	136	6.6	Priključivanje .....
3.4	Informacije važne za bezbednost .....	136	<b>7</b>	<b>Puštanje u rad.....</b>
3.5	Bezbednosne napomene .....	136	7.1	Odzračivanje.....
<b>4</b>	<b>Transport i skladištenje.....</b>	<b>137</b>	7.2	Podešavanje režima rada .....
4.1	Opseg isporuke.....	137	7.3	Smetnje, uzroci i uklanjanje .....
4.2	Dodatna oprema .....	137	<b>8</b>	<b>Rezervni delovi .....</b>
4.3	Kontrola transporta .....	137	<b>9</b>	<b>Odvod.....</b>
4.4	Uslovi transporta i skladištenja .....	137	9.1	Informacije o sakupljanju iskorišćenih električnih i elektronskih proizvoda .....
<b>5</b>	<b>Montaža .....</b>	<b>138</b>		
5.1	Zahtev za osoblje .....	138		
5.2	Bezbednost pri montaži .....	138		

## 1 Informacije o uputstvu

### 1.1 O ovom uputstvu

Ovo uputstvo omogućava bezbednu instalaciju i prvo puštanje u rad pumpe.

- Pre svih radova pročitati ovo uputstvo i uvek ga čuvati na dostupnom mestu.
- Potrebno je da se uvažavaju podaci i oznake na pumpi.
- Pridržavati se važećih propisa na mestu instalacije.
- Detaljno uputstvo pogledati na internetu.
- pogledati QR kôd

### 1.2 Prevod originalnog uputstva za upotrebu

Verzija na nemačkom jeziku predstavlja originalno uputstvo za upotrebu. Sve verzije na drugim jezicima su prevodi originalnog uputstva za upotrebu.

### 1.3 Označavanje sigurnosnih napomena

U ovom uputstvu za ugradnju i upotrebu koriste se bezbednosna uputstva za materijalnu štetu i telesne povrede i predstavljaju se na različite načine:

- Bezbednosna uputstva za telesne povrede počinju signalnom reči ispred koje je postavljen odgovarajući **simbol**.
- Bezbednosna uputstva za materijalnu štetu počinju signalnom reči i predstavljene su **bez** simbola.

### Signalne reči

- **OPASNOST!**  
Nepoštovanje dovodi do smrti ili ozbiljnih povreda!
- **UPOZORENJE!**  
Nepoštovanje može dovesti do (ozbiljnih) povreda!
- **OPREZ!**  
Nepoštovanje može dovesti do materijalne štete ili havarije.
- **NAPOMENA!**  
Korisna napomena za rukovanje proizvodom

### Simboli

U ovom uputstvu se koriste sledeći simboli:



Simbol opšte opasnosti



Opasnost od električnog napona



Upozorenje na vruće površine



Upozorenje na magnetna polja



Napomena

#### 1.4 Kvalifikacija osoblja

- Rukovaoci moraju da budu informisani o načinu funkcionisanja kompletnog sistema.
- Radovi na instalaciji/demontaži: Stručno lice mora da bude obučeno za rukovanje svim neophodnim alatima i potrebnim materijalima za pričvršćivanje.
- Električni radovi: Električne radove mora da izvodi kvalifikovani električar.

#### Definicija „kvalifikovanog električara“

Kvalifikovani električar je osoba sa odgovarajućom stručnom obukom, znanjem i iskustvom, koja prepoznaje opasnosti od električne energije i u stanju je da ih spreči.

## 2 Opis pumpe

Pumpa visoke efikasnosti u verzijama pojedinačne ili dupleks pumpe sa priključkom sa prirubicom ili cevnom navojnim priključkom predstavlja pumpu sa vlažnim rotorom sa stalnim magnetom i sa integrisanom regulacijom diferencijalnog pritiska.

#### Ograničenje snage

Pumpa je opremljena funkcijom koja ograničava snagu i koja štiti od preopterećenja. To, zavisno od uslova, može da utiče na snagu pumpanja.

#### 2.1 Način označavanja

Primer: Yonos MAXO-D 32/0,5-11

Yonos MAXO	Oznaka pumpe
------------	--------------

Primer: Yonos MAXO-D 32/0,5-11

	Pojedinačna pumpa (bez slovne oznake)
-D	Dupleks pumpa
-Z	Pojedinačna pumpa za cirkulacione sisteme potrošne tople vode
32	Prirubnički priljučak DN 32
0,5 – 11	0,5: Minimalni napor u m 11: Maksimalni napor u m pri $Q = 0 \text{ m}^3/\text{h}$

#### 2.2 Tehnički podaci

→ Fig. 3a i 3b

Za dodatne podatke pogledajte natpisnu pločicu i katalog.

#### 2.3 Minimalni pritisak dotoka

Nominalni prečnik	Temperatura fluida		
	-20 °C do +50 °C 0 °C do +50 °C <sup>1)</sup>	do +95 °C	do +110 °C
RP 1	0,3 bar	1,0 bar	1,6 bar
RP 1¼	0,3 bar	1,0 bar	1,6 bar
DN 32	0,3 bar	1,0 bar	1,6 bar
DN 40	0,5 bar	1,2 bar	1,8 bar
DN 50	0,5 bar	1,2 bar	1,8 bar
DN 65	0,7 bar	1,5 bar	2,3 bar

Nominalni prečnik	Temperatura fluida		
	-20 °C do +50 °C 0 °C do +50 °C <sup>1)</sup>	do +95 °C	do +110 °C
DN 80	0,7 bar	1,5 bar	2,3 bar
DN 100	0,7 bar	1,5 bar	2,3 bar

Tab. 1: Minimalni pritisak dotoka

<sup>1)</sup> Yonos MAXO-Z



### NAPOMENA

Važi do 300 m nadmorske visine. Za veće nadmorske visine +0,01 bar/100 m.

U slučaju veće temperature fluida, fluida manje gustine, viših otpornosti protoka ili manjem pritisku vazduha, prilagoditi vrednosti u skladu sa tim.

Maksimalna visina instalacije iznosi 2000 metara nadmorske visine.

## 3 Sigurnost

### 3.1 Nenamenska upotreba

*Yonos MAXO i Yonos MAXO-D*

Upotreba

Cirkulacija fluida u sledećim oblastima primene:

- Toplovodnim instalacijama grejanja
- Cirkulacija rashladne i hladne vode
- zatvorenim industrijskim cirkulacionim postrojenjima
- Solarni uređaji

### Dozvoljeni fluidi

- Voda za grejanje u skladu sa propisom VDI 2035 Deo 1 i Deo 2
- Demineralizovana voda u skladu sa propisom VDI 2035-2, poglavlje „Kvalitet vode”
- Mešavine voda/glikol, maks. odnos mešanja 1:1.

Na snagu pumpanja pumpe negativno utiče dodavanje glikola, zbog promene viskoznosti. Obratiti pažnju na to prilikom podešavanja pumpe.



### NAPOMENA

Druge fluide koristiti samo uz WILO SE dozvolu!

### Dozvoljene temperature

- → Fig. 3a



### UPOZORENJE

**Opasnost po zdravlje usled materijala koji nisu dozvoljeni za pitku vodu!**

Zbog korišćenih materijala pumpe serije Wilo-Yonos MAXO se ne mogu koristiti u oblasti pitke vode ili oblasti namirnica.



## Yonos MAXO-Z

### Upotreba

Cirkulacione pumpe serije Yonos MAXO-Z su zahvaljujući izboru materijala i konstrukciji, uzimajući u obzir smernice Savezne uprave za zaštitu okoline (UBA), specijalno prilagođene uslovima rada u cirkulacionim sistemima potrošne vode.

### Dozvoljeni fluidi

- Pitka voda u skladu sa direktivom EC za pitku vodu.
- Čisti, neagresivni, viskozni mediji u skladu sa nacionalnim propisom za pitku vodu.

### OPREZ

#### Materijalne štete od strane hemijskih dezinfekcionih sredstava!

Hemijska sredstva za dezinfekciju mogu da dovedu do oštećenja materijala.

- Pridržavati se specifikacija DVGW-W557! Ili:
- Demontirati pumpu iz sistema za vreme trajanja hemijske dezinfekcije!

### Dozvoljene temperature

- → Fig. 3b

## 3.2 Pogrešna upotreba



### UPOZORENJE

Pogrešna upotreba pumpe može da dovede do opasnih situacija i štete!

- Nikada nemojte koristiti druge fluide.
- Zapaljive materijale/fluide držati dalje od proizvoda.
- Nikada nemojte da dozvolite neovlašćeno izvođenje radova.
- Nikada nemojte koristiti pumpu izvan naznačenih granica upotrebe.
- Nikada nemojte vršiti samovoljne izmene.
- Koristite isključivo odobrenu dodatnu opremu i rezervne delove.
- Nikada nemojte koristiti sa podešavanjem faznog ugla.

### 3.3 Obaveze operatora

#### Operator mora:

- Staviti na raspolaganje uputstvo za ugradnju i upotrebu na jeziku kojim govori osoblje.
- Sve radove treba da obavlja isključivo kvalifikovano osoblje.
- Obezbediti potrebnu obuku osoblja za navedene radove.
- Informisati osoblje o načinu funkcionisanja sistema.
- Potrebnu zaštitnu opremu staviti na raspolaganje i pobrinuti se da osoblje nosi zaštitnu opremu.
- Isključiti opasnosti od električne struje.
- Opasne komponente u sistemu opremiti zaštitom od dodirivanja na objektu.
- Zameniti oštećene zaptivače i priključni kabl.
- Zapaljive materijale držati dalje od proizvoda.

Napomene navedene na proizvodu se moraju obavezno poštovati i održavati tako da uvek budu u čitkom stanju:

- Upozorenja i napomene za sigurnost
- Natpisna pločica
- Simbol smera strujanja
- Oznaka za priključke

Ovaj uređaj mogu da koriste deca od 8 godina i starija, kao i osobe sa smanjenim fizičkim, senzornim ili mentalnim sposobnostima ili osobe sa nedovoljnim iskustvom i znanjem, ako su pod nadzorom ili ako su upućena u bezbedno korišćenje uređaja i ako razumeju opasnosti koje proističu iz takvog korišćenja. Deca ne smeju da se igraju uređajem. Čišćenje i korisničko održavanje ne smeju da vrše deca bez nadzora.

### 3.4 Informacije važne za bezbednost

Ovo poglavlje sadrži osnovne napomene koje se moraju poštovati u toku instalacije, rada i održavanja. Nepoštovanje ovog uputstva za upotrebu može dovesti u opasnost ljude, životnu okolinu i proizvod kao i do gubitka svih prava na nadoknadu štete. Na primer, nepoštovanje može da izazove sledeće opasnosti:

- Ugrožavanje ljudi električnim, mehaničkim i bakteriološkim uticajem, kao i elektromagnetskim poljima
- Ugrožavanje životne okoline usled propuštanja opasnih materija
- Materijalne štete
- Otkazivanje važnih funkcija proizvoda
- Neizvršavanje potrebnih procedura održavanja i popravke

**Pored toga, mora se obratiti pažnja na bezbednosna uputstva u ostalim poglavljima!**

### 3.5 Bezbednosne napomene

#### Električna struja



#### OPASNOST

#### Strujni udar!

Pumpa je na električni pogon. Pri strujnom udaru postoji opasnost po život!

- Radove na električnim komponentama smeju da izvode samo ovlašćeni električari.
- Pre svih radova (takođe na SSM) isključite snabdevanje naponom i osigurajte od ponovnog uključivanja. Zbog još

postojećeg dodirnog napona koji je opasan po ljude, sa radovima na regulacionom modulu se sme početi tek po isteku vremena od 5 minuta.

- Nikad ne otvarajte regulacioni modul i nikad nemojte vaditi komandne elemente.
- Pumpa sme da radi isključivo sa ispravnim komponentama i priključnim vodovima.

### Magnetno polje



#### OPASNOST

#### Magnetno polje!

Rotor sa stalnim magnetom u unutrašnjosti pumpe prilikom demontaže može biti opasan po život za lica sa medicinskim implantatima (npr. sa pejsmejkerom).

- Nikada ne vaditi rotor.

### Vruće komponente



#### UPOZORENJE

#### Vruće komponente!

Kućište pumpe i motor sa vlažnim rotorom mogu da postanu vrući i dovedu do opekotina prilikom dodirivanja.

- Tokom rada dodirivati isključivo regulacioni modul.
- Pre svih radova pumpu ostaviti da se ohladi.
- Držati dalje od zapaljivih materijala.

## 4 Transport i skladištenje

### 4.1 Opseg isporuke

→ Fig. 1 i 2

### 4.2 Dodatna oprema

- Wilo-Connect modul Yonos MAXO
- Wilo-Control za prikaz diferencijalnog pritiska
- Obloga toplotne izolacije

Za detaljan spisak pogledajte katalog.

### 4.3 Kontrola transporta

Isporuku odmah proveriti u pogledu oštećenja i potpunosti. Po potrebi odmah reklamirati.

### 4.4 Uslovi transporta i skladištenja

Prilikom transporta i privremenog skladištenja pumpu, zajedno sa ambalažom, zaštititi od vlage, mraza i mehaničkih oštećenja.



#### UPOZORENJE

#### Opasnost od povrede usled omekšalog pakovanja!

Omekšala pakovanja gube svoju čvrstinu i usled ispadanja proizvoda mogu da dovedu do povreda.



## UPOZORENJE

### Opasnost od povrede usled pokidanih plastičnih traka!

Pokidane plastične trake na pakovanju poništavaju transportnu zaštitu. Ispadanje proizvoda može dovesti do telesnih povreda.

- Nositi samo držeći za motor ili kućište pumpe → Fig. 4.
- Skladištiti u originalnom pakovanju.
- Skladištiti pumpu na vodoravnoj podlozi sa vratilom u horizontalnom položaju. Voditi računa o simbolu na pakovanju



(gore).

- Po potrebi koristiti sredstva za podizanje dovoljne nosivosti.
- Zaštititi od vlage i mehaničkih opterećenja.
- Dozvoljeni opseg temperatura:  $-20\text{ °C}$  do  $+70\text{ °C}$
- Relativna vlažnost vazduha: maksimalno 95 %
- Dobro osušite pumpu posle upotrebe (npr. test funkcije) i skladištite je najduže 6 meseci.

### Cirkulacione pumpe potrošne vode:

- Nakon vađenja proizvoda iz pakovanja izbegavati prljanje ili kontaminaciju.

## 5 Montaža

### 5.1 Zahtev za osoblje

Instalaciju treba da izvrši isključivo kvalifikovani stručni radnik.

### 5.2 Bezbednost pri montaži



## UPOZORENJE

### Vrući fluidi!

Vrući medijumi mogu da dovedu do oparivanja. Obratiti pažnju na sledeće pre montaže odnosno demontaže pumpe ili pre otpuštanja zavrtnjeva kućišta:

1. Zatvoriti zaporne ventile ili isprazniti sistem.
2. Ostaviti sistem da se u potpunosti ohladi.
3. Nosite prikladnu zaštitnu opremu (npr. rukavice)!
4. Pumpu/motor prema potrebi osigurajte od padanja prikladnim uređajem za dizanje i prenos tereta!

### 5.3 Priprema instalacije

1. Prilikom instalacije u polazni vod otvorenih sistema, sigurnosni polazni vod odvojiti ispred pumpe (EN 12828).
2. Izvršiti sve radove zavarivanja i lemljenja.
3. Isprati sistem.
4. Predvideti zaporne ventile ispred i iza pumpe. Bočno pozicionirajte zaporni ventil koji se nalazi iznad pumpe, da ispuštena voda ne bi kapala na regulacioni modul.

5. Obezbediti da se pumpa može montirati bez mehaničkih opterećenja.
6. Predvideti rastojanje od 10 cm oko modula za regulaciju da se ne bi pregrijao.
7. Voditi računa o dozvoljenim položajima ugradnje → Fig. 5.



### NAPOMENA

U slučaju postavljanje na otvorenom, pridržavati se detaljnog uputstva sa interneta → Vidi QR kôd

#### 5.4 Pozicioniranje

Glava motora mora da se pozicionira zavisno od položaja ugradnje.

1. Proveriti dozvoljene položaje ugradnje → Fig. 5.
2. Otpustiti glavu motora i pažljivo okretati → Fig. 6.

Ne vaditi iz kućišta pumpe.

### OPREZ

#### Materijalne štete!

Oštećenja na zaptivaču dovode do propuštanja.

→ Ne vaditi zaptivač.

#### 5.5 Montaža

→ Fig. 7 do 10

#### **Pumpa sa prirubnicom PN 6**

	DN 32	DN 40	DN 50
Prečnik zavrtnja	M 12	M 12	M 12
Klasa čvrstoće	≥ 4,6	≥ 4,6	≥ 4,6
Obrtni moment pritezanja	40 Nm	40 Nm	40 Nm
Dužina zavrtnja	≥ 55 mm	≥ 55 mm	≥ 60 mm

	DN 65	DN 80	DN 100
Prečnik zavrtnja	M 12	M16	M16
Klasa čvrstoće	≥ 4,6	≥ 4,6	≥ 4,6
Obrtni moment pritezanja	40 Nm	95 Nm	95 Nm
Dužina zavrtnja	≥ 60 mm	≥ 70 mm	≥ 70 mm

Tab. 2: Pričvršćenje za prirubnicu PN 6

#### **Pumpa sa prirubnicom PN 10 i PN 16 (bez kombinovane prirubnice)**

	DN 32	DN 40	DN 50
Prečnik zavrtnja	M 16	M 16	M 16
Klasa čvrstoće	≥ 4,6	≥ 4,6	≥ 4,6
Obrtni moment pritezanja	95 Nm	95 Nm	95 Nm
Dužina zavrtnja	≥ 60 mm	≥ 60 mm	≥ 65 mm

	DN 65	DN 80	DN 100
Prečnik zavrtnja	M 16	M 16	M 16
Klasa čvrstoće	≥ 4,6	≥ 4,6	≥ 4,6
Obrtni moment pritezanja	95 Nm	95 Nm	95 Nm
Dužina zavrtnja	≥ 65 mm	≥ 70 mm	≥ 70 mm

Tab. 3: Pričvršćenje za priрубnicu PN 10 i PN 16

Nikada nemojte spajati 2 kombinovane priрубnice.

## 5.6 Izolacija

Obloge toplotne izolacije (opciona dodatna oprema) postaviti samo kod primena za cirkulaciju grejne i potrošne vode sa temperaturom fluida > 20 °C. Kod rashladnih i klima uređaja koristiti standardne izolacione materijale otporne na difuziju. Odvode za kondenzat ostaviti slobodne → Fig. 11.

## 5.7 Posle instalacije

1. Proverite nepropusnost cevnih/priрубničkih spojeva.

# 6 Priključivanje

## 6.1 Zahtev za osoblje

- Električni radovi: Električne radove mora da izvodi kvalifikovani električar.

## 6.2 Zahtevi



### NAPOMENA

Poštovati važeće nacionalne direktive, standarde i propise, kao i zahteve lokalnih preduzeća za snabdevanje električnom energijom!

### OPREZ

#### Pogrešan priključak

Pogrešno priključivanje pumpe dovodi do oštećenja elektronike.

- Obratiti pažnju na vrstu struje i napona na natpisnoj pločici.
- Priključivati na niskonaponske mreže od 230 V. Pri povezivanju na IT mreže (isolet Terre oblik mreže) obavezno osigurati da napon između faza (L1-L2, L2-L3, L3-L1 → Fig. 12C) ne prelazi 230 V.

U slučaju greške (spoj sa uzemljenjem) napon između faza i PE ne sme da prelazi 230 V.

- Prilikom eksternog uključivanja pumpe deaktivirati pulsiranje napona (npr. podešavanje faznog ugla).
- U pojedinačnom slučaju ispitati uključivanje pumpe preko trijaka/poluprovodničkog releja.
- Prilikom isključivanja sa mrežnim relejom na objektu: Nazivna struja  $\geq 10$  A, nazivni napon 250 V AC
- Uzeti u obzir broj uključivanja:
  - Uključivanja/isključivanja preko mrežnog napona  $\leq 100/24$  č.
  - $\leq 20/\text{č.}$  pri frekvenciji uključivanja od 1 minuta između uključivanja/isključivanja preko mrežnog napona
- U slučaju primene prekostrujne zaštitne sklopke (RCD) preporučuje se upotreba RCD tipa A (osetljiv na impulsnu struju). Pri tom proveriti poštovanje pravila za koordinaciju električnih pogonskih sredstava u električnoj instalaciji i po potrebi izvršiti prilagođavanje RCD prema tome.
- Uzeti u obzir struju curenja  $I_{\text{eff}} \leq 3,5$  mA po pumpi.
- Električni priključak uspostaviti preko konstantnog priključnog voda pomoću utične naprave ili prekidača sa svim polovima sa minimalnom širinom kontaktnog otvora od 3 mm (VDE 0700/deo 1).
- Za zaštitu od propuštanja vode i u cilju popuštanja zatezanja, na navojnom priključku kabla koristiti priključni vod sa dovoljnim spoljnim prečnikom → Fig. 15.
- Pri temperaturama fluida od preko 90 °C koristiti priključni vod otporan na visoke temperature.
- Postaviti priključni vod tako da ne dodiruje ni cevovode ni pumpu.

### 6.3 Mogućnosti priključivanja

→ Fig. 12



#### NAPOMENA

3~ 400 V bez nultog provodnika N: Priključiti mrežni transformator ispred.

### 6.4 Dupleks pumpe

Koristiti samo kao glavnu i rezervnu pumpu sa automatskim prebacivanjem zbog greške:

1. Oba motora pojedinačno priključiti i osigurati.
2. Predvideti poseban upravljački uređaj.
3. Izvršiti identična podešavanja.

### 6.5 Zbirni signal smetnje (SSM)

Kontakt zbirne poruke o smetnji (beznaponski otvarač) može da se priključi na automatizaciju zgrade. Interni kontakt je zatvoren u sledećim slučajevima:

- Pumpa je bez struje.
- Nema smetnje.
- Regulacioni modul je otkazao.



## OPASNOST

### Strujni udar!

Ako se mrežni i SSM vod vode zajedno u 5-žilnom kablu, postoji opasnost po život usled prenošenja napona.

→ Nemojte priključivati SSM vod na niski zaštitni napon.

→ Koristiti kabl 5 x 1,5 mm<sup>2</sup>.

Prilikom priključivanja SSM voda na potencijal mreže:

→ Faza SSM = Faza L1

## 6.6 Priključivanje

→ Fig. 13 do 19

## 7 Puštanje u rad

### 7.1 Odzračivanje

1. Pravilno napuniti i odzračiti sistem.

► Pumpa se automatski odušuje.

### 7.2 Podešavanje režima rada

1. Podesiti željeni režim rada komandnim dugmetom → Fig. 20.

► LED displej prikazuje radni režim (c1, c2, c3), odn. podešenu zadatu vrednost u m (kod  $\Delta p-c$ ,  $\Delta p-v$ ).

## 7.3 Smetnje, uzroci i uklanjanje

### 7.3.1 Otklanjanje smetnje

U slučaju smetnje svetli crvena LED lampica za javljanje smetnje; dodatno se na LED indikatoru prikazuje šifra greške.



## NAPOMENA

Za otklanjanje smetnji pridržavati se detaljnog uputstva sa interneta → Vidi QR kôd

## 8 Rezervni delovi

Rezervne delove nabavljati isključivo preko stručnih servisera ili službe za korisnike. Kako biste izbegli dodatna pitanja i pogrešnu porudžbinu, prilikom svakog poručivanja treba da navedete sve podatke sa natpisne pločice.

## 9 Odvod

### 9.1 Informacije o sakupljanju iskorišćenih električnih i elektronskih proizvoda

Pravilno odlaganje na otpad i stručno recikliranje ovih proizvoda sprečava ekološke štete i opasnosti po zdravlje ljudi.





---

## NAPOMENA

### Zabranjeno je odlaganje otpada u kućno smeće!

U Evropskoj uniji ovaj simbol se može pojaviti na proizvodu, pakovanju ili pratećoj dokumentaciji. On znači da se odgovarajući električni i elektronski proizvodi ne smeju odlagati sa kućnim smećem.

---

Za pravilno rukovanje, recikliranje i odlaganje na otpad odgovarajućih starih proizvoda voditi računa o sledećim tačkama:

- Ove proizvode predavati samo na predviđena i sertifikovana mesta za sakupljanje otpada.
- Pridržavati se važećih lokalnih propisa!

Informacije o pravilnom odlaganju na otpad potražiti od lokalnih vlasti, najbližeg mesta za odlaganje otpada ili u prodavnici u kojoj je proizvod kupljen. Dodatne informacije u vezi sa recikliranjem nalaze se na [www.wilo-recycling.com](http://www.wilo-recycling.com).

**Zadržavam pravo na tehničke izmene!**

## Cuprins

<b>1</b>	<b>Informații referitoare la instrucțiuni .....</b>	<b>145</b>
1.1	Despre aceste instrucțiuni .....	145
1.2	Instrucțiuni de utilizare originale .....	145
1.3	Marcarea instrucțiunilor de siguranță .....	145
1.4	Calificarea personalului .....	146
<b>2</b>	<b>Descrierea pompei.....</b>	<b>146</b>
2.1	Cod de identificare.....	146
2.2	Date tehnice .....	146
2.3	Presiune minimă pe admisie .....	146
<b>3</b>	<b>Siguranță.....</b>	<b>147</b>
3.1	Utilizare conform destinației.....	147
3.2	Utilizare necorespunzătoare .....	148
3.3	Obligațiile utilizatorului.....	149
3.4	Informații relevante pentru siguranță.....	149
3.5	Indicații de siguranță .....	150
<b>4</b>	<b>Transport și depozitare .....</b>	<b>150</b>
4.1	Conținutul livrării.....	150
4.2	Accesorii .....	151
4.3	Verificarea transportului .....	151
4.4	Transport și condiții de depozitare.....	151
<b>5</b>	<b>Montare.....</b>	<b>151</b>
5.1	Cerințe privind personalul.....	151
5.2	Reguli de siguranță la montare .....	152
5.3	Pregătirea instalării.....	152
5.4	Aliniere .....	152
5.5	Montare.....	152
5.6	Izolare .....	153
5.7	După instalare .....	153
<b>6</b>	<b>Racordare.....</b>	<b>153</b>
6.1	Cerințe privind personalul .....	153
6.2	Cerințe.....	153
6.3	Posibilități de racordare .....	154
6.4	Pompe cu două rotoare .....	154
6.5	Semnalare generală de defecțiune (SSM) .....	155
6.6	Racordare.....	155
<b>7</b>	<b>Punerea în funcțiune .....</b>	<b>155</b>
7.1	Dezaerare.....	155
7.2	Reglarea modului de funcționare .....	155
7.3	Defecțiuni, cauze și remediere .....	155
<b>8</b>	<b>Piese de schimb.....</b>	<b>155</b>
<b>9</b>	<b>Eliminarea .....</b>	<b>156</b>
9.1	Informații privind colectarea produselor electrice și electronice uzate .....	156

## 1 Informații referitoare la instrucțiuni

### 1.1 Despre aceste instrucțiuni

Aceste instrucțiuni permit instalarea și prima punere în funcțiune în siguranță a pompei.

- Aceste instrucțiuni trebuie citite înainte de efectuarea oricărei operațiuni și păstrate permanent la îndemână.
- Trebuie respectate indicațiile și marcajele de la pompă.
- Trebuie respectate prevederile în vigoare aplicabile la locul de instalare a pompei.
- Respectați instrucțiunile detaliate de pe internet.
- vezi codul QR

### 1.2 Instrucțiuni de utilizare originale

Instrucțiunile de utilizare originale sunt reprezentate de versiunea în limba germană. Toate celelalte versiuni lingvistice sunt traduceri ale instrucțiunilor de utilizare originale.

### 1.3 Marcarea instrucțiunilor de siguranță

În aceste Instrucțiuni de montaj și exploatare, instrucțiunile de siguranță sunt utilizate pentru evitarea daunelor materiale și a vătămărilor corporale și sunt ilustrate diferit:

- Instrucțiunile de siguranță pentru vătămări corporale încep cu un cuvânt de atenționare și sunt **precedate de un simbol** corespunzător.
- Instrucțiunile de siguranță pentru daune materiale încep cu un cuvânt de semnalizare și sunt prezentate **fără** simbol.

### Cuvinte de semnalizare

- **Pericol!**  
Nerespectarea duce la deces sau vătămări deosebit de grave!
- **Avertisment!**  
Nerespectarea poate duce la vătămări corporale (deosebit de grave)!
- **Atenție!**  
Nerespectarea poate duce la daune materiale, fiind posibilă o daună totală.
- **Notă!**  
O notă utilă privind manipularea produsului

### Simboluri

În acest manual sunt folosite următoarele simboluri:



Simbol general pentru pericole



Pericol de electrocutare



Avertisment de suprafețe încinse



Avertisment cu privire la câmpuri magnetice



Note

#### 1.4 Calificarea personalului

- Exploatarea trebuie realizată de persoanele care au fost instruite cu privire la funcționarea instalației complete.
- Lucrări de montare/demontare: Personalul de specialitate trebuie instruit cu privire la folosirea sculelor necesare și a materialelor de fixare necesare.
- Lucrări electrice: Un electrician calificat trebuie să execute lucrările electrice.

##### **Definiție „Electrician calificat”**

Electricianul calificat este o persoană cu o formare profesională de specialitate, cunoștințe și experiență adecvate, ce recunoaște riscurile legate de electricitate și le poate evita.

## 2 Descrierea pompei

Pompa de înaltă eficiență în versiunile simplă sau dublă cu racord cu flanșă sau cu racord filetat este o pompă cu rotor umed cu magnet permanent și cu reglarea presiunii diferențiale integrată.

### **Limitarea puterii**

Pompa este dotată cu o funcție de limitare a puterii, care protejează împotriva suprasarcinii. În funcție de modul de utilizare, aceasta poate influența debitul.

#### 2.1 Cod de identificare

Exemplu: Yonos MAXO-D 32/0,5-11	
Yonos MAXO	Denumire pompă

#### Exemplu: Yonos MAXO-D 32/0,5-11

-D	Pompă cu un rotor (fără literă de identificare)
-Z	Pompă cu două rotoare
	Pompă cu un rotor pentru sisteme de recirculare a apei potabile
32	Racord flanșă DN 32
0,5-11	0,5: Înălțime de pompare minimă în m 11: Înălțime de pompare maximă în m la $Q = 0 \text{ m}^3/\text{h}$

#### 2.2 Date tehnice

→ Fig. 3a și 3b

Pentru alte specificații, consultați plăcuța de identificare și catalogul.

#### 2.3 Presiune minimă pe admisie

Diametru nominal	Temperatura fluidului pompat		
	-20 °C până la +50 °C de la 0 °C până la +50 °C <sup>1)</sup>	până la +95 °C	până la +110 °C
RP 1	0,3 bari	1,0 bar	1,6 bar
RP 1¼	0,3 bari	1,0 bar	1,6 bar
DN 32	0,3 bari	1,0 bar	1,6 bar

Diametru nominal	Temperatura fluidului pompat		
	-20 °C până la +50 °C de la 0 °C până la +50 °C <sup>1)</sup>	până la +95 °C	până la +110 °C
DN 40	0,5 bar	1,2 bar	1,8 bar
DN 50	0,5 bar	1,2 bar	1,8 bar
DN 65	0,7 bar	1,5 bari	2,3 bar
DN 80	0,7 bar	1,5 bari	2,3 bar
DN 100	0,7 bar	1,5 bari	2,3 bar

Tab. 1: Presiune minimă pe admise

<sup>1)</sup> Yonos MAXO-Z



### NOTĂ

Valorile sunt valabile pentru utilizări la altitudini de max. 300 m peste nivelul mării. Pentru altitudini mai mari de amplasare, +0,01 bar/100 m.

În cazurile temperaturilor mai ridicate ale fluidului pompat, reglați corespunzător valorile densităților mai reduse ale fluidelor pompate, rezistențelor mai mari sau presiunea aerului mai redusă.

Înălțimea maximă de instalare este de 2000 metri deasupra nivelului mării.

## 3 Siguranță

### 3.1 Utilizare conform destinației

#### Yonos MAXO și Yonos MAXO-D

#### Utilizare

Recircularea fluidelor în următoarele domenii de utilizare:

- Instalații de încălzire cu apă caldă
- Circuite de apă rece și de răcire
- sisteme industriale de recirculare închise
- Instalații solare

#### Fluide admise

- Apă de încălzire conform VDI 2035 Partea 1 și Partea 2
- Apă demineralizată conform VDI 2035-2, capitolul „Wasserbeschaffenheit“ (Proprietățile apei)
- Amestecuri de apă/glicol, raport de amestecare max. 1:1. Debitul pompei este afectat de amestecarea glicolului ca urmare a viscozității modificate. Acest lucru trebuie luat în calcul la reglarea pompei.



### NOTĂ

A se folosi alte fluide numai cu avizul WILO SE!

#### Temperaturi admise

- → Fig. 3a



### AVERTISMENT

#### Pericol pentru sănătate din cauza materialelor nepermise pentru apă potabilă!

Din cauza materialelor utilizate, pompele din seria constructivă Wilo-Yonos MAXO nu pot fi utilizate în combinație cu apă potabilă sau alimente.

### Yonos MAXO-Z

#### Utilizare

Pompele de circulație din seria constructivă Yonos MAXO-Z sunt create special pentru raporturile de lucru din sistemele de recirculare a apei potabile, prin alegerea materialului și prin tipul lor constructiv, respectând directivele Agenției Federale de Mediu (Umweltbundesamt, UBA).

#### Fluide admise

- Apă potabilă conform Directivei CE privind apa potabilă.
- Fluide curate, neagresive, în conformitate cu reglementările naționale privind apa potabilă.

### ATENȚIE

#### Pagube materiale cauzate de dezinfectantul chimic!

Dezinfectanții chimici pot afecta materialele.

- Respectați specificațiile din DVGW-W557! **Sau:**
- Pompa trebuie să fie demontată pe întreaga durată a dezinfectării chimice!

#### Temperaturi admise

- → Fig. 3b

### 3.2 Utilizare necorespunzătoare



### AVERTISMENT

Utilizarea necorespunzătoare a pompei poate conduce la situații periculoase și prejudicii!

- Nu utilizați niciodată alte fluide.
- În principiu, materialele/fluidele ușor inflamabile trebuie menținute la distanță de produs.
- Nu permiteți niciodată efectuarea de lucrări neautorizate.
- Nu operați niciodată în afara limitelor de utilizare indicate.
- Nu efectuați niciodată modificări neautorizate.
- Utilizați exclusiv accesorii și piese de schimb autorizate.
- Nu lucrați niciodată cu comandă cu întârzierea fazei.

### 3.3 Obligațiile utilizatorului

#### Beneficiarul trebuie:

- Să pună instrucțiunile de montaj și exploatare la dispoziție în limba personalului.
- Să dispună efectuarea tuturor lucrărilor numai de către personal calificat.
- Să asigure formarea necesară a personalului pentru lucrările indicate.
- Să instruiască personalul referitor la modul de funcționare a instalației.
- Puneți la dispoziție echipamentul de protecție necesar și asigurați-vă că personalul poartă echipamentul de protecție.
- Să elimine pericolele asociate energiei electrice.
- Să doteze componentele periculoase (extrem de reci, extrem de fierbinți, rotative etc.) cu o protecție la atingere pusă la dispoziție de client.
- Să dispună înlocuirea garniturilor de etanșare și a cablurilor de conectare defecte.
- Din principiu să mențină materialele ușor inflamabile la distanță față de produs.

Indicațiile aplicate pe produs trebuie obligatoriu respectate și menținute lizibile în permanență:

- Note de avertizare și de pericol
- Plăcuță de identificare
- Simbol pentru direcția de curgere
- Inscricționarea conexiunilor

Acest aparat poate fi folosit de copii cu vârste începând de la 8 ani și de persoane cu capacități fizice, senzoriale sau mentale reduce, sau de către persoane fără experiență dacă sunt supravegheate sau

dacă au fost instruite în folosirea sigură a aparatului și înțeleg pericolele pe care acesta le presupune. Copiii nu au voie să se joace cu aparatul. Se interzice curățarea sau întreținerea de către copii nesupravegheați.

### 3.4 Informații relevante pentru siguranță

Acest capitol conține indicații importante, care trebuie respectate la instalarea, funcționarea și întreținerea echipamentului.

Nerespectarea acestor instrucțiuni de montaj și exploatare duce la punerea în pericol a persoanelor, mediului și produsului și conduce la pierderea oricăror drepturi la despăgubiri. Nerespectarea acestor instrucțiuni poate atrage după sine următoarele riscuri:

- periclitarea persoanelor prin efecte de natură electrică, mecanică și bacteriologică, precum și câmpuri electromagnetice
- afectarea mediului înconjurător în cazul scurgerii unor substanțe periculoase
- daune materiale
- pierderea unor funcții importante ale produsului
- erori ale procedurilor de întreținere și reparație prescrise

**Suplimentar, respectați indicațiile și instrucțiunile de siguranță din următoarele capitole!**

### 3.5 Indicații de siguranță

#### Curent electric



#### PERICOL

#### Pericol de electrocutare!

Pompa funcționează cu electricitate. Pericol de moarte prin electrocutare!

- Dispuneți efectuarea lucrărilor la componentele electrice numai de către electricieni calificați.
- Înainte de efectuarea oricărei operațiuni, opriți alimentarea electrică (inclusiv la SSM, dacă este cazul) și asigurați instalația împotriva repornirii accidentale. Nu se permite începerea lucrărilor la modulul de reglare decât după 5 minute din cauza tensiunii de atingere existente care este periculoasă pentru persoane.
- Nu desfaceți niciodată modulul de reglare și nu îndepărtați niciodată elementele de comandă.
- Folosiți pompa exclusiv cu componente și cabluri de racordare intacte.

#### Câmp magnetic



#### PERICOL

#### Câmp magnetic!

La demontare, rotorul cu magnet permanent din interiorul pompei poate fi fatal persoanelor cu implanturi medicale (de ex. stimulatori cardiace).

- Nu scoateți niciodată rotorul.

#### Componente fierbinți



#### AVERTISMENT

#### Componente fierbinți!

Carcasa pompei și motorul cu rotor umed pot deveni fierbinți și pot produce arsuri la atingere.

- În timpul funcționării, poate fi atins numai modulul de reglare.
- Înainte de efectuarea oricărei operațiuni, lăsați pompa să se răcească.
- Țineți la distanță materialele ușor inflamabile.

## 4 Transport și depozitare

### 4.1 Conținutul livrării

- Fig. 1 și 2



## 4.2 Accesorii

- Modulul Wilo-Connect Yonos MAXO
- Wilo-Control pentru afișarea presiunii diferențiale
- Cochilie termoizolantă

Pentru lista detaliată, vezi catalogul.

## 4.3 Verificarea transportului

Livrarea trebuie neapărat verificată sub aspectul deteriorărilor și al integrității. Dacă este cazul, faceți imediat reclamație.

## 4.4 Transport și condiții de depozitare

În timpul transportului și a depozitării temporare, pompa, inclusiv ambalajul, trebuie ferite de umezeală, îngheț și de orice deteriorări mecanice.



### AVERTISMENT

#### Pericol de accidentare din cauza ambalajului slăbit!


Ambalajele slăbite își pierd stabilitatea și, prin căderea produsului, pot conduce la vătămări corporale.



### AVERTISMENT

#### Pericol de accidentare din cauza benzilor din material plastic rupte!

Benzile din material plastic rupte de la ambalaj anulează protecția transportului. Căderea produsului poate duce la vătămări personale.

- Pompa se transportă apucată numai de motor sau de carcasa pompei → Fig. 4
- Depozitați în ambalajul original.
- Depozitarea pompei se face cu arborele pe orizontală și pe o bază orizontală. Atenție la simbolul de pe ambalaj  (sus).
- Dacă este necesar, folosiți echipament de ridicare cu capacitate portantă suficientă.
- Feriți de umiditate și încărcări mecanice.
- Domeniu de temperatură admis: între -20 °C și +70 °C
- Umiditate atmosferică relativă: maxim 95 %
- După o utilizare (de ex. test funcțional), uscați cu atenție pompa și depozitați-o pentru o perioadă de maximum 6 luni.

## Pompe de recirculare ACM:

- După scoaterea produsului din ambalaj se va evita o murdărire sau o contaminare.

## 5 Montare

### 5.1 Cerințe privind personalul

Instalarea trebuie efectuată exclusiv de către tehnicieni calificați.

## 5.2 Reguli de siguranță la montare



### AVERTISMENT

#### Fluide fierbinți!

Fluidele fierbinți pot produce arsuri prin opărire. Înainte de montarea sau demontarea pompei sau înainte de a desface șuruburile carcasi trebuie avute în vedere următoarele:

1. Închideți vanele de izolare sau goliți sistemul.
2. Lăsați sistemul să se răcească complet.
3. Purtați echipamente de protecție adecvate (de ex. mănuși)!
4. Asigurați pompa/motorul, la nevoie, cu dispozitive de legare a sarcinii.

## 5.3 Pregătirea instalării

1. La montarea pe turul instalațiilor deschise, turul de siguranță trebuie să se ramifice înainte de pompă (EN 12828).
2. Încheiați toate operațiunile de sudură și de lipire.
3. Spălați sistemul.
4. Montați vanele de izolare în amonte și în aval de pompă. Orientați către lateral vana de izolare aflată deasupra pompei, în așa fel încât apa scursă să nu picure pe modulul de reglare.
5. Asigurați-vă că pompa poate fi montată fără tensiuni mecanice.
6. Păstrați o distanță de 10 cm de jur împrejurul modulului de reglare, pentru ca acesta să nu se supraîncălzească.
7. Respectați pozițiile de montare admise → Fig. 5



### NOTĂ

La amplasarea exterioră, țineți seama de instrucțiunile detaliate de pe internet → vezi codul QR

## 5.4 Aliniere

Capul motorului trebuie orientat în funcție de poziția de montare.

1. Verificați pozițiile de montare admise → Fig. 5
2. Desfaceți capul motorului și rotiți-l cu atenție → Fig. 6

Nu îl îndepărtați din carcasa pompei.

### ATENȚIE

#### Pericol de producere de pagube materiale!

Deteriorarea garniturii cauzează scurgeri.

→ Nu îndepărtați garnitura.

## 5.5 Montare

→ Fig. 7 până la 10

### Pompă cu flanșe PN 6

	DN 32	DN 40	DN 50
Diamentru șurub	M 12	M 12	M 12
Clasă de rezistență	≥ 4,6	≥ 4,6	≥ 4,6
Cuplu de strângere	40 Nm	40 Nm	40 Nm

	DN 32	DN 40	DN 50
Lungimea șurubului	≥ 55 mm	≥ 55 mm	≥ 60 mm
	DN 65	DN 80	DN 100
Diametru șurub	M 12	M16	M16
Clasă de rezistență	≥ 4,6	≥ 4,6	≥ 4,6
Cuplu de strângere	40 Nm	95 Nm	95 Nm
Lungimea șurubului	≥ 60 mm	≥ 70 mm	≥ 70 mm

Tab. 2: Fixarea flanșei PN 6

### **Pompă cu flanșe PN 10 și PN 16 (fără flanșă combinată)**

	DN 32	DN 40	DN 50
Diametru șurub	M 16	M 16	M 16
Clasă de rezistență	≥ 4,6	≥ 4,6	≥ 4,6
Cuplu de strângere	95 Nm	95 Nm	95 Nm
Lungimea șurubului	≥ 60 mm	≥ 60 mm	≥ 65 mm
	DN 65	DN 80	DN 100
Diametru șurub	M 16	M 16	M 16
Clasă de rezistență	≥ 4,6	≥ 4,6	≥ 4,6
Cuplu de strângere	95 Nm	95 Nm	95 Nm
Lungimea șurubului	≥ 65 mm	≥ 70 mm	≥ 70 mm

Tab. 3: Fixarea flanșei PN 10 și PN 16

Nu îmbinați niciodată 2 flanșe combinate.

## 5.6 Izolare

Folosiți cochilii termoizolante (accesorii opționale) numai în instalații de încălzire și de recirculare a apei calde menajere cu temperatura fluidului pompat > 20 °C. În cazul aplicațiilor de răcire și climatizare, folosiți materiale de izolare rezistente la difuzie, disponibile în comerț. Eliberați orificiile de scurgere a condensului → Fig. 11.

## 5.7 După instalare

1. Verificați etanșeitarea îmbinărilor conductelor/cu flanșe.

## 6 Racordare

### 6.1 Cerințe privind personalul

- Lucrări electrice: Un electrician calificat trebuie să execute lucrările electrice.

### 6.2 Cerințe



#### **NOTĂ**

Trebuie respectate directivele, normele și prevederile naționale aplicabile, precum și dispozițiile companiilor locale de furnizare a energiei electrice!

## ATENȚIE

### Racordare incorectă

Racordarea incorectă a pompei poate cauza deteriorarea sistemului electronic.

- Respectați tipul curentului și tensiunea de pe plăcuța de identificare.
- Conectați la rețele de joasă tensiune de 230 V. În cazul conectării la rețele IT (tipul de rețea Isolé Terre), asigurați-vă că tensiunea dintre conductoarele sub tensiune (L1-L2, L2-L3, L3-L1 → Fig. 12C) nu depășește 230 V. În caz de eroare (împământare), tensiunea dintre conductoarele sub tensiune și PE nu trebuie să depășească 230 V.
- La pornirea pompei cu ajutorul unei unități externe de comandă, dezactivați frecvența de eșantionare a tensiunii (de ex. comandă cu întârzierea fazei).
- Comutarea pompei prin intermediul triacelor/releelor semiconductoare trebuie verificată în cazurile individuale.
- La deconectarea cu releu de rețea conectat de client: Curent nominal  $\geq 10$  A, tensiune nominală 250 V CA
- Țineți cont de frecvența comutării:
  - Conectări/deconectări de la alimentarea electrică de rețea  $\leq 100/24$  h
  - $\leq 20/h$  la o frecvență de comutare de 1 min între conectări/deconectări de la alimentarea electrică de rețea
- În cazul utilizării unui disjunctur (RCD), se recomandă utilizarea unui RCD de tip A (sensibil la curenții pulsatori). Verificați respectarea regulilor referitoare la coordonarea mijloacelor

electrice de funcționare în instalația electrică și ajustați RCD, dacă este nevoie.

- Țineți cont de curentul de derivație per pompă  $I_{\text{eff}} \leq 3,5$  mA.
- Racordarea electrică trebuie executată cu ajutorul unui cablu de racordare fix, prevăzut cu un conector sau un comutator multipolar cu o deschidere a contactului de cel puțin 3 mm (VDE 0700, partea 1).
- Pentru protecția împotriva apei scurse și pentru protecția la smulgere la presetupa pentru cablu, trebuie utilizat un cablu de racordare cu un diametru exterior suficient → Fig. 15.
- La temperaturi ale fluidului pompat de peste 90 °C, trebuie utilizat un cablu de racordare termorezistent.
- Conducta de racord nu trebuie să atingă conductele și nici pompa.

### 6.3 Posibilități de racordare

→ Fig. 12



#### NOTĂ

3~ 400 V fără conductor de nul: Conectați în amonte transformatorul de rețea.

### 6.4 Pompe cu două rotoare

Folosiți doar ca pompă principală și de rezervă cu comutare în caz de avarie automată:

1. Conectați și asigurați ambele motoare individual.
2. Dotați cu un panou de protecție și automatizare separat.
3. Efectuați reglaje identice.

## 6.5 Semnalare generală de defecțiune (SSM)

Contactul semnalării generale de defecțiune (contact normal închis, fără potențial) poate fi conectat la automatizarea clădirii. Contactul intern este închis în următoarele cazuri:

- Pompa nu este alimentată cu curent electric.
- Nu există nicio avarie.
- Modulul de reglare este defect.



### PERICOL

#### Pericol de electrocutare!

Pericol de moarte prin transfer de tensiune atunci când cablul de alimentare și cablul de semnalizare generală de defecțiune (SSM) se află împreună într-un cablu cu 5 conductori.

- Nu conectați cablul SSM la tensiune joasă de protecție.
- Folosiți cabluri 5 x 1,5 mm<sup>2</sup>.

În cazul conectării cablului SSM la potențialul rețelei:

- Fază SSM = fază L1

## 6.6 Racordare

→ Fig. 13 până la 19

## 7 Punerea în funcțiune

### 7.1 Dezaerare

1. Instalația trebuie alimentată și dezaerată în mod corespunzător.

▶ Pompa se dezaerează autonom.

### 7.2 Reglarea modului de funcționare

1. Reglați modul de funcționare dorit cu butonul de comandă → Fig. 20

▶ Indicatorul cu LED indică modul de funcționare (c1, c2, c3), respectiv valoarea impusă reglată în m (la  $\Delta p-c$ ,  $\Delta p-v$ ).

### 7.3 Defecțiuni, cauze și remediere

#### 7.3.1 Remedierea defecțiunilor

În cazul unei defecțiuni, LED-ul de semnalizare a defecțiunilor de culoare roșie se aprinde; suplimentar este afișat un cod de eroare pe indicatorul cu LED.



### NOTĂ

Pentru a remedia erorile, țineți seama de instrucțiunile detaliate de pe internet → vezi codul QR

## 8 Piese de schimb

Achiziționați piese de schimb originale exclusiv prin tehnicieni calificați sau service. Pentru a evita întrebări suplimentare și comenzi greșite, la fiecare comandă trebuie specificate toate datele de pe plăcuța de identificare.

## 9 Eliminarea

### 9.1 Informații privind colectarea produselor electrice și electronice uzate

Prin eliminarea regulamentară și reciclarea corespunzătoare a acestui produs se evită poluarea mediului și pericolele pentru sănătatea persoanelor.



#### NOTĂ

**Se interzice eliminarea împreună cu deșeurile menajere!**

În Uniunea Europeană, acest simbol poate apărea pe produs, ambalaj sau pe documentele însoțitoare. Aceasta înseamnă că produsele electrice și electronice vizate nu trebuie eliminate împreună cu deșeurile menajere.

Pentru un tratament corespunzător, pentru reciclarea și eliminarea produselor vechi vizate, se vor respecta următoarele puncte:

- Aceste produse se pot preda doar în locurile de colectare certificate, prevăzute în acest sens.
- Se vor respecta prevederile legale aplicabile la nivel local!

Solicitați informațiile privind eliminarea regulamentară la autoritățile locale, cel mai apropiat loc de eliminare a deșeurilor sau la comercianții de la care ați cumpărat produsul. Informații suplimentare privind reciclarea se găsesc pe [www.wilo-recycling.com](http://www.wilo-recycling.com).

**Sub rezerva modificărilor tehnice!**

## Съдържание

<b>1</b>	<b>Информация към инструкцията .....</b>	<b>158</b>
1.1	За тази инструкция .....	158
1.2	Оригинална инструкция за експлоатация .....	158
1.3	Обозначения на изискванията за безопасност .....	158
1.4	Обучение на персонала .....	159
<b>2</b>	<b>Описание на помпата .....</b>	<b>159</b>
2.1	Кодово означение на типовете .....	159
2.2	Технически характеристики .....	159
2.3	Минимално входно налягане .....	159
<b>3</b>	<b>Безопасност.....</b>	<b>160</b>
3.1	Предназначение.....	160
3.2	Неправилна употреба .....	162
3.3	Задължения на оператора.....	162
3.4	Важна за безопасността информация.....	163
3.5	Изисквания за безопасност.....	163
<b>4</b>	<b>Транспорт и съхранение.....</b>	<b>164</b>
4.1	Комплект на доставката .....	164
4.2	Окомплектовка.....	164
4.3	Инспекция след транспорт .....	164
4.4	Условия за транспорт и съхранение .....	164
<b>5</b>	<b>Монтиране .....</b>	<b>165</b>
5.1	Изисквания към персонала .....	165
5.2	Безопасност при монтиране .....	165
5.3	Подготовка за монтаж .....	166
5.4	Изправяне.....	166
5.5	Монтиране.....	166
5.6	Изолиране .....	167
5.7	След монтаж .....	167
<b>6</b>	<b>Свързване .....</b>	<b>167</b>
6.1	Изисквания към персонала .....	167
6.2	Изисквания .....	167
6.3	Възможности за свързване .....	168
6.4	Сдвоени помпи .....	168
6.5	Общ сигнал за повреда (SSM).....	168
6.6	Свързване.....	169
<b>7</b>	<b>Пускане в експлоатация .....</b>	<b>169</b>
7.1	Обезвъздушаване .....	169
7.2	Настройка на режима на работа.....	169
7.3	Повреди, причини и отстраняване.....	169
<b>8</b>	<b>Резервни части .....</b>	<b>169</b>
<b>9</b>	<b>Изхвърляне .....</b>	<b>169</b>
9.1	Информация относно събирането на употребявани електрически и електронни продукти .....	169

## 1 Информация към инструкцията

### 1.1 За тази инструкция

Тази инструкция позволява безопасния монтаж и въвеждането в експлоатация на помпата.

- Преди каквито и да било дейности, прочетете тази инструкция и я съхранявайте на достъпно място по всяко време.
- Съблюдавайте данните и обозначенията върху помпата.
- Спазвайте действащите предписания за мястото на монтаж на помпата.
- Спазвайте подробната инструкция в интернет.
- вж. QR кода

### 1.2 Оригинална инструкция за експлоатация

Версията на немски език представлява оригиналната инструкция за експлоатация. Всички останали езикови версии са преводи на оригиналната инструкция за експлоатация.

### 1.3 Обозначения на изискванията за безопасност

В тази инструкция за монтаж и експлоатация се използват и различно се представят изисквания за безопасност, свързани с материални щети и телесни увреждания:

- Изискванията за безопасност за предотвратяване на телесни увреждания започват със сигнална дума, като ги **предхожда съответният символ.**
- Изискванията за безопасност за предотвратяване на материални щети започват със сигнална дума и са изобразени **без** символ.

### Сигнални думи

- **ОПАСНОСТ!**  
Неспазването на изискването води до смърт или тежки наранявания!
- **ПРЕДУПРЕЖДЕНИЕ!**  
Неспазването на изискването може да доведе до (тежки) наранявания!
- **ВНИМАНИЕ!**  
Неспазването на изискването може да причини материални щети или смърт.
- **ЗАБЕЛЕЖКА!**  
Важна забележка за работа с продукта

### Символи

В тази инструкция са използвани следните символи:



Общ символ за опасност



Опасност от електрическо напрежение



Предупреждение за опасност от горещи повърхности



Предупреждение за магнитни полета



Указания



## 1.4 Обучение на персонала

- Обслужването трябва да се изпълнява от лица, които да бъдат запознати с начина на функциониране на цялостната система.
- Работи по монтаж/демонтаж: Специалистът трябва да е квалифициран за работа с необходимите инструменти и крепежни материали.
- Електротехнически работи: Работите по електроинсталациите трябва да се извършат от електротехник.

### Дефиниция за „електротехник“

Електротехникът е лице с подходящо специализирано образование, познания и опит, което може да разпознава и предотвратява опасни ситуации, свързани с електричество.

## 2 Описание на помпата

Високоэффективната помпа в изпълнение като единична или сдвоена помпа с фланцово или резбово тръбно присъединяване е помпа с мокър ротор (постоянен магнитен ротор) и интегрирано регулиране на диференциалното налягане.

### Ограничение по мощност

Помпата е оборудвана с функция ограничение по мощност, която я защитава от претоварване. Това може да окаже влияние при експлоатацията върху напорната мощност на помпата.

## 2.1 Кодово означение на типовете

### Пример: Yonos MAXO-D 32/0,5-11

Yonos MAXO	Обозначение на помпата
-D	Единична помпа (без обозначителна буква)
-Z	Сдвоена помпа Единична помпа за циркуляционни системи за питейна вода
32	Фланцова връзка DN 32
0,5-11	0,5: Минимална напорна височина в m 11: Максимална напорна височина в m при Q = 0 m <sup>3</sup> /h

## 2.2 Технически характеристики

→ Fig. 3a и 3b

За повече данни, вж. на фирмената табелка и в каталога.

## 2.3 Минимално входно налягане

Номинален диаметър	Температура на флуида		
	-20 °C до +50 °C 0 °C до +50 °C <sup>1)</sup>	до +95 °C	до +110 °C
RP 1	0,3 bar	1,0 bar	1,6 bar
Rp 1¼	0,3 bar	1,0 bar	1,6 bar
DN 32	0,3 bar	1,0 bar	1,6 bar

Номинален диаметър	Температура на флуида		
	-20 °C до +50 °C 0 °C до +50 °C <sup>1)</sup>	до +95 °C	до +110 °C
DN 40	0,5 bar	1,2 bar	1,8 bar
DN 50	0,5 bar	1,2 bar	1,8 bar
DN 65	0,7 bar	1,5 bar	2,3 bar
DN 80	0,7 bar	1,5 bar	2,3 bar
DN 100	0,7 bar	1,5 bar	2,3 bar

Табл. 1: Минимално входно налягане

<sup>1)</sup> Yonos MAXO-Z



### ЗАБЕЛЕЖКА

Стойностите са валидни до 300 m надморска височина. Корекция при по-големи височини +0,01 bar/100 m.

При по-високи температури на флуида, флуиди с по-ниска плътност, силно съпротивление на потока или ниско атмосферно налягане регулирайте съответно стойностите.

Максималната височина за монтаж възлиза на 2000 m над морското равнище.

## 3 Безопасност

### 3.1 Предназначение

*Yonos MAXO и Yonos MAXO-D*

#### Употреба

Циркулация на флуида при следните приложни области:

- Отоплителни системи с гореща вода
- Охладителни и климатични циркуляционни системи
- затворени промишлени циркуляционни системи
- Соларни инсталации

#### Допустими флуиди

- Вода за отопление съгласно VDI 2035 част 1 и част 2
- Деминерализирана вода съгласно VDI 2035-2, глава „Качество на водата“
- Водни/гликолови смеси, макс. съотношение на сместа 1:1. Напорната мощност на помпата се нарушава от прибавянето на гликол поради променения вискозитет. Това да се вземе предвид при настройка на помпата.



### ЗАБЕЛЕЖКА

Други флуиди да се използват само с разрешение на WILO SE!

#### Допустими температури

- → Fig. 3a



### ПРЕДУПРЕЖДЕНИЕ

**Опасност за здравето в резултат на използване на материали, недопустими за питейна вода!**

Поради използваните материали помпите от серията Wilo-Yonos MAXO не могат да бъдат използвани в системи за питейна вода и вода за хранителната промишленост.

### Yonos MAXO-Z

#### Употреба

Благодарение на подбора на материали и на конструкцията си циркуляционните помпи от серията Yonos MAXO-Z са разработени специално за експлоатационните условия в циркуляционни системи за питейна вода, като са спазени основните насоки на Федералното министерство на Германия по околната среда (UBA).

#### Допустими флуиди

- Питейна вода съгласно Директивата за питейната вода на ЕО.
- Чисти, неагресивни тънколивни флуиди според националните разпоредби за питейна вода.

### ВНИМАНИЕ

**Материални щети вследствие на дезинфекционни средства!**

Химическите дезинфекционни препарати могат да доведат до увреждане на материалите.

- Да се спазват заданията на DVGW-W557! **Или:**
- Помпата да се демонтира от системата, докато трае химическата дезинфекция!

#### Допустими температури

- → Fig. 3b

### 3.2 Неправилна употреба



#### ПРЕДУПРЕЖДЕНИЕ

Неправилната употреба на помпата може да доведе до опасни ситуации и до повреди!

- Никога не използвайте други работни флуиди.
- По принцип леснозапалими материали/флуиди не трябва да се допускат в близост до продукта.
- Никога не позволявайте извършването на неоторизирани дейности.
- Никога не експлоатирайте помпата извън посочените граници на нормална експлоатация.
- Никога не предприемайте неупълномощени преустройства.
- Използвайте само оторизирана окомплектовка и оторизирани резервни части.
- Никога не експлоатирайте със система с импулсно-фазово управление.

### 3.3 Задължения на оператора

#### Операторът трябва:

- Инструкцията за монтаж и експлоатация трябва да се предостави на езика на персонала.
- Всички дейности трябва да се извършват само от квалифициран персонал.
- Да се организира нужното обучение на персонала за посочените дейности.
- Персоналът трябва да бъде инструктиран за начина на функциониране на системата.
- Да се предоставят необходимите лични предпазни средства и да се гарантира използването им от персонала.
- Трябва да се изключат всякакви опасности от електрически ток.
- Опасните детайли (изключително студени, изключително горещи, въртящи се и т.н.) трябва да се осигурят от монтажника със защита срещу директен допир.
- Да се подменят дефектните уплътнения и захранващите кабели.
- По принцип леснозапалими материали не трябва да се допускат в близост до продукта.

Указанията, поставени върху продукта, трябва да бъдат непременно съблюдавани и постоянно поддържани четливи:

- Предупреждения и указания за опасност
- Фирмена табелка
- Символ за посока на протичане
- Надписи на отворите

Уредът може да се използва от деца над 8 години, както и от лица с намалени физически, органолептични или ментални

способности или недостатъчен опит и знания, когато се наблюдават или са инструктирани относно безопасната употреба на уреда и те разбират произтичащите от него опасности. Не допускайте деца да играят с уреда. Почистването и техническото обслужване от потребителя не трябва да се извършва от деца без контрол.

### 3.4 Важна за безопасността информация

Тази глава съдържа основни указания, които трябва да се съблюдават при монтажа, експлоатацията и поддръжката. Неспазването на указанията в тази инструкция за монтаж и експлоатация може да доведе до опасност за хора, околната среда или продукта и до загуба на всякакво право на обезщетение. Неспазването може да доведе до следните опасности:

- Застрашаване на хора от електрически, механични и бактериологични въздействия, както и електромагнитни полета
- Застрашаване на околната среда чрез теч на опасни вещества
- Материални щети
- Отказ на важни функции на продукта
- Повреди при неправилен начин на поддръжка и ремонт

**Допълнително да се спазват указанията и изискванията за безопасност в следващите глави!**

## 3.5 Изисквания за безопасност

### Електрически ток



#### ОПАСНОСТ

#### Токов удар!

Помпата е с електрическо задвижване. При токов удар има опасност за живота!

- Работите по електрическите компоненти да се извършват само от специалисти електротехници.
- Преди всякакви дейности трябва да се изключи ел. захранването (ако е необходимо, също на SSM) и да се обезопаси срещу повторно включване. Работата по регулиращия модул може да започне едва след като изминат 5 минути заради все още наличното напрежение, което при допир е опасно за живота.
- Никога да не се отваря регулиращ модул и никога да не се отстраняват управляващи елементи.
- Помпата да се експлоатира изключително само с изправни части и свързващи кабели.

## Електромагнитно поле



### ОПАСНОСТ

#### Електромагнитно поле!

Магнитният ротор (постоянен магнит) във вътрешността на помпата, може при демонтаж да бъде опасен за живота на лица с медицински импланти (напр. пейсмекър).

- В никакъв случай не вадете ротора.

## Горещи компоненти



### ПРЕДУПРЕЖДЕНИЕ

#### Горещи компоненти!

Корпусът на помпата и двигателят на помпата с мокър ротор могат да се нагорещят и при докосване на доведат до изгаряния.

- По време на експлоатация докосвайте единствено регулиращия модул.
- Преди всякакви дейности оставете помпата да се охлади.
- Лесно запалими материали да се държат на разстояние.

## 4 Транспорт и съхранение

### 4.1 Комплект на доставката

- Fig. 1 и 2

### 4.2 Окомплектовка

- Wilo-Connect модул Yonos MAXO
- Wilo-Control за индикация на диференциалното налягане
- Топлоизолационна обвивка

За подробен списък виж каталога.

### 4.3 Инспекция след транспорт

Незабавно след доставката трябва да се извърши проверка за повреди и комплектност на доставката. При необходимост веднага да се направи рекламация.

### 4.4 Условия за транспорт и съхранение

При транспорт и междинно съхранение защитете помпата, включително опаковката от влага, замръзване и механични увреждания.



### ПРЕДУПРЕЖДЕНИЕ

#### Опасност от нараняване в резултат на размекнатата опаковка!


Размекнатите опаковки губят здравината си и могат да доведат до нараняване на хора поради изпадане на продукта.



## ПРЕДУПРЕЖДЕНИЕ

### Опасност от нараняване в резултат на разкъсани пластмасови ленти!

Разкъсаните пластмасови ленти на опаковката нарушават защитата при транспортиране. Изпадането на продукта може да доведе до наранявания на хора.

- Да се захваща само мотора или корпуса на помпата → Fig. 4.
- Да се съхранява в оригинална опаковка.
- Помпата да се съхранява с хоризонтален вал и върху хоризонтална повърхност. Да се внимава за символа за опаковка  (горе).
- При необходимост да се използва подемен механизъм с достатъчна товароносимост.
- Пазете от влага и механични натоварвания.
- Допустим температурен диапазон: от  $-20\text{ }^{\circ}\text{C}$  до  $+70\text{ }^{\circ}\text{C}$
- Относителна влажност на въздуха: максимум 95 %
- След използване (напр. функционална проверка) помпата да се подсуши внимателно и да се складира максимално 6 месеца.

## Циркулационни помпи за питейна вода:

- След изваждане на продукта от опаковката да се избягва замърсяване или контаминация.

## 5 Монтиране

### 5.1 Изисквания към персонала

Монтажът да се извършва единствено от квалифицирани специалисти.

### 5.2 Безопасност при монтиране



## ПРЕДУПРЕЖДЕНИЕ

### Горещи флуиди!

Горещите флуиди могат да доведат до изгаряния. Преди монтаж или демонтаж на помпата или при развиване на болтовете по корпуса спазвайте следното:

1. Затворете затварящата арматура или изпразнете системата.
2. Оставете системата да се охлади напълно.
3. Носете подходящи предпазни средства (например ръкавици)!
4. Ако е необходимо, подсигурете помпата/мотора срещу падане с подходящи товарозахващащи средства!

### 5.3 Подготовка за монтаж

1. При монтаж във входния тръбопровод на отворени системи предпазната връщаща тръба трябва да се отклонява преди помпата (EN 12828).
2. Приключете с всички работи по заваряване и запояване.
3. Промийте системата.
4. Предвидете затваряща арматура преди и след помпата. Разположената над помпата затваряща арматура да се изправи странично, така че теч от вода да не капе върху регулиращия модул.
5. Обезпечете монтажа на помпата да бъде без механични напрежения.
6. Да се предвиди разстояние от 10 cm около регулиращия модул, за да не се прегрева.
7. Спазвайте допустимите монтажни положения → Fig. 5.



#### ЗАБЕЛЕЖКА

При външен монтаж спазвайте подробната инструкция в интернет → вж. QR кода

### 5.4 Изправяне

В зависимост от монтажното положение капакът на мотора трябва да е изправен.

1. Да се проверят допустимите монтажни положения → Fig. 5.
2. Освободете капака на мотора и внимателно го завъртете → Fig. 6.

Не го изваждайте от корпуса на помпата.

## ВНИМАНИЕ

### Материални щети!

Повреди на уплътнението водят до течове.

→ Уплътнението да не се изважда.

### 5.5 Монтиране

→ Fig. 7 до 10

#### Помпа с фланцово присъединяване PN 6

	DN 32	DN 40	DN 50
Диаметър на болтовете	M 12	M 12	M 12
Клас на устойчивост	≥ 4,6	≥ 4,6	≥ 4,6
Въртящи моменти на задвижване	40 Nm	40 Nm	40 Nm
Дължина на болта	≥ 55 mm	≥ 55 mm	≥ 60 mm
	DN 65	DN 80	DN 100
Диаметър на болтовете	M 12	M16	M16
Клас на устойчивост	≥ 4,6	≥ 4,6	≥ 4,6
Въртящи моменти на задвижване	40 Nm	95 Nm	95 Nm
Дължина на болта	≥ 60 mm	≥ 70 mm	≥ 70 mm

Табл. 2: Фланцово закрепване PN 6



### Помпа с фланцово присъединяване PN 10 и PN 16 (няма комбиниран фланец)

	DN 32	DN 40	DN 50
Диаметър на болтовете	M 16	M 16	M 16
Клас на устойчивост	≥ 4,6	≥ 4,6	≥ 4,6
Въртящи моменти на задвижване	95 Nm	95 Nm	95 Nm
Дължина на болта	≥ 60 mm	≥ 60 mm	≥ 65 mm

	DN 65	DN 80	DN 100
Диаметър на болтовете	M 16	M 16	M 16
Клас на устойчивост	≥ 4,6	≥ 4,6	≥ 4,6
Въртящи моменти на задвижване	95 Nm	95 Nm	95 Nm
Дължина на болта	≥ 65 mm	≥ 70 mm	≥ 70 mm

Табл. 3: Фланцово закрепване PN 10 и PN 16

Никога не свързвайте 2 комбинирани фланеца един с друг.

#### 5.6 Изолиране

Използвайте топлоизолационни обвивки (опционална окомплектовка) само при приложение в системи за отопление и циркулация на питейна вода с температура на флуида > 20 °C. При системи за охлаждане и климатизация използвайте обичайни за търговската мрежа устойчиви на дифузия изолационни материали. Устройствата за изпускане на кондензат да се поддържат свободни → Fig. 11.

#### 5.7 След монтаж

1. Проверете херметичността на тръбната/фланцовата връзка.

## 6 Свързване

### 6.1 Изисквания към персонала

- Електротехнически работи: Работите по електроинсталациите трябва да се извършват от електротехник.

### 6.2 Изисквания



#### ЗАБЕЛЕЖКА

Да се спазват действащите национални разпоредби, норми и наредби, както и предписанията на местните енергоснабдителни дружества!

#### ВНИМАНИЕ

##### Неправилно свързване

Грешно свързване на помпата води до повреда на електрониката.

- Спазвайте вида на тока и напрежението върху фирмената табелка.
- Свързвайте към мрежи за ниско напрежение 230 V. При свързване към ИТ мрежи (вид на мрежата Isolé Terre)

непременно се уверете, че напрежението между фазите (L1-L2, L2-L3, L3-L1 → Fig. 12C) не надвишава 230 V.

В случай на грешка (утечка към земя) напрежението между фазата и PE не трябва да превишава 230 V.

- При външно включване на помпата, деактивирайте подаването на импулсно напрежение (напр. система с импулсно-фазово управление).
- В отделни случаи да се провери включването на помпата през симетрични тиристори/полупроводниково реле.
- При изключване с мрежово реле от монтажника: Номинален ток  $\geq 10$  A, номинално напрежение 250 V AC
- Съблюдавайте честотата на включване:
  - Включване/изключване от напрежението на ел. мрежа  $\leq 100/24$  h
  - $\leq 20/h$  при превключваща честота от 1 min между включване/изключване от напрежението на ел. мрежа
- При използване на дефектнотокова защита (RCD), се препоръчва да използвате RCD тип A (чувствителен на импулсен ток). Проверете спазването на правилата за координиране на електрическата работна течност в електрическата инсталация и, ако е необходимо, пригответе RCD по подходящ начин.
- Обърнете внимание на утечния ток  $I_{\text{eff}} \leq 3,5$  mA на всяка помпа.
- Електрическото свързване трябва да се извърши посредством фиксиран захранващ кабел, снабден със щепселно съединение или многополюсен прекъсвач с поне 3 mm ширина на контактния отвор (VDE 0700/част 1).
- За предпазване от течове и за намаляване на натоварването на кабелните съединения с резба,

използвайте свързващи кабели с достатъчен външен диаметър → Fig. 15.

- При температури на флуида над 90 °C използвайте свързващ кабел с устойчивост на висока температура.
- Положете свързващите кабели така, че да не се допират нито до тръбопроводите, нито до помпата.

### 6.3 Възможности за свързване

→ Fig. 12



#### ЗАБЕЛЕЖКА

3~400 V без нулев проводник N: Свържете преди това мрежов трансформатор.

### 6.4 Сдвоени помпи

Да се експлоатира само като главна или резервна помпа с автоматично превключване при повреда:

1. Двата мотора свържете поотделно и ги осигурете.
2. Да се предвиди отделно комутационно устройство.
3. Извършете подобни настройки.

### 6.5 Общ сигнал за повреда (SSM)

Контактът на общия сигнал за повреда (безпотенциален N3 контакт) може да бъде свързан към система за сградна автоматизация. Вътрешният контакт е затворен в следните случаи:

- Помпата е без напрежение.
- Няма повреда.
- Отпаднал е модулът за регулиране.



## ОПАСНОСТ

### Токов удар!

Опасно за живота поради предаване на напрежение, когато мрежовият проводник и проводникът за SSM бъдат положени заедно в един 5-жилен кабел.

- Не свързвайте SSM линията към защитното понижено напрежение.
- Да се използва кабел 5 x 1.5 mm<sup>2</sup>.

При свързване на линията за общ сигнал за повреда към потенциал на мрежата:

- Фаза общо сигнал за повреда = фаза L1

## 6.6 Свързване

→ Fig. 13 до 19

## 7 Пускане в експлоатация

### 7.1 Обезвъздушаване

1. Напълнете и обезвъздушете правилно системата.
  - ▶ Помпата самостоятелно се обезвъздушава.

### 7.2 Настройка на режима на работа

1. Настройте желаните режим на работа с бутон за управление → Fig. 20.
  - ▶ Светодиодната индикация показва режима на работа (с1, с2, с3), респ. настроената зададена стойност в т (при Δр-с, Δр-v).

## 7.3 Повреди, причини и отстраняване

### 7.3.1 Отстраняване на неизправности

При повреда свети червеният светодиод за сигнализиране на повреда; допълнително на светодиодната индикация се показва код за грешка.



### ЗАБЕЛЕЖКА

За отстраняване на неизправности съблюдавайте подробната инструкция в интернет → вж. QR кода

## 8 Резервни части

Оригинални части да се закупуват само от специализирани търговци или сервизната служба. За да се избегнат обратни въпроси и погрешни поръчки, при всяка поръчка трябва да се посочват всички данни от фирмената табелка.

## 9 Изхвърляне

### 9.1 Информация относно събирането на употребявани електрически и електронни продукти

Правилното изхвърляне и регламентираното рециклиране на този продукт предотвратява екологични щети и опасности за личното здраве.



---

## **ЗАБЕЛЕЖКА**

### **Забранено е изхвърляне в контейнерите за битови отпадъци!**

В Европейския съюз този символ може да бъде изобразен върху продукта, опаковката или съпътстващата документация. Той указва, че съответните електрически и електронни продукти не трябва да се изхвърлят заедно с битови отпадъци.

---

За правилното третиране, рециклиране и изхвърляне на съответните отпадъци спазвайте следните изисквания:

- Предавайте тези продукти само в предвидените сертифицирани пунктове за събиране на отпадъци.
- Спазвайте приложимата национална нормативна уредба!

Изисквайте информация относно правилното изхвърляне от местната община, най-близкото депо за отпадъци или търговеца, от който е закупен продукта. Допълнителна информация по темата рециклиране вижте на [www.wilo-recycling.com](http://www.wilo-recycling.com).

**Запазено право за технически изменения!**

## Зміст

<b>1</b>	<b>Інформація щодо інструкції.....</b>	<b>172</b>
1.1	Про цю інструкцію .....	172
1.2	Оригінальна інструкція з експлуатації .....	172
1.3	Позначення правил техніки безпеки .....	172
1.4	Кваліфікація персоналу .....	173
<b>2</b>	<b>Опис насоса .....</b>	<b>173</b>
2.1	Типовий код .....	173
2.2	Технічні характеристики .....	173
2.3	Мінімальний тиск притоку.....	173
<b>3</b>	<b>Безпека.....</b>	<b>174</b>
3.1	Використання за призначенням.....	174
3.2	Неправильне використання .....	176
3.3	Обов'язки керуючого .....	176
3.4	Важлива інформація для безпеки .....	177
3.5	Вказівки з техніки безпеки .....	177
<b>4</b>	<b>Транспортування та зберігання.....</b>	<b>178</b>
4.1	Комплект постачання .....	178
4.2	Додаткове приладдя .....	178
4.3	Перевірка на предмет пошкоджень під час транспортування.....	178
4.4	Умови транспортування та зберігання .....	178
<b>5</b>	<b>Монтаж .....</b>	<b>179</b>
5.1	Вимоги до персоналу .....	179
5.2	Заходи безпеки під час монтажу .....	179
5.3	Підготування до монтажу .....	179
5.4	Розміщення .....	180
5.5	Монтаж .....	180
5.6	Ізоляція .....	181
5.7	Після монтажу.....	181
<b>6</b>	<b>Під'єднання .....</b>	<b>181</b>
6.1	Вимоги до персоналу.....	181
6.2	Вимоги .....	181
6.3	Можливості під'єднання.....	182
6.4	Здвоєні насоси.....	182
6.5	Узагальнений сигнал про несправності (SSM).....	182
6.6	Під'єднання.....	183
<b>7</b>	<b>Введення в експлуатацію .....</b>	<b>183</b>
7.1	Видалення повітря з системи.....	183
7.2	Налаштування режиму роботи .....	183
7.3	Несправності, їх причини та усунення.....	183
<b>8</b>	<b>Запасні частини .....</b>	<b>183</b>
<b>9</b>	<b>Видалення відходів .....</b>	<b>184</b>
9.1	Інформація про збирання відпрацьованих електричних та електронних виробів.....	184

## 1 Інформація щодо інструкції

### 1.1 Про цю інструкцію

Ця інструкція забезпечує надійний монтаж та перший пуск насоса.

- Перед виконанням будь-яких дій прочитайте цю інструкцію та зберігайте її в доступному місці.
- Враховуйте інформацію та позначки, нанесені на насосі.
- Дотримуйтеся діючих приписів на місці монтажу насоса.
- Вивчіть докладну інструкцію, яка доступна в Інтернеті.
- Див. QR-код

### 1.2 Оригінальна інструкція з експлуатації

Оригінальною інструкцією з експлуатації є редакція німецькою мовою. Усі редакції іншими мовами є перекладами оригінальної інструкції з експлуатації.

### 1.3 Позначення правил техніки безпеки

У цій інструкції з монтажу та експлуатації використовуються правила техніки безпеки для уникнення пошкоджень майна та травмування персоналу і представлені по-різному.

- Правила техніки безпеки щодо травмування людей починаються із сигнального слова й мають попереду відповідний **символ**.
- Правила техніки безпеки щодо пошкоджень майна починаються із сигнального слова та наводяться **без** символу.

### Сигнальні слова

- **Небезпека!**  
Недотримання призводить до смерті або тяжких травм.
- **Попередження!**  
Нехтування може призвести до (тяжких) травм!
- **Обережно!**  
Нехтування може призвести до матеріальних збитків, можливий повний вихід із ладу.
- **Вказівка!**  
Корисна вказівка щодо використання виробу

### Символи

У цій інструкції використовуються символи, що зазначено далі.



Загальний символ небезпеки



Небезпека через електричну напругу



Попередження про гарячі поверхні



Попередження про магнітні поля



Вказівки

#### 1.4 Кваліфікація персоналу

- Обслуговування мають виконувати особи, що пройшли навчання щодо принципу роботи всієї установки.
- Роботи з монтажу/демонтажу: Фахівець повинен знати, як працювати з необхідними інструментами та потрібними матеріалами для кріплення.
- Електричні роботи: роботи з електроустановкам має виконувати тільки електрик.

#### Визначення для поняття «електрик»

Електриком є особа, яка має відповідну спеціальну освіту, знання та досвід, і яка може розпізнавати небезпеки, що походять від електрики, та уникати їх.

## 2 Опис насоса

Високоєфективний насос, що має виконання у вигляді одинарного або зведеного насосу і підключається за допомогою фланцевого або різьбового трубного з'єднання, є насосом із мокрим ротором на постійних магнітах та з вбудованим регулюванням за перепадом тиску.

#### Обмеження потужності

Насос має функцію обмеження потужності, яка захищає від перевантаження. Це здійснює обумовлений вимогами експлуатації вплив на подачу.

#### 2.1 Типовий код

Приклад: Yonos MAXO-D 32/0,5-11	
Yonos MAXO	Позначення насоса

#### Приклад: Yonos MAXO-D 32/0,5-11

-D	Одинарний насос (без літерного позначення)
-Z	Здвоєний насос
32	Одинарний насос для систем циркуляції питної води
0,5 – 11	Фланцеве з'єднання DN 32
	0,5: Максимальна висота подачі, м
	11: Максимальна висота подачі в м при $Q = 0 \text{ м}^3/\text{год}$

#### 2.2 Технічні характеристики

→ Fig. 3a та 3b

Інші дані див. на заводській табличці та в каталозі.

#### 2.3 Мінімальний тиск притоку

Номінальний діаметр	Температура середовища		
	від -20 до +50 °C від 0 до +50 °C <sup>1)</sup>	до +95 °C	до +110 °C
RP 1	0,3 бар	1,0 бар	1,6 бар
RP 1¼	0,3 бар	1,0 бар	1,6 бар
DN 32	0,3 бар	1,0 бар	1,6 бар
DN 40	0,5 бар	1,2 бар	1,8 бар
DN 50	0,5 бар	1,2 бар	1,8 бар

Номінальний діаметр	Температура середовища		
	від -20 до +50 °C від 0 до +50 °C <sup>1)</sup>	до +95 °C	до +110 °C
DN 65	0,7 бар	1,5 бар	2,3 бар
DN 80	0,7 бар	1,5 бар	2,3 бар
DN 100	0,7 бар	1,5 бар	2,3 бар

Табл. 1: Мінімальний тиск притоку

<sup>1)</sup> Yonos MAXO-Z



#### ВКАЗІВКА

Дійсно до 300 м над рівнем моря. Для вищого розташування +0,01 бар/100 м.

У разі більших температур середовища, меншої густини перекачуваного середовища, більших опорів потоку або меншого атмосферного тиску значення мають коригуватися відповідним чином.

Максимальна висота установки становить 2000 метрів над рівнем моря.

## 3 Безпека

### 3.1 Використання за призначенням

#### Yonos MAXO і Yonos MAXO-D

#### Використання

Циркуляція середовищ у таких сферах застосування:

- системи гарячого водопостачання і опалення.
- Контури циркуляції охолоджувальної та холодної води.
- Закриті промислові циркуляційні системи.
- Установки по використанню сонячної енергії.

#### Допустимі середовища

- Вода системи опалення відповідно до VDI 2035, частина 1 і частина 2.
- Демінералізована вода згідно з VDI 2035-2, глава «Якість води»
- Водогліколеві суміші, максимальне співвідношення 1 : 1. У разі домішування гліколю подача насоса зменшується через змінену в'язкість. Врахуйте це під час налаштування насоса.



#### ВКАЗІВКА

Інші середовища використовуйте тільки з дозволу компанії WILO SE!

#### Допустимі температури

- → Fig. 3a





### ПОПЕРЕДЖЕННЯ

**Небезпека для здоров'я через застосування матеріалів, не дозволених для використання з питною водою!**

Через застосовані матеріали не дозволяється використовувати насоси конструктивного ряду Wilo-Yonos MAXO для питної води або продуктів харчування.

### Yonos MAXO-Z

#### Застосування

Циркуляційні насоси конструктивного ряду Yonos MAXO-Z завдяки вибраним матеріалам і конструкції, з урахуванням директив Федеральної служби з охорони навколишнього середовища (UBA), особливо підходять для умов експлуатації в системах циркуляції питної води.

#### Допустимі середовища

- Питна вода відповідно до Директиви ЄС про питну воду.
- Чисті, не агресивні середовища малої в'язкості згідно з національними приписами щодо якості питної води.

### ОБЕРЕЖНО

**Пошкодження майна хімічними засобами для дезінфекції!**

Хімічні засоби для дезінфекції можуть зашкодити матеріалам.

- Дотримуйтеся вимог робочого стандарту DVGW-W557 (Німецька спілка спеціалістів водо- та газопостачання)!  
**Або**
- На час проведення хімічної дезінфекції демонтуйте насос із системи!

#### Допустимі температури

- → Fig. 3b

### 3.2 Неправильне використання



#### ПОПЕРЕДЖЕННЯ

Неправильне використання насоса може призвести до виникнення небезпечних ситуацій та збитків!

- Категорично забороняється використовувати інші перекачані середовища.
- Ніколи не тримайте поблизу виробу легкозаймисті матеріали/середовища.
- Забороняється доручати виконання робіт неуповноваженим особам.
- Забороняється експлуатувати виріб за межами зазначеної сфери використання.
- Ніколи самовільно не здійснюйте переобладнань.
- Використовуйте виключно дозволене виробником додаткове приладдя та дозволені виробником запасні частини.
- Категорично забороняється застосовувати систему імпульсно-фазового керування.

### 3.3 Обов'язки керуючого

#### Керуючий зобов'язаний:

- Надати персоналу інструкцію з монтажу та експлуатації зрозумілою йому мовою.
- Доручати виконання всіх робіт лише кваліфікованому персоналу.
- Забезпечити необхідне навчання персоналу для виконання зазначених робіт.
- Провести інструктаж персоналу щодо принципу функціонування установки.
- Надати необхідні засоби захисту та переконатися, що персонал їх носить.
- Виключити ризик ураження електричним струмом.
- Обладнати небезпечні компоненти (дуже холодні, дуже гарячі, які обертаються тощо) захистом від контакту на місці встановлення.
- Заміняти несправні ущільнення та з'єднувальні кабелі.
- Легкозаймисті матеріали тримати на далекій відстані від виробу.

Вказівки, зазначені на виробі, обов'язково виконувати, а також завжди підтримувати в придатному для читання стані:

- Попереджувальні вказівки і вказівки про безпеку
- Заводська табличка
- Символ напрямку потоку
- Маркування під'єднань

Цей прилад можуть використовувати діти віком від 8 років, а також люди з обмеженими фізичними, сенсорними чи розумовими здібностями або нестачею досвіду та знань під наглядом або якщо вони пройшли інструктаж щодо безпечного

користування приладом і розуміють можливу небезпеку, яку він може становити. Дітям заборонено гратися з приладом. Дітям дозволяється виконувати очищення й технічне обслуговування лише під наглядом.

### 3.4 Важлива інформація для безпеки

Цей розділ містить основні вказівки, яких необхідно дотримуватися під час монтажу, експлуатації та технічного обслуговування. Нехтування цією інструкцією з монтажу та експлуатації призводить до виникнення небезпеки для людей, навколишнього середовища та виробу й призводить до втрати будь-яких прав на відшкодування збитків. Нехтування призводить, наприклад, до виникнення таких загроз:

- небезпека для людей через електричні, механічні, бактеріологічні впливи й електромагнітні поля;
- загроза для навколишнього середовища внаслідок протікання небезпечних речовин;
- матеріальні збитки;
- порушення важливих функцій виробу;
- порушення призначеного порядку робіт з технічного обслуговування та ремонту.

**Додатково дотримуйтесь інструкцій та правил техніки безпеки, що наведено далі в розділах!**

### 3.5 Вказівки з техніки безпеки

#### Електричний струм



#### НЕБЕЗПЕКА

#### Ураження електричним струмом!

Насос приводиться в дію електричним струмом. У разі ураження електричним струмом існує ризик смертельного травмування!

- Доручайте виконання робіт з електричними компонентами лише фаховим електрикам.
- Перед початком будь-яких робіт від'єднайте джерело живлення (за потреби також від SSM) і захистіть від повторного увімкнення. Через наявність небезпечної для людей контактної напруги роботи на модулі регулювання можна розпочинати лише через 5 хвилин.
- Ніколи не відкривайте модуль регулювання і не видаляйте елементи керування.
- Експлуатація насоса дозволяється лише зі справними деталями та з'єднувальними лініями.

**Магнітне поле****НЕБЕЗПЕКА****Магнітне поле!**

Ротор на постійних магнітах, що міститься всередині насоса, під час демонтажу може становити загрозу для життя людей з імплантованими медичними пристроями (наприклад, кардіостимуляторами).

- Ніколи не виймайте ротор.

**Гарячі компоненти****ПОПЕРЕДЖЕННЯ****Гарячі компоненти!**

Корпус насоса та двигун з мокрим ротором можуть нагріватися та під час контакту спричиняти опіки.

- Під час експлуатації торкайтеся лише модуля регулювання.
- Перед виконанням будь-яких робіт дайте насосу охолонути.
- Приберіть легкозаймисті матеріали.

**4 Транспортування та зберігання****4.1 Комплект постачання**

→ Fig. 1 та 2

**4.2 Додаткове приладдя**

- Модуль Wilo-Connect Yonos MAXO
- Wilo-Control для індикації перепаду тиску
- Теплоізоляція

Детальний перелік див. у каталозі.

**4.3 Перевірка на предмет пошкоджень під час транспортування**

Відразу ж перевірте комплект поставки на пошкодження та повноту. У разі необхідності відразу оформіть рекламацию.

**4.4 Умови транспортування та зберігання**

Під час транспортування і тимчасового зберігання захищати насос і упаковку від впливу вологи, морозу та від механічних пошкоджень.

**ПОПЕРЕДЖЕННЯ****Небезпека травмування через розмоклу упаковку!**


Розмоклі упаковки втрачають свою міцність і можуть призвести до травмування людей внаслідок випадання виробу.



## ПОПЕРЕДЖЕННЯ

### Небезпека травмування через надірвані пластикові стрічки!

Надірвані пластикові стрічки на упаковці порушують захист виробу під час транспортування. Випадання виробу може призвести до травмування людей.

- Переносити тільки за двигун або за корпус насоса → Fig. 4.
- Зберігати в оригінальній упаковці.
- Зберігання насоса з горизонтальним валом і на горизонтальній основі. Звертайте увагу на нанесений на упаковці символ  (верх).
- У разі необхідності використовувати підйомний пристрій достатньої вантажопідйомності.
- Захищати від вологи та механічних навантажень.
- Допустимий діапазон температур: від  $-20\text{ }^{\circ}\text{C}$  до  $+70\text{ }^{\circ}\text{C}$
- Відносна вологість повітря: максимум 95 %
- Після застосування (напр., перевірка функціонування) насос ретельно просушити і зберігати щонайбільше 6 місяців.

### Циркуляційні насоси для питної води

- Після виймання виробу з упаковки запобігайте його забрудненню або зараженню.

## 5 Монтаж

### 5.1 Вимоги до персоналу

Монтаж має виконувати виключно кваліфікований фахівець.

### 5.2 Заходи безпеки під час монтажу



## ПОПЕРЕДЖЕННЯ

### Гарячі середовища!

Гарячі середовища можуть призвести до опіків. Перед монтажем або демонтажем насоса чи перед відкручуванням гвинтів корпуса дотримуйтеся таких правил:

1. Закрийте запірну арматуру або спорожніть систему.
2. Дочекайтеся повного охолодження системи.
3. Носити відповідні захисні засоби (напр., рукавиці)!
4. За необхідності зафіксуйте насос/двигун придатними вантажозахоплювальними засобами проти падіння!

### 5.3 Підготування до монтажу

1. Під час монтажу на підвідному трубопроводі відкритих установок відведіть захисний підвідний трубопровід перед насосом (EN 12828).
2. Завершіть усі зварювальні роботи та роботи з паяння.
3. Промийте систему.
4. Передбачити встановлення запірної арматури перед насосом та після нього. Направте запірну арматуру,

розташовану над насосом, вбік, щоб вода при протіканні не крапала на модуль регулювання.

5. Переконайтеся, що насос можна змонтувати без механічних напружень.
6. Забезпечте навколо модуля регулювання відстань 10 см, щоб модуль не перегрівався.
7. Дотримуйтеся допустимих монтажних положень → Fig. 5.



### ВКАЗІВКА

У разі встановлення ззовні дотримуйтеся докладної інструкції, яка доступна в Інтернеті → див. QR-код

### 5.4 Розміщення

Головку двигуна слід вирівнювати залежно від монтажного положення.

1. Перевірте допустимі монтажні положення → Fig. 4.
2. Відпустіть кріплення головки двигуна та обережно поверніть її → Fig. 6.

Не виймайте головку двигуна з корпусу насоса.

### ОБЕРЕЖНО

#### Матеріальні збитки!

Пошкодження ущільнення призводить до протікання.

→ Не знімайте ущільнення.

### 5.5 Монтаж

→ Fig. 7 – 10

#### Насос з фланцевим з'єднанням PN 6

	DN 32	DN 40	DN 50
Діаметр гвинта	M12	M12	M12
Клас міцності	≥ 4,6	≥ 4,6	≥ 4,6
Крутний момент	40 Н·м	40 Н·м	40 Н·м
Довжина гвинта	≥ 55 мм	≥ 55 мм	≥ 60 мм
	DN 65	DN 80	DN 100
Діаметр гвинта	M12	M16	M16
Клас міцності	≥ 4,6	≥ 4,6	≥ 4,6
Крутний момент	40 Н·м	95 Н·м	95 Н·м
Довжина гвинта	≥ 60 мм	≥ 70 мм	≥ 70 мм

Табл. 2: Фланцеве кріплення PN 6

#### Насос з фланцевим з'єднанням PN 10 і PN 16 (без комбінованого фланця)

	DN 32	DN 40	DN 50
Діаметр гвинта	M16	M16	M16
Клас міцності	≥ 4,6	≥ 4,6	≥ 4,6
Крутний момент	95 Н·м	95 Н·м	95 Н·м
Довжина гвинта	≥ 60 мм	≥ 60 мм	≥ 65 мм

	DN 65	DN 80	DN 100
Діаметр гвинта	M16	M16	M16
Клас міцності	≥ 4,6	≥ 4,6	≥ 4,6
Крутний момент	95 Н·м	95 Н·м	95 Н·м
Довжина гвинта	≥ 65 мм	≥ 70 мм	≥ 70 мм

Табл. 3: Фланцеве кріплення PN 10 і PN 16

Ніколи не з'єднуйте 2 комбінованих фланця один з одним.

## 5.6 Ізоляція

Використовуйте теплоізоляційні кожухи (додаткове приладдя) лише в системах опалення і циркуляції питної води з температурою середовища > 20 °С. При застосуванні в установках охолодження та кондиціонування використовуйте звичайні антидифузійні ізоляційні матеріали. Забезпечте вільне відведення конденсату → Fig. 11.

## 5.7 Після монтажу

1. Перевірити герметичність трубних і фланцевих з'єднань.

## 6 Під'єднання

### 6.1 Вимоги до персоналу

- Електричні роботи: роботи з електроустановкам мас виконувати тільки електрик.

## 6.2 Вимоги



### ВКАЗІВКА

Дотримуйтеся чинних національних директив, стандартів та приписів, а також вимог місцевої енергетичної компанії!

### ОБЕРЕЖНО

#### Неправильне під'єднання

Неправильне під'єднання насоса веде до пошкодження електроніки.

- Дотримуватися вказівок на заводській табличці стосовно типу струму та напруги.
- Під'єднувати до мереж низької напруги 230 В. У разі під'єднання до мереж IT (конфігурація мережі Isolé Terre) обов'язково переконаватися, що напруга між фазами (L1-L2, L2-L3, L3-L1 → Fig. 12C) не перевищує 230 В.

- При несправності (замиканні на землю) напруга між фазою та РЕ не має перевищувати 230 В.
- При зовнішньому перемикачті насоса деактивуйте подачу тактових імпульсів напруги (наприклад імпульсно-фазове керування).
  - Перевірте ввімкнення насоса за допомогою симістора/напівпровідникового реле.
  - Якщо вимкнення виконується мережевим реле замовника: Номінальний струм  $\geq 10$  А, номінальна напруга 250 В змінного струму
  - Враховуйте частоту ввімкнень.
    - Увімкнення/вимкнення через мережеву напругу  $\leq 100/24$  год
    - $\leq 20$ /год за частоти комутації 1 хв між увімкненням/вимкненням через мережеву напругу
  - У разі застосування запобіжного вимикача (RCD) рекомендується встановлення RCD типу «А» (чутливого до пульсуючого струму). При цьому перевірте дотримання правил координації електричного обладнання в електричній установці та в разі необхідності відкоригуйте RCD.
  - Враховуйте струм витoku  $I_{\text{eff}} \leq 3,5$  мА на кожний насос.
  - Виконайте електричне під'єднання через стаціонарний з'єднувальний кабель, оснащений штекерним пристроєм або полюсним перемикачем із шириною розмикання контактів щонайменше 3 мм (VDE 0700/частина 1).
  - Для захисту від протікання води та для послаблення розтягуючого зусилля на кабельному з'єднанні

використовуйте з'єднувальний кабель із достатнім зовнішнім діаметром → Fig. 15.

- Якщо температура середовища вище 90 °С, використовуйте термостійкий з'єднувальний кабель.
- Прокладайте з'єднувальний кабель так, щоб він не торкався трубопроводів і насоса.

### 6.3 Можливості під'єднання

→ Fig. 12



#### ВКАЗІВКА

3~400 В без нульового проводу N: попередньо підключіть мережевий трансформатор.

### 6.4 Здвоєні насоси

Дозволяється експлуатувати лише в якості головного і резервного насоса з автоматичним перемиканням за сигналом про несправність:

1. Обидва двигуни під'єднуйте і захищайте запобіжниками окремо.
2. Передбачте окремий прилад керування.
3. Налаштуйте двигуни однаковим чином.

### 6.5 Узагальнений сигнал про несправності (SSM)

Контакт узагальненого сигналу про несправності (безпотенційний нормальнозамкнутий контакт) може бути



під'єднаний до системи автоматизації споруди. Внутрішній контакт замикається у таких випадках:

- Насос знеструмлений.
- Відсутня несправність.
- Модуль регулювання вийшов з ладу.



## НЕБЕЗПЕКА

### Ураження електричним струмом!

Ризик смертельного травмування через передачу напруги, якщо лінія мережі та лінія SSM проходять разом у 5-жильному кабелі.

- Не під'єднуйте лінію SSM до безпечної наднизької напруги.
- Використовуйте кабель 5 x 1,5 мм<sup>2</sup>.

При під'єднанні лінії SSM до мережевого потенціалу:

- Фаза SSM = фаза L1

## 6.6 Під'єднання

→ Fig. 13 – 19

## 7 Введення в експлуатацію

### 7.1 Видалення повітря з системи

1. Заповніть установку належним чином і видаліть з неї повітря.
  - ▶ Насос видаляє повітря самостійно.

## 7.2 Налаштування режиму роботи

1. Виберіть бажаний режим роботи за допомогою кнопки керування → Fig. 20.
  - ▶ Світлодіодний індикатор показує режим роботи (с1, с2, с3) та/або задане значення у м (для Δр-с, Δр-ν).

## 7.3 Несправності, їх причини та усунення

### 7.3.1 Усунення несправностей

У разі несправності горить червоний світлодіод сигналізації про несправність; крім того, світлодіодний індикатор показує код помилки.



## ВКАЗІВКА

Для усунення несправностей дотримуйтеся докладної інструкції, яка доступна в Інтернеті  
→ див. QR-код

## 8 Запасні частини

Замовляйте оригінальні запасні частини лише через кваліфікованих фахівців або сервісний центр. Щоб уникнути додаткових питань і неправильних замовлень, щоразу вказуйте всі дані, які наведені на заводській табличці.

## 9 Видалення відходів

Можливі технічні зміни!

### 9.1 Інформація про збирання відпрацьованих електричних та електронних виробів

Правильне видалення відходів та належна вторинна переробка цього виробу запобігають шкоді довкіллю та небезпеці для здоров'я людей.



#### **ВКАЗІВКА**

#### **Видалення відходів із побутовим сміттям заборонено!**

В Європейському Союзі цей символ може бути на виробі, на упаковці або в супровідних документах. Він означає, що відповідні електричні та електронні вироби не можна утилізувати разом із побутовим сміттям.

Для правильної переробки, вторинного використання та видалення відходів відповідних відпрацьованих виробів необхідно брати до уваги такі положення:

- ці вироби можна здавати лише до передбачених для цього сертифікованих пунктів збору;
- дотримуйтесь чинних місцевих приписів!

Інформацію про видалення відходів згідно з правилами можна отримати в органах місцевого самоврядування, найближчому пункті утилізації відходів або у дилера, у якого був придбаний виріб. Більш докладна інформація про видалення відходів міститься на сайті [www.wilo-recycling.com](http://www.wilo-recycling.com).





Local contact at  
[www.wilo.com/contact](http://www.wilo.com/contact)

WILO SE  
Wilopark 1  
44263 Dortmund  
Germany  
T +49 (0)231 4102-0  
F +49 (0)231 4102-7363  
[wilo@wilo.com](mailto:wilo@wilo.com)  
[www.wilo.com](http://www.wilo.com)